

Bedienungsanweisung

Gas-Fritteuse **GF7 / 2B7L**

[Art. 406372069]



Vorwort



Die Installations-, Gebrauchs- und Wartungsanleitung (im Folgenden Anleitung genannt) liefert dem Benutzer nützliche Informationen für eine korrekte und sichere Bedienung des Kühlgeräts (im Folgenden einfach "Produkt" oder "Gerät" genannt).

Die folgende Beschreibung soll keine langwierige Aufzählung von Hinweisen und Warnungen sein, sondern eine Reihe von hilfreichen Anweisungen liefern, um die Geräteleistung in jeder Hinsicht zu optimieren und um Bedienfehler zu vermeiden, die zu Personen-, Tier- und Sachschäden führen können.

Es ist sehr wichtig, dass alle Personen, die mit Transport, Installation, Inbetriebnahme, Gebrauch, Wartung, Reparatur und Entsorgung des Geräts betraut sind, diese Anleitung zunächst aufmerksam lesen, um falsche Bedienungsschritte oder Fehler zu vermeiden, durch die das Gerät beschädigt werden kann oder die eine Unfallgefahr für die Personen darstellen können. Der Benutzer muss regelmäßig über die einschlägigen Sicherheitsvorschriften informiert werden. Es ist weiterhin wichtig, das für den Umgang mit dem Gerät autorisierte Personal in den Gebrauch und die Wartung des Geräts einzuweisen und über technische Weiterentwicklungen zu informieren.

Die Anleitung muss dem Personal stets zur Verfügung stehen und daher am Arbeitsplatz an einem leicht zugänglichen Ort sorgfältig aufbewahrt werden, damit sie bei Bedarf jederzeit zu Rate gezogen werden kann.

Falls nach der Lektüre dieser Anleitung noch Zweifel oder Unsicherheit hinsichtlich des Gerätegebrauchs bestehen sollten, wenden Sie sich bitte an den Hersteller oder die autorisierte Kundendienststelle. Dort hilft man Ihnen gerne, das Gerät optimal zu nutzen. Bei der Gerätebenutzung sind immer die einschlägigen Bestimmungen hinsichtlich Sicherheit, Arbeitshygiene und Umweltschutz einzuhalten. Es ist daher Aufgabe des Benutzers, dafür zu sorgen, dass das Gerät immer unter optimalen Sicherheitsbedingungen sowohl für Personen wie auch für Tiere und Sachen eingesetzt wird.



WICHTIGE HINWEISE

- Der Hersteller lehnt jegliche Haftung für sämtliche unter Missachtung der in der Anleitung aufgeführten Anweisungen durchgeführten Vorgänge ab.
- Der Hersteller behält sich vor, die in der vorliegenden Veröffentlichung genannten Geräte ohne Vorankündigung zu ändern.
- Die Vervielfältigung der vorliegenden Anleitung ist auch auszugsweise untersagt.
- Diese Anleitung ist auch im elektronischen Format erhältlich:
 - Kontaktieren Sie bitte Ihren Händler oder zuständigen Kundendienst.
 - Laden Sie die neueste und aktuellste Anleitung von der Website herunter.
- Die Anleitung stets in Gerätenähe an einem leicht zugänglichen Ort aufbewahren. Das Bedien- und Wartungspersonal des Geräts muss die Anleitung jederzeit problemlos zu Rate ziehen können.



Inhalt

A	WARNUNG UND SICHERHEITSHINWEISE	5
A.1	Allgemeine Hinweise	5
A.2	Persönliche Schutzausrüstung	6
A.3	Allgemeine Sicherheit	6
A.4	Allgemeine Sicherheitsvorschriften	7
A.5	Transport, Handling und Lagerung	9
A.6	Installation und Montage	10
A.7	Stromanschluss	10
A.8	Platzbedarf um das Gerät	11
A.9	AUFSTELLUNG	11
A.10	Vernünftigerweise vorhersehbare Bedienfehler	12
A.11	Reinigung und Wartung des Geräts	13
A.12	Kundendienst	15
A.13	Entsorgung des Geräts	15
B	TECHNISCHE DATEN	16
B.1	Position des Typenschilds	16
B.2	Kenndaten des Geräts und des Herstellers	16
B.3	Technische Daten zu Gasgerät N7E	17
B.4	Technische Daten zu Elektrogeräten N7E	17
B.5	Technische Daten zu Elektrogeräten N7E	17
C	ALLGEMEINE HINWEISE	18
C.1	Rechtliche Anforderungen nur in Australien	18
C.2	Einleitung	18
C.3	Zulässiger Gerätegebrauch und Einschränkungen	18
C.4	Abnahmeprüfung	18
C.5	Urheberrechte	18
C.6	Aufbewahrung der Anleitung	18
C.7	Zielgruppe der Anleitung	18
C.8	Definitionen	18
C.9	Haftung	19
D	NORMALER GERÄTEGEBRAUCH	19
D.1	Eigenschaften des geschulten Bedienpersonals des Geräts	19
D.2	Eigenschaften des Wartungspersonals	19
D.3	Bedienpersonal des Geräts	19
E	INSTALLATION UND MONTAGE	19
E.1	Einleitung	19
E.2	Vom Kunden durchzuführende Vorbereitungen	20
E.3	Entsorgen der Verpackung	20
E.4	Verbinden von Geräten	20
E.4.1	Befestigung am Boden (je nach Gerät und/oder Modell)	20
E.4.2	Installation auf Trägern für Brücken- oder Überhanglösungen oder auf Zementsockel (je nach Gerät und/oder Modell)	20
E.4.3	Abdichten von Fugen zwischen Geräten	20
E.5	Gas-, Strom- und Wasseranschlüsse (falls je nach Gerät und/oder Modell vorhanden)	20
E.6	Anschluss an die Gasversorgung	20
E.6.1	Einleitung	20
E.6.2	Rauchabführung	20
E.6.3	Vor dem Anschluss	21
E.6.4	Anschließen	21
E.6.5	Gasdruckregler	21
E.6.6	Umstellen auf eine andere Gasart	21
E.7	Vorschriften für Gasgeräte	21
E.7.1	Überprüfung des Anschlussdrucks (alle Modelle)	21
E.7.2	Einstellen des Austrittsdrucks am Gasventil	22
E.7.3	Primärluftkontrolle	22
E.7.4	Austauschen des Hauptbrennerinjektors (siehe Abbildungen oben)	22
E.7.5	Austauschen der Zündbrennerdüse (alle Modelle)	22
E.8	Vor dem Abschluss der Installationsarbeiten	23
E.9	Austauschen der Einstellfeder des Druckreglers (nur für Australien)	23
E.10	Stromanschluss	23
E.10.1	Elektrogeräte	23
E.11	Netzkabel	24
E.12	Leitungsschutzschalter	24
E.13	Erdung und Potenzialausgleich	24
E.14	Sicherheitsthermostat	24
E.15	Ersatz der Sicherung	24
F	ANWEISUNGEN FÜR DEN BENUTZER	24
F.1	Bedienung der Fritteusen	24
F.2	Gasbetriebene Fritteusen (Modell 7L)	25
F.2.1	Einschalten	25
F.2.2	Ausschalten	25
F.2.3	Am Ende des Arbeitstages	25
F.3	Gasbetriebene Fritteusen (Modelle mit 15 l)	25

F.3.1	Einschalten	25
F.3.2	Ausschalten	26
F.4	Interlock	26
F.5	Gasbetriebene Fritteusen (Modelle mit 40 l und Flammenrohr)	26
F.5.1	Einschalten	26
F.5.2	Ausschalten	26
F.5.3	Am Ende des Arbeitstages	26
F.6	Elektro-Fritteusen	26
F.6.1	Einschalten	26
F.6.2	Ausschalten	27
F.7	Elektro-Modell mit elektronischer Steuerung	27
F.7.1	Temperatureinstellung	27
F.7.2	Einstellen der Gardauer	27
F.7.3	Programmierung	27
F.7.4	Programmiersperre	27
F.7.5	Verwenden eines gespeicherten Programms	27
F.8	Ablassen des Öls	27
F.8.1	Einbaumodelle mit 7 l/15 l/40 l	27
F.8.2	Tischmodelle mit 7 l/15 l	28
F.8.3	Alle Modelle	28
G	REINIGUNG UND WARTUNG DES GERÄTS	28
G.1	Rutinewartung	28
G.1.1	Informationen zur Wartung	28
G.1.2	Reinigung des Geräts und des Zubehörs	28
G.1.3	Außenteile	28
G.1.4	Sonstige Oberflächen	29
G.1.5	Reinigen der Filter	29
G.1.6	Reinigen von Fritteusen mit integrierten Heizelementen	29
G.1.7	Innenteile (einmal jährlich)	29
G.1.8	Gerätestilllegung	29
G.1.9	Betriebsstörungen und Ursachen	30
G.1.10	Wartung und Wartungsplan	30
G.1.11	Außerordentliche Wartung	31
G.1.12	Kontakt für Wartung (nur für Australien)	31
H	ENTSORGUNG DES GERÄTS	31
H.1	Entsorgung	31
H.2	Zerlegen des Geräts	32

A WARNUNG UND SICHERHEITSHINWEISE

A.1 Allgemeine Hinweise

Für einen sicheren Gebrauch des Geräts und ein korrektes Verständnis der Anleitung ist eine gute Kenntnis der in dem Dokument verwendeten Begriffe und Symbole erforderlich. Zur Kennzeichnung und zum unmittelbaren Verständnis der verschiedenen Gefahren werden in der Anleitung die folgenden Symbole verwendet:



WARNUNG

Gefahr für die Gesundheit und Sicherheit des Arbeitspersonals.



WARNUNG

Stromschlaggefahr - gefährliche Spannung.



VORSICHT

Risiko von Schäden am Gerät oder Spülgut.



WICHTIGE HINWEISE

Wichtige Anweisungen oder Informationen zum Produkt



Lesen Sie die Anweisungen vor dem Gebrauch des Geräts durch.








Informationen und Erklärungen

- Ausschließlich Fachpersonal ist für die Arbeit mit dem Gerät autorisiert.
- Dieses Gerät darf nicht von Minderjährigen oder anderen Personen benutzt werden, deren physische, sensorische oder geistige Fähigkeiten eingeschränkt sind oder denen die nötige Erfahrung und die Kenntnisse zum Gebrauch des Geräts fehlen.
 - Lassen Sie Kinder nicht mit dem Gerät spielen.
 - Halten Sie alle Verpackungsmaterialien und Reinigungsmittel von Kindern fern.
 - Reinigungs- und Pflegearbeiten am Gerät sollten von Kindern, wenn überhaupt, nur unter Aufsicht durchgeführt werden.
- Bewahren Sie keine explosiven Stoffe wie Druckbehälter mit brennbaren Treibgasen in diesem Gerät oder in dessen Nähe auf.
- Die "CE"-Kennzeichnung der Maschine nicht entfernen, ändern oder unlesbar machen.
- Geben Sie bei allen Rückfragen beim Hersteller immer die Kenndaten auf dem Typenschild ("CE"-Kennzeichnung) an (zum Beispiel bei Ersatzteilbestellungen usw.).
- Bei Verschrottung der Maschine muss die "CE"-Kennzeichnung vernichtet werden.

A.2 Persönliche Schutzausrüstung

Tabelle mit Überblick über die Persönliche Schutzausrüstung (PSA), die während der Lebensdauer des Geräts in verschiedenen Phasen zu verwenden ist.

Phase	Schutzkleidung 	Sicherheits- schuhe 	Schutzhand- schuhe 	Augenschutz 	Kopfschutz 
Transport	—	●	○	—	○
Handling	—	●	○	—	—
Entfernen der Verpackung	—	●	○	—	—
Installation	—	●	○	—	—
Normaler Gerätegebrauch	●	●	● ¹	—	—
Einstellungen	○	●	—	—	—
Normale Reinigung	○	●	○	○	—
Außerordentliche Reinigung	○	●	○	○	—
Wartung	○	●	○	—	—
Demontage	○	●	○	○	—
Entsorgung	○	●	○	○	—
Legende					
●	PSA VORGESEHEN				
○	PSA BEREITHALTEN ODER BEI BEDARF ZU TRAGEN				
—	PSA NICHT VORGESEHEN				

1. Die Handschuhe müssen für normalen Gerätegebrauch hitzebeständig sein und die Hände bei Kontakt mit heißen Lebensmitteln oder heißen Geräteteilen und beim Herausnehmen heißer Teile aus dem Gerät schützen. Bei Nichtbenutzung der persönlichen Schutzausrüstung können das Fachpersonal, geschulte Mitarbeiter und das Bedienpersonal (bei manchen Modellen) chemischer Gefährdung und eventuellen Gesundheitsschäden ausgesetzt sein.

A.3 Allgemeine Sicherheit

- Die Geräte sind mit elektrischen und/oder mechanischen Sicherheitsvorrichtungen ausgerüstet, die dem Schutz der Arbeiter und der Geräte dienen. Der Hersteller warnt daher den Benutzer, diese Vorrichtungen zu entfernen oder eigenmächtig zu ändern. Der Hersteller lehnt jede Haftung für Schäden ab, die durch eigenmächtige Änderungen oder die Umgehung der Schutzvorrichtungen verursacht sind.
- Es ist in jedem Fall untersagt, das Gerät ohne Schutz- und Sicherheitsvorrichtungen in Betrieb zu setzen oder dieselben zu verändern oder zu umgehen.
- Die mit dem Gerät gelieferten Teile dürfen auf keinen Fall verändert werden.
- Einige Abbildungen der Anleitung zeigen das Gerät oder Teile davon ohne oder mit abgenommenen Schutzvorrichtungen. Dies dient nur zum besseren Verständnis des Textes. Es ist in jedem Fall untersagt, das Gerät ohne oder mit deaktivierten Schutzvorrichtungen zu betreiben.

- Es ist verboten, die am Gerät angebrachten Sicherheitsschilder, Gefahrensymbole und Gebotszeichen zu entfernen, zu ändern oder unlesbar zu machen.
- Beim Luftaustausch ist die notwendige Menge Luft für die Verbrennung von 2 m³/h pro kW sowie das Wohlergehen des Küchenpersonals zu berücksichtigen.
- Bei unzureichender Belüftung besteht Erstickungsgefahr. Blockieren Sie nicht das Belüftungssystem des Raums, in dem das Gerät aufgestellt wurde. Blockieren Sie nicht die Belüftungsöffnungen oder Lüftungskanäle dieses oder anderer Geräte.
- Bringen Sie die Notfallnummern an einem sichtbaren Ort an.
- Der gemessene Schallpegel "A" liegt bei maximal 70 dB ("A").
- Bei Fehlfunktionen oder Störungen ist das Gerät abzuschalten.
- Verwenden Sie keine chlorhaltigen Produkte, auch nicht in verdünnter Form (wie Natronbleichlauge, Chlorwasserstoff oder Salzsäure usw.), um das Gerät oder den Boden unter dem Gerät zu reinigen.
- Verwenden Sie zum Reinigen der Stahlteile keine metallenen Gegenstände (Drahtbürsten oder Scheuerschwämme wie Scotch Brite-Schwämme).
- Vermeiden Sie, dass die Kunststoffteile mit Öl oder Fett in Kontakt kommen. Lassen Sie auf dem Gerät keine Krusten aus Schmutz, Fett, Speiseresten oder anderem entstehen.
- Verwenden Sie zur Gerätereinigung weder Sprühwasser noch Dampf.
- Verwenden oder lagern Sie kein Benzin, keine entzündlichen Flüssigkeiten oder Gegenstände und keine Flüssigkeiten, die verdampfen könnten, in der Nähe dieses oder anderer Küchengeräte.
- Versprühen Sie keine Aerosole in der Nähe dieses Geräts, während es in Betrieb ist.
- Prüfen Sie auf keinen Fall mit offener Flamme auf Dichtigkeit.

A.4 Allgemeine Sicherheitsvorschriften

Gebrauchs- und Wartungsanweisungen

- Beim Gerätegebrauch bestehen vor allem Gefährdungen mechanischer, elektrischer oder thermischer Natur. Die Gefährdungen sind soweit wie möglich beseitigt worden:
 - direkt durch geeignete Lösungen im Design des Geräts.
 - indirekt durch Schutz- und Sicherheitsvorrichtungen.
- Bei der Wartung bestehen jedoch einige Restrisiken, die nicht beseitigt werden können und für die bestimmte Verhaltensweisen und Vorsichtsmaßnahmen zu ergreifen sind.

- Es ist verboten, an sich bewegenden Geräteteilen Kontrollen, Reinigungs-, Reparatur- und Wartungsarbeiten vorzunehmen. Das Verbot muss allen Arbeitern durch deutlich sichtbare Hinweisschilder zur Kenntnis gebracht werden.
- Für den effizienten und störungsfreien Gerätebetrieb muss das Gerät regelmäßig entsprechend den Anweisungen der vorliegenden Anleitung gewartet werden.
- Achten Sie darauf, regelmäßig die Funktionstüchtigkeit der Sicherheitsvorrichtungen und die Isolierung der elektrischen Leitungen zu überprüfen, die bei Beschädigung zu ersetzen sind.
- Außerordentliche Wartungsarbeiten des Geräts dürfen nur durch qualifizierte Techniker ausgeführt werden, die mit persönlicher Schutzausrüstung (Sicherheitsschuhen, Handschuhen, Augenschutz, Schutzkleidung usw.) und geeigneten Geräten, Werkzeugen und Hilfsmitteln ausgestattet sind.
- Es ist in jedem Fall untersagt, das Gerät ohne Schutz- und Sicherheitsvorrichtungen in Betrieb zu setzen oder dieselben zu verändern oder zu umgehen.
- Ziehen Sie vor allen Eingriffen am Gerät immer die Betriebsanleitung zu Rate, die die korrekten Verfahren angibt und wichtige Sicherheitshinweise enthält.

Restrisiken

- Restrisiken, die bei der Entwicklung nicht vollständig vermieden oder durch geeignete Schutzvorrichtungen beseitigt werden konnten, sind auf dem Gerät gekennzeichnet. Die vorliegende Anleitung informiert die Bediener über die vorhandenen Restrisiken und führt die zu verwendende persönliche Schutzausrüstung ausführlich an. Lassen Sie bei der Installation des Geräts ausreichend Freiräume, um die Risiken möglichst gering zu halten.

Zur Aufrechterhaltung dieser Bedingungen muss der Bereich um das Gerät:

- immer frei von Hindernissen (wie Leitern, Werkzeugen, Behältern, Kartons usw.) sein
- sauber und trocken sein
- gut beleuchtet sein

Zur Information des Kunden werden im Folgenden die verbleibenden Restrisiken des Geräts aufgeführt: Diese Situationen sind unzulässig und unbedingt zu vermeiden.

Restrisiken	Beschreibung der Restgefährdung
Rutsch- oder Sturzgefahr	Der Bediener kann aufgrund von Wasser oder Schmutz auf dem Boden ausrutschen.
Verbrennung/ Abschürfungen (z. B. Heizelemente)	Der Bediener kann absichtlich oder unabsichtlich einige Innenteile des Geräts ohne Schutzhandschuhe anfassen.
Stromschlag	Berührung von stromführenden elektrischen Bauteilen während der Wartung, ohne die Stromversorgung abgeschaltet zu haben
Plötzliches Schließen von Deckel/Tür/Ofentür (falls je nach Gerätetyp vorhanden)	Das Bedienpersonal könnte plötzlich und absichtlich den Deckel, die Tür bzw. die Ofentür (falls je nach Gerätetyp vorhanden) schließen.
Kippgefahr von Lasten	Beim Versetzen des Geräts oder der verpackten Geräte mithilfe ungeeigneter Hubmittel oder bei falscher Lastverteilung

Mechanische Sicherheitsmerkmale, Gefahren

- Das Gerät weist keine scharfkantigen Oberflächen oder hervorstehenden Elemente auf. Die Schutzvorrichtungen für die beweglichen oder Strom führenden Teile sind mit Schrauben am Gerätegehäuse befestigt, um einen versehentlichen Zugriff zu verhindern.

Schutzvorrichtungen des Geräts

- Das Gerät ist mit folgenden Schutzverkleidungen ausgestattet:
 - fest eingebaute Schutzverkleidungen (z. B. Gehäuse, Abdeckungen, Seitenverkleidungen usw.), die am Gerät und/oder Rahmen mit Schrauben oder Schnellverschlüssen befestigt sind und nur mit Werkzeugen geöffnet oder entfernt werden können;

A.5 Transport, Handling und Lagerung

- Aufgrund der Geräteabmessungen ist es möglich, die Geräte beim Transport, Handling und Einlagern übereinander zu stapeln, sofern die Angaben auf dem Aufkleber auf der Verpackung beachtet werden.

- Halten Sie sich während des Be- und Entladens nicht unter schwebenden Lasten auf. Unbefugten ist der Zugang zum Arbeitsbereich untersagt.
- Das Gerätegewicht allein reicht nicht aus, um das Gerät im Gleichgewicht zu halten.
- Es ist verboten, das Gerät an den abnehmbaren oder an nicht ausreichend haltbaren Teilen wie Schutzabdeckungen, Kabelführungen, pneumatischen Bauteilen usw. anzuheben.
- Während des Transports darf das Gerät weder geschoben noch gezogen werden, um ein Umkippen zu vermeiden.
- Das Personal, das für den Transport, das Handling und die Lagerung des Geräts zuständig ist, muss in den Gebrauch von Hubmitteln und die Verwendung der für die auszuführende Arbeit geeigneten persönlichen Schutzausrüstung (z. B. Schutzkleidung, Sicherheitsschuhe, Schutzhandschuhe und Schutzhelme) hinreichend geschult und eingewiesen sein.
- Vor dem Entfernen der Transportsicherungen ist sicherzustellen, dass die Stabilität der Geräteteile nicht von den Transportsicherungen abhängt und dass die Ladung beim Entfernen der Transportsicherungen nicht vom Fahrzeug herunterfällt. Stellen Sie vor dem Entladen der Geräteteile sicher, dass alle Transportsicherungen entfernt worden sind.
- Die Aufstellung, die Montage und der Abbau des Geräts dürfen nur von Fachkräften ausgeführt werden.

A.6 Installation und Montage

- Die genannten Tätigkeiten müssen gemäß den geltenden Sicherheitsvorschriften, und zwar sowohl hinsichtlich der verwendeten Hilfsmittel als auch hinsichtlich der Durchführung, von Fachleuten (siehe D.1 *Eigenschaften des geschulten Bedienpersonals des Geräts*) ausgeführt werden.
- Der Stecker, falls vorhanden, muss auch nach der Aufstellung des Geräts am Installationsort zugänglich sein.
- Vor der Durchführung von Reinigungsarbeiten das Gerät immer von der Stromversorgung trennen.

A.7 Stromanschluss

Vor dem Anschluss überprüfen, ob Netzspannung und -frequenz mit den Daten auf dem Typenschild übereinstimmen.

- Alle Arbeiten an der elektrischen Anlage dürfen ausschließlich von Fachkräften ausgeführt werden.

- Der Netzanschluss muss gemäß den geltenden Bestimmungen und Vorschriften des Landes ausgeführt werden, in dem das Gerät aufgestellt wird.
- Ein eventuell beschädigtes Netzkabel darf zur Vermeidung von ernsthaften Risiken nur vom Service & Support-Kundendienst oder einer Fachkraft ausgewechselt werden.
- Vergewissern Sie sich, dass zwischen dem Netzkabel des Geräts und dem Stromnetz ein Schutzschalter installiert ist. Die Werte für maximale Kontaktöffnung und Leckstrom müssen den geltenden Sicherheitsvorschriften entsprechen.
- Achten Sie darauf, das Gerät mit Systemen mit Strom zu versorgen, die gegen Überspannung geschützt sind. Der Hersteller übernimmt keinerlei Haftung für Schäden aufgrund von Unregelmäßigkeiten, die auf das elektrische Versorgungssystem zurückzuführen sind.

A.8 Platzbedarf um das Gerät

- Um das Gerät ist ausreichend Platz (für Reparaturen, Wartung usw.) zu lassen.
- Die Breite der Durchgänge für das Servicepersonal muss mindestens 100 mm betragen.
- Die Breite ist zu erhöhen, falls die Durchgänge für die Durchfahrt anderer Geräte und/oder Mittel benutzt werden oder als Fluchtwege für den Arbeitsplatz dienen.

A.9 AUFSTELLUNG

- Bei der Installation des Geräts sämtliche für diesen Arbeitsgang vorgesehenen Sicherheitsmaßnahmen treffen, einschließlich der Vorkehrungen zur Brandverhütung.
- Das Gerät vorsichtig handhaben, um Beschädigungen desselben oder Gefährdungen von Personen zu vermeiden. Für das Handling und die Aufstellung eine Palette benutzen.
- Aus dem Installationsplan gehen die Geräteabmessungen und die Position der Anschlüsse (Gas, Strom, Wasser) hervor. Vor Ort kontrollieren, dass alle erforderlichen Anschlüsse verfügbar und einsatzbereit sind.
- Halten Sie korrosive Stoffe (Chlor usw.) aus dem Bereich fern, in dem das Gerät aufgestellt ist. Falls dies nicht gewährleistet werden kann, muss die gesamte Edelstahloberfläche mit einem mit Vaselineöl benetzten Tuch abgerieben werden, um einen Schutzfilm aus Vaselineöl aufzutragen. Der Hersteller haftet nicht für Korrosion aufgrund äußerer Einflüsse.
- Das Gerät kann ausschließlich einzeln oder gemeinsam mit anderen Geräten derselben Produktlinie installiert werden.

- Die Geräte sind nicht zum Einbau vorgesehen. Halten Sie bei der Aufstellung seitlich vom Gerät einen Abstand von mindestens 100 mm und dahinter von 100 mm ein oder lassen Sie mindestens ausreichend Platz für spätere Service- oder Wartungsarbeiten.
- Flächen, bei denen der oben genannte Abstand zum Gerät nicht eingehalten wird, sind von diesem auf geeignete Weise zu isolieren.
- Stellen Sie das Gerät in einem Abstand von mindestens 250 mm von Wänden aus brennbarem Material auf. Keine entzündlichen Materialien oder Flüssigkeiten in der Nähe des Geräts aufbewahren oder benutzen.
- Nach der Aufstellung die Nivellierung des Geräts überprüfen und ggf. korrigieren. Eine falsche Nivellierung kann den Betrieb des Geräts beeinträchtigen.
- Schutzhandschuhe anziehen und die Verpackung wie folgt entfernen:
 - Entfernen Sie die Schutzfolie und achten Sie darauf, die Geräteoberflächen nicht mit der eventuell verwendeten Schere oder mit Klingen zu zerkratzen.
 - Nehmen Sie die obere Abdeckung (Karton), die Schutzecken aus Polystyrol und die vertikalen Schutzvorrichtungen ab.
 - Bei Geräten mit Edelstahlgehäuse die Schutzfolie sehr langsam abziehen, ohne sie zu zerreißen, um zu vermeiden, dass Klebstoffreste zurückbleiben.
 - Eventuelle Klebstoffreste sind ggf. mit einem nicht korrosiven Lösungsmittel zu entfernen, die betreffende Stelle danach abspülen und sorgfältig abtrocknen.
 - Geben Sie Paraffinöl auf ein Tuch und reiben Sie alle Edelstahlflächen kraftvoll damit ab, sodass sich ein Schutzfilm bildet.
- Permanenter Anschluss: Die in Aus-Stellung verriegelbare Vorrichtung muss auch nach der Aufstellung des Geräts am Installationsort zugänglich sein.

A.10 Vernünftigerweise vorhersehbare Bedienfehler

Als Bedienfehler ist jeder Gerätegebrauch anzusehen, der von den Anweisungen in der vorliegenden Anleitung abweicht. Während des Gerätebetriebs ist die Ausführung anderer Arbeiten oder Tätigkeiten unzulässig, da diese die Sicherheit der Bediener gefährden und Geräteschäden verursachen können. Als vernünftigerweise vorhersehbare Bedienfehler sind anzusehen:

- Unterlassen der regelmäßigen Wartung, Reinigung und Kontrolle des Geräts;
- Änderungen am Aufbau oder der Funktionslogik;

- Änderungen an den Schutzverkleidungen oder Sicherheitsvorrichtungen;
- Nichtbenutzung der persönlichen Schutzausrüstung durch Bediener, Fachkräfte und Wartungspersonal;
- Benutzung ungeeigneter Hilfsmittel (z. B. Verwendung von ungeeigneten Ausrüstungen, Leitern);
- die Lagerung von brennbarem, feuergefährlichem oder anderem Material in Gerätenähe, das nicht mit der Nutzung kompatibel ist und für die Arbeit nicht benötigt wird;
- falsche Installation des Geräts;
- Einführen von Gegenständen oder Dingen in das Gerät, die mit der Nutzung nicht kompatibel sind und zu Geräte- oder Personenschäden führen oder die Umwelt schädigen können;
- auf das Gerät steigen;
- Nichtbeachtung der Gebrauchsanweisungen zum Gerät;
- sonstige Verhaltensweisen, die zu Risiken führen, die vom Hersteller nicht beseitigt werden können.
- Alle oben angeführten Verhaltensweisen sind untersagt!

Normaler Gerätegebrauch

- Bei Auftreten einer größeren Störung (zum Beispiel: Kurzschluss, Lösen von Kabeln auf der Klemmenleiste, Motorausfall, Abnutzung der Kabelisolierungen, Gasgeruch infolge eines etwaigen Lecks usw.) muss der Bediener des Geräts:
 - das Gerät sofort abschalten und von der Strom-, Gas- und Wasserversorgung trennen.

A.11 Reinigung und Wartung des Geräts

- Vor der Durchführung von Reinigungs- oder Wartungsarbeiten jeder Art das Gerät von der elektrischen Stromversorgung trennen und gegebenenfalls den Netzstecker behutsam ziehen.
- Während der Wartungsarbeiten müssen das Netzkabel und der Stecker für den Techniker, der die Arbeit ausführt, immer sichtbar sein.
- Das Gerät nicht mit nassen Händen und/oder Füßen oder barfuß berühren.
- Es ist untersagt, die Sicherheitsvorrichtungen zu entfernen.
- Für Eingriffe an hohen Geräteteilen muss eine Sicherheitsleiter mit geeigneter Schutzvorrichtung verwendet werden (je nach Gerätetyp).
- Geeignete persönliche Schutzausrüstung verwenden (Schutzhandschuhe). Unter *“A.2 Persönliche Schutzausrüstung“* finden Sie Informationen zu geeigneter persönlicher Schutzausrüstung.

Routinewartung

- Vor der Reinigung das Gerät von der Stromversorgung trennen.
- Das Gerät nicht mit Wasserstrahlen reinigen.

Vorsichtsmaßnahmen bei längeren Wartungsabständen

- Wartungs- und Kontrollarbeiten am Gerät und seine Überholung dürfen nur von geschulten Fachkräften oder Mitarbeitern des Service & Support-Kundendienstes ausgeführt werden, die mit angemessener persönlicher Schutzausrüstung (Sicherheitsschuhen und Handschuhen) und geeigneten Werkzeugen und Hilfsmitteln ausgestattet sind.
- Alle Arbeiten an elektrischen Geräten dürfen ausschließlich von einem Elektrotechniker oder vom Service & Support-Kundendienst ausgeführt werden.
- Vor der Durchführung von Wartungsarbeiten müssen stets zuerst die Bedingungen für die Gerätesicherheit erfüllt werden.
- Die Zuständigkeiten für die verschiedenen ordentlichen und außerordentlichen Wartungseingriffe beachten. Die Missachtung der Warnhinweise kann zur Gefährdung des Personals führen.

Vorbeugende Wartung

- Vorbeugende Wartung reduziert Ausfallzeiten und sorgt für einen möglichst effizienten Gerätebetrieb. Der Service & Support-Kundendienst kann Sie dazu beraten, welcher Wartungsplan je nach Nutzungshäufigkeit und Alter der Geräte am besten geeignet ist.

Reparaturen und außerordentliche Wartung

- Reparaturen und außerordentliche Wartung müssen von geschulten Fachkräften durchgeführt werden. Der Hersteller haftet nicht für Betriebsstörungen oder Schäden, die durch Arbeiten nicht autorisierter Techniker verursacht werden, und die Originalherstellergarantie erlischt.

Ersatzteile und Zubehör

- Verwenden Sie ausschließlich Originalzubehör und/oder Originalersatzteile. Bei Verwendung von Nicht-Originalersatzteilen oder Nicht-Originalzubehör erlischt die Originalherstellergarantie und das Gerät entspricht unter Umständen nicht mehr den einschlägigen Sicherheitsnormen.

A.12 Kundendienst

- Nur Originalersatzteile können die Sicherheitsstandards des Geräts gewährleisten.
- Nur von einem von Electrolux anerkannten Kundendiensttechniker ausgeführte Reparaturarbeiten werden von der Garantie abgedeckt.

A.13 Entsorgung des Geräts

- Die Demontearbeiten müssen durch Fachpersonal durchgeführt werden.
- Alle Arbeiten an der elektrischen Anlage dürfen ausschließlich von Fachkräften an der spannungslosen Anlage ausgeführt werden.
- Das Gerät vor der Entsorgung durch Entfernen des Stromkabels und jeglicher Schließvorrichtung unbrauchbar machen, um zu verhindern, dass jemand im Geräteinnern eingeschlossen werden kann.

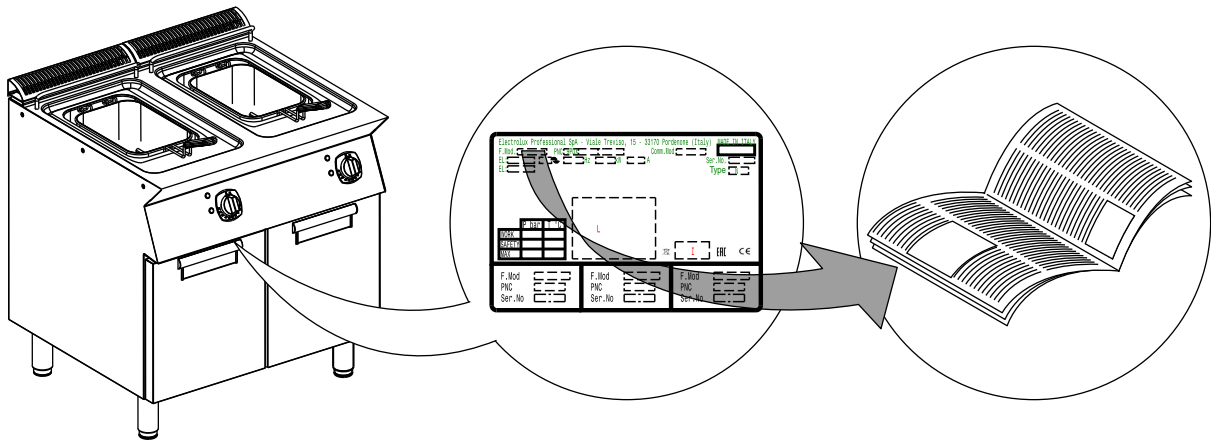
B TECHNISCHE DATEN

B.1 Position des Typenschildes



WICHTIGE HINWEISE

Diese Bedienungsanleitung bezieht sich auf verschiedene Geräte. Der Typ des gekauften Geräts ist auf dem Schild unter der Bedienblende angegeben (siehe folgende Abbildung).



WICHTIGE HINWEISE

Bei der Installation des Gerätes sicherstellen, dass die elektrischen Anschlusswerte mit den Daten auf dem Typenschild übereinstimmen.

B.2 Kenndaten des Geräts und des Herstellers

Die Abbildung zeigt ein Beispiel des an der Maschine angebrachten Typenschildes:

GASGERÄTE

Electrolux Professional SpA - Viale Treviso, 15 - 33170 Pordenone (Italy) MADE IN ITALY	
F.Mod. <input type="text"/>	Comm.Mod. <input type="text"/>
PNC <input type="text"/>	EL: <input type="text"/>
Hz <input type="text"/>	kW <input type="text"/>
A <input type="text"/>	Ser.No. <input type="text"/>
Type-Bauart-Tipo <input type="text"/>	
Σ Qn <input type="text"/> kW	G 20 <input type="text"/> m ³ /h
Σ Qn <input type="text"/> kW	G 25/16 25 <input type="text"/> m ³ /h
	G 30 <input type="text"/> kg/h
	G 3 <input type="text"/> kg/h
	G 110 <input type="text"/> m ³ /h
	G 120 <input type="text"/> m ³ /h
	G 150 <input type="text"/> m ³ /h
P bar <input type="text"/>	T °C <input type="text"/>
WORK <input type="text"/>	L <input type="text"/>
SAFETY <input type="text"/>	I <input type="text"/>
MAX <input type="text"/>	0051 EN 203-1
F.Mod. <input type="text"/>	F.Mod. <input type="text"/>
PNC <input type="text"/>	PNC <input type="text"/>
Ser.No. <input type="text"/>	Ser.No. <input type="text"/>

ELEKTROGERÄTE

Electrolux Professional SpA - Viale Treviso, 15 - 33170 Pordenone (Italy) MADE IN ITALY	
F.Mod. <input type="text"/>	Comm.Mod. <input type="text"/>
PNC <input type="text"/>	EL: <input type="text"/>
Hz <input type="text"/>	kW <input type="text"/>
A <input type="text"/>	Ser.No. <input type="text"/>
Type <input type="text"/>	
P bar <input type="text"/>	T °C <input type="text"/>
WORK <input type="text"/>	L <input type="text"/>
SAFETY <input type="text"/>	I <input type="text"/>
MAX <input type="text"/>	
F.Mod. <input type="text"/>	F.Mod. <input type="text"/>
PNC <input type="text"/>	PNC <input type="text"/>
Ser.No. <input type="text"/>	Ser.No. <input type="text"/>

Das Typenschild enthält die Kenndaten und die technischen Daten des Geräts. Im Folgenden wird die Bedeutung der verschiedenen aufgeführten Daten erläutert:

F.Mod.	Herstellerbezeichnung des Produktes
Comm.Model	Handelsbezeichnung
PNC	Produktionscode
Ser.Nr.	Seriennummer
Type	Bauart
El	Anschlussspannung + Phase
Hz	Netzfrequenz
kW	Maximale Leistungsaufnahme
A	Stromaufnahme
Power unit El.	Leistung
I	Schutz gegen Staub und Wasser
CE	CE-Kennzeichnung
AB	Zertifizierungsnummer Gassicherheit
N	Zertifizierungsgruppe
0051	Benannte Stelle
EN 203-1	EU-Norm
L	IMQ-/GS-Logo
Cat	Gasart

B.3 Technische Daten zu Gasgerät N7E

Technische Daten		MODELLE						
		+7FRGD1B00 400 mm	+7FRGH2B00 800 mm	+7FRGD1BF0 400 mm	+7FRGH2BF0 800 mm	+7FRGD1GF0 400 mm	+7FRGH2GF0 800 mm	+7FRGH1LFT 800 mm
Beckenkapazität	I	7	7 + 7	7	7 + 7	15	15 + 15	34
Maximale Füllung des Beckens mit Speisen	KARTOF- FELN ROH	1	1 + 1	1	1 + 1	2	2 + 2	4
	KARTOF- FELN GEFROREN	1	1 + 1	1	1 + 1	1,5	1,5 + 1,5	3,4
ISO 7/1-Anschluss	∅	1/2"						
Nennwärmeleistung	kW	7	14	7	14	14	25	27,5
Bautyp		A1						

B.4 Technische Daten zu Elektrogeräten N7E

TYP	TECHNISCHE DATEN						
	Beckenka- pazität (l)	Maximale Füllung des Beckens mit Speisen (kg)	Phasen (Anz.)	Frequenz (Hz)	Versor- gungsspan- nung (V)	Max. Leistung (kW)	Querschnitt Netzkabel (mm ²) ¹
+7FRED1B00 400 mm	7	1,5	3N	50/60	380-400	4,9 - 5,4	1,5
+7FREH2B00 800 mm	7 + 7	1,5 + 1,5				9,8 - 10,8	2,5
+7FRED1BF0 400 mm	7	1,5				4,9 - 5,4	1,5
+7FREH2BF0 800 mm	7 + 7	1,5 + 1,5				9,8 - 10,8	2,5
+7FRED2A0N 400 mm	5+5	0,9+0,9	3	50/60	230	9	2,5
+7FRED120N 400 mm	7	1,5				5,4	2,5
+7FREH22FN 800 mm	7+7	1,5+1,5				10,8	
+7FRED1E0N 400 mm	12	2				8,7	
+7FREH2E0N 800 mm	12+12	2+2				17,4	
+7FREH2FFN 800 mm	14+14	2+2				17,4	

1. Empfohlenes Minimum

B.5 Technische Daten zu Elektrogeräten N7E

TYP	TECHNISCHE DATEN						
	Beckenka- pazität (l)	Maximale Füllung des Beckens mit Speisen (kg)	Phasen (Anz.)	Frequenz (Hz)	Versor- gungsspan- nung (V)	Max. Leistung (kW)	Querschnitt Netzkabel (mm ²) ¹
+7FRED1GF0 400 mm	15	2	3N	50/60	380-400	9-10	2,5
+7FREH2GF0 800 mm	15+15	2+2				18-20	4
+7FRED2A00 400 mm	5+5	0,9+0,9				2,5	
+7FRED1E00 400 mm	12	2					7,9-8,7
+7FREH2E00 800 mm	12+12	2 + 2					15,7-17,4
+7FRED1FF0 400 mm	14	2+2					7,9-8,7
+7FREH2FF0 800 mm	14+14	2+2				15,7-17,4	2,5
+7FRED1GFP 400 mm	15	2				9-10	

TYP	TECHNISCHE DATEN						
	Beckenkapazität (l)	Maximale Füllung des Beckens mit Speisen (kg)	Phasen (Anz.)	Frequenz (Hz)	Versorgungsspannung (V)	Max. Leistung (kW)	Querschnitt Netzkabel (mm ²) ¹
+7FRMD1FF5 400 mm	14	2	3	50/60	400	8,7	1,5
+7FRMH2FF5 800 mm	14+14	2+2				17,4	2,5
+7FRMD1FF6 400 mm	14	2			440	8,7	1,5
+7FRMH2FF6 800 mm	14+14	2+2				17,4	2,5

1. Empfohlenes Minimum

C ALLGEMEINE HINWEISE



WARNUNG

Siehe **“WARNUNG UND Sicherheitshinweise“**

C.1 Rechtliche Anforderungen nur in Australien

Dieses Gerät darf ausschließlich von autorisierten Personen installiert werden. Dabei sind die Installationsanweisungen des Herstellers, die geltenden lokalen Gasanschlussvorschriften, die kommunale Bauordnung, Vorschriften für elektrische Anschlüsse, lokale Wasseranschlussvorschriften, Gasinstallationsvorschriften gemäß AS5601, Vorschriften der Gesundheitsbehörden und sonstige gesetzliche Bestimmungen zu beachten.

C.2 Einleitung

Nachstehend folgen einige Informationen über den zulässigen Gebrauch und die Abnahmeprüfung des Geräts, die Beschreibung der verwendeten Symbole (die die Warnhinweise kennzeichnen und zu ihrem unmittelbaren Verständnis beitragen), Erklärungen der in der Anleitung verwendeten Begriffe sowie eine Reihe nützlicher Informationen für den Benutzer des Geräts.

C.3 Zulässiger Gerätegebrauch und Einschränkungen

Dieses Gerät wurde für das Garen von Speisen entwickelt. Es ist für den gewerblichen Gebrauch bestimmt.

Dieses Gerät darf nicht von Minderjährigen und/oder anderen Personen benutzt werden, deren physische, sensorische oder geistige Fähigkeiten eingeschränkt sind oder denen die nötige Erfahrung und die Kenntnisse zum Gebrauch des Geräts fehlen.

Kinder dürfen nicht mit dem Gerät spielen. Reinigungs- und Pflegearbeiten am Gerät sollten von Kindern, wenn überhaupt, nur unter Aufsicht durchgeführt werden.



VORSICHT

Das Gerät ist nicht für die Installation im Freien und/oder in Räumen geeignet, die Witterungseinflüssen ausgesetzt sind (Regen, direkte Sonneneinstrahlung usw.).

C.4 Abnahmeprüfung

Unsere Geräte sind auf hohe Leistung und Effizienz ausgelegt und wurden in Labortests dementsprechend optimiert.

Die bestandenen Tests (Sichtkontrolle, elektrische/Gas-Abnahmeprüfung und Funktionsprüfung) werden durch die jeweiligen Anlagen garantiert und bescheinigt.

C.5 Urheberrechte

Die vorliegende Anleitung ist ausschließlich als Unterlage für den Bediener bestimmt und darf nur mit der Genehmigung von Electrolux Professional SpA an Dritte weitergegeben werden.

C.6 Aufbewahrung der Anleitung

Die Anleitung muss unversehrt während der gesamten Lebenszeit des Geräts bis zu dessen Entsorgung aufbewahrt werden. Bei Abtretung, Verkauf, Vermietung, Gebrauchsverleihung oder Leasing des Geräts muss die Anleitung dasselbe immer begleiten.

C.7 Zielgruppe der Anleitung

Die Anleitung richtet sich an:

- das für Transport und Handling zuständige Personal;
- das für die Installation und Inbetriebnahme zuständige Personal;
- den Arbeitgeber der Maschinenbenutzer und den Sicherheitsbeauftragten am Arbeitsplatz;
- Bediener des Geräts im normalen Betrieb;
- Fachkräfte – den Service & Support-Kundendienst (siehe Wartungshandbuch).

C.8 Definitionen

Im Folgenden werden die wichtigsten Begriffe dieser Anleitung erklärt. Lesen Sie bitte diesen Abschnitt zum besseren Verständnis der Anleitung aufmerksam durch.

Bediener	Person, die mit der Installation, Einstellung, Bedienung, Wartung, Reinigung, Reparatur und dem Transport des Geräts betraut ist.
Hersteller	Electrolux Professional SpA oder jede von Electrolux Professional SpA zugelassene Kundendienststelle.
Bediener des Geräts	Person, die für die übertragenen Aufgaben ausgebildet und geschult und über die mit dem normalen Gerätegebrauch verbundenen Risiken informiert ist.
Service & Support-Kundendienst oder Fachkräfte	Vom Hersteller ausgebildete/geschulte Fachkraft, die aufgrund ihrer beruflichen Ausbildung, Erfahrung, ihrer spezifischen Schulung und Kenntnisse der Unfallverhütungsvorschriften in der Lage ist, die an dem Gerät auszuführenden Eingriffe zu bewerten und alle damit verbundenen Risiken zu erkennen und zu vermeiden. Ihre beruflichen Kenntnisse schließen Mechanik, Elektrotechnik und Elektronik ein.
Gefahr	Gefahrenquelle möglicher Verletzungen oder Gesundheitsschäden.
Gefährliche Situation	Alle Situationen, in denen das Personal einer oder mehreren Gefahren ausgesetzt ist.

Risiko	Kombination wahrscheinlicher und möglicher ernsthafter Verletzungen oder Gesundheitsschäden in einer gefährlichen Situation.
Schutzvorrichtungen	Sicherheitsmaßnahmen, die in der Anwendung spezifischer technischer Mittel (Schutzverkleidungen und Sicherheitsvorrichtungen) zum Schutz des Personals vor Gefahren bestehen.
Schutzverkleidung	Eine spezifische Gerätekomponente, die mithilfe einer physischen Barriere den Bediener schützt.
Sicherheitsvorrichtung	Eine (von der Schutzverkleidung verschiedene) Vorrichtung, die die Gefährdungen beseitigt oder reduziert; sie kann einzeln oder in Verbindung mit einer Schutzverkleidung eingesetzt werden.
Kunde	Person, die das Gerät erworben hat und/oder betreibt und benutzt (z. B. Firma, Unternehmer, Unternehmen).
Stromschlag	Versehentlich auf den menschlichen Körper übertragene elektrische Ladung.

- Originalersatzteilen oder Nicht-Originalzubehör können den Gerätebetrieb beeinträchtigen und führen zum Erlöschen der Originalherstellergarantie);
- durch andere Personen als Fachkräfte durchgeführte Arbeiten;
- ungenehmigte Änderungen oder Eingriffe
- fehlende, mangelnde oder unzureichende Wartung;
- Unsachgemäßen Gerätegebrauch;
- Außergewöhnliche unvorhersehbare Umstände;
- Benutzung des Geräts durch ungeschultes und nicht ausgebildetes Personal;
- Nichtbeachtung der im Einsatzland des Geräts geltenden Vorschriften hinsichtlich der Sicherheit, Hygiene und Gesundheit am Arbeitsplatz.

Weiterhin wird jede Haftung für Schäden abgelehnt, die durch Umrüstungen und eigenmächtige Änderungen seitens des Benutzers oder des Kunden verursacht sind.

Die Verantwortung für die Auswahl der geeigneten persönlichen Schutzausrüstung für das Personal liegt beim Arbeitgeber oder beim Sicherheitsbeauftragten am Arbeitsplatz oder beim Kundendiensttechniker entsprechend den gültigen Bestimmungen im Einsatzland des Geräts.

Electrolux Professional SpA lehnt jegliche Haftung für eventuelle Ungenauigkeiten in der Anleitung ab, die auf Druck- oder Übersetzungsfehler zurückzuführen sind.

Eventuelle Zusätze und Nachträge zur Installations-, Bedienungs- und Wartungsanleitung, die der Kunde vom Hersteller erhält, bilden einen wesentlichen Bestandteil der Anleitung und müssen zusammen mit derselben aufbewahrt werden.

C.9 Haftung

Der Hersteller haftet nicht für Schäden und Betriebsstörungen, die verursacht werden durch:

- Missachtung der Anweisungen dieser Anleitung;
- Unsachgemäß ausgeführte Reparaturen und Verwendung von Ersatzteilen, die nicht im Ersatzteilkatalog aufgeführt sind (der Einbau und die Verwendung von Nicht-

D NORMALER GERÄTEGEBRAUCH



WARNUNG

Siehe **“WARNUNG UND Sicherheitshinweise“**

D.1 Eigenschaften des geschulten Bedienpersonals des Geräts

Der Kunde muss dafür sorgen, dass das Bedienpersonal auf geeignete Weise geschult wird, über die erforderlichen Kenntnisse für die Ausübung der übertragenen Aufgaben verfügt und die notwendigen Maßnahmen für die eigene Sicherheit und die Sicherheit anderer Personen ergreift.

Der Kunde muss sich vergewissern, dass das eigene Personal die erteilten Anweisungen verstanden hat, insbesondere die Anweisungen hinsichtlich der Sicherheit und Hygiene am Arbeitsplatz während des Gerätebetriebs.

D.2 Eigenschaften des Wartungspersonals

Es liegt beim Kunden, sicherzustellen, dass die Personen, die mit den verschiedenen Aufgaben betraut sind, über die folgenden Voraussetzungen verfügen:

- dass sie die Anleitung gelesen und verstanden haben;

- dass sie ausreichend informiert und für ihre Aufgaben geschult sind, um dieselben in voller Sicherheit ausüben zu können;
- dass sie alle spezifischen Informationen für den korrekten Gerätegebrauch erhalten haben.

D.3 Bedienpersonal des Geräts

Muss folgende Mindestvoraussetzungen erfüllen:

- Technische Kenntnisse und spezifische Erfahrung in der Gerätebedienung;
- Ausreichende Allgemeinbildung und technische Kenntnisse, um die Anleitung zu lesen, den Inhalt zu verstehen und die Zeichnungen, Sicherheitszeichen und Piktogramme korrekt zu interpretieren;
- Ausreichende Kenntnisse für die sichere Ausführung der in der Anleitung aufgeführten Eingriffe seines Aufgabenbereichs;
- Kenntnis der Hygiene- und Unfallverhütungsvorschriften.

Bei Auftreten einer größeren Störung (zum Beispiel: Kurzschluss, Lösen von Kabeln auf der Klemmenleiste, Motorausfall, Abnutzung der Kabelisolierungen usw.) muss der Bediener des Geräts:

- das Gerät sofort abschalten und von der Strom-, Gas- und Wasserversorgung trennen.

E INSTALLATION UND MONTAGE



WARNUNG

Siehe **“WARNUNG UND Sicherheitshinweise“**



VORSICHT

Vor dem Transport des Geräts sicherstellen, dass die Hubleistung des verwendeten Hubmittels dem Gewicht des Geräts angemessen ist.

E.1 Einleitung

Zur Gewährleistung des korrekten Betriebs des Geräts und seines Gebrauchs unter sicheren Bedingungen müssen folgende Anweisungen dieses Abschnitts gewissenhaft befolgt werden.

E.2 Vom Kunden durchzuführende Vorbereitungen




Folgende Aufgaben und Vorbereitungen obliegen dem Kunden:

- Vorrüstung eines hochempfindlichen thermomagnetischen Schutzschalters mit manueller Rückstellung.
- In Aus-Stellung verriegelbare Vorrichtung für den Anschluss an das Stromnetz.
- Überprüfung der Ebenheit des Gerätestandorts.
- Jedem einzelnen Gerät muss ein schnellschließendes Absperrventil vorgeschaltet werden (je nach Modell). Installieren Sie das Ventil an einer gut zugänglichen Stelle.
- Schlagen Sie Informationen zum elektrischen Anschluss im Abschnitt E.10 *Stromanschluss* nach.

E.3 Entsorgen der Verpackung

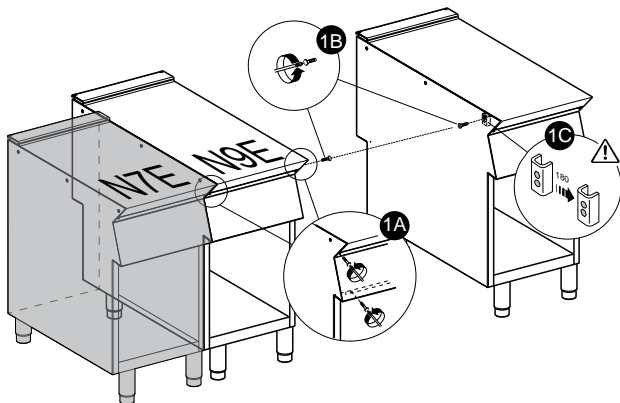
Bei der Entsorgung der Verpackung die geltenden Vorschriften des Landes beachten, in dem das Gerät verwendet wird. Die für die Verpackung verwendeten Materialien sind umweltfreundlich.

Sie können gefahrlos gelagert, wiederverwertet oder in Müllverbrennungsanlagen verbrannt werden. Die Kunststoffteile, die wiederverwertet werden können, sind auf folgende Weise gekennzeichnet:

 PE	Polyethylen <ul style="list-style-type: none"> • Folien-Umverpackung • Beutel mit Anleitungen
 PP	Polypropylen <ul style="list-style-type: none"> • Verpackungsbänder
 PS	PS-Hartschaum <ul style="list-style-type: none"> • Schutzdecken

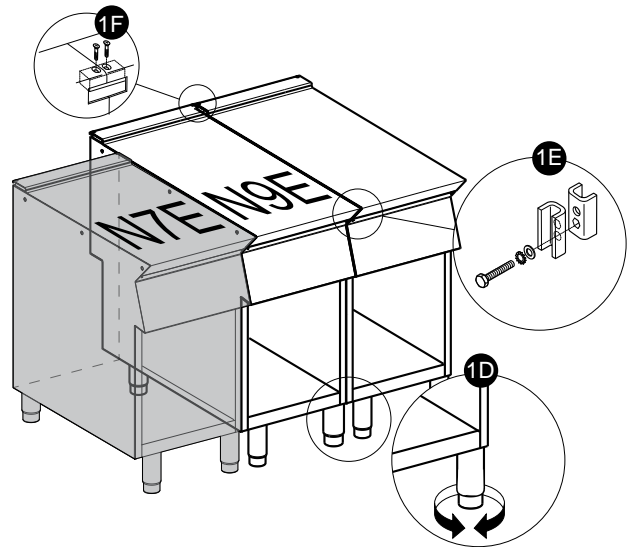
E.4 Verbinden von Geräten

1. Die Bedienblenden der Geräte durch Ausdrehen der 4 Befestigungsschrauben abnehmen (Abb. 1A).
2. Von den beiden zu verbindenden Seitenwänden die Befestigungsschraube entfernen, die der Bedienblende am nächsten ist (Abb. 1B).
3. Die Geräte aneinander stellen und durch Drehen der Stellfüße nivellieren, bis die Oberkanten bündig abschließen (Abb. 1D).
4. Eines der beiden Plättchen im Inneren der Geräte um 180°C umdrehen (Abb. 1C).



5. Vom Innern der Bedienblende desselben Geräts aus die beiden Geräte an der Vorderseite verbinden, indem eine M5x40-Sechskantschraube (mitgeliefert) in den gegenüberliegenden Einsatz geschraubt wird (Abb. 1E).
6. An der Rückseite der Geräte das mitgelieferte Verbindungsplättchen in die Seitenaufnahmen der Rückwände einsetzen.

7. Das Plättchen mit den beiden mitgelieferten M5-Senkschrauben befestigen (Abb. 1F).



E.4.1 Befestigung am Boden (je nach Gerät und/oder Modell)

Einzel installierte, ein halbes Modul breite Standgeräte müssen entsprechend den dem Zubehör beiliegenden Anweisungen am Boden befestigt werden, andernfalls besteht Kippgefahr (F206136).

E.4.2 Installation auf Trägern für Brücken- oder Überhanglösungen oder auf Zementsockel (je nach Gerät und/oder Modell)

Befolgen Sie genauestens die dem entsprechenden Zubehör beiliegenden Anweisungen. Die dem gewählten Produkt beiliegenden Anweisungen befolgen.

E.4.3 Abdichten von Fugen zwischen Geräten

Die Packungshinweise der Dichtmasse (Sonderzubehör) beachten.

E.5 Gas-, Strom- und Wasseranschlüsse (falls je nach Gerät und/oder Modell vorhanden)

- Alle Installations- und Wartungsarbeiten an Gas-, Strom- und/oder Wasseranlagen (sofern vorhanden) dürfen ausschließlich durch das Versorgungsunternehmen oder einen autorisierten Installateur durchgeführt werden.
- Die Art des gekauften Geräts anhand der Daten auf dem Typenschild feststellen.
- Auf den Installationsplänen die Art und die Anordnung der für dieses Gerät vorgesehenen Verbrauchereingänge überprüfen.

E.6 Anschluss an die Gasversorgung

E.6.1 Einleitung



VORSICHT

Dieses Gerät ist für den Betrieb mit G20-Gas mit 20 mbar vorgerüstet und zugelassen.

Für die Umstellung auf eine andere Gasart siehe die Anweisungen im Abschnitt E.6.6 *Umstellen auf eine andere Gasart* in diesem Kapitel.

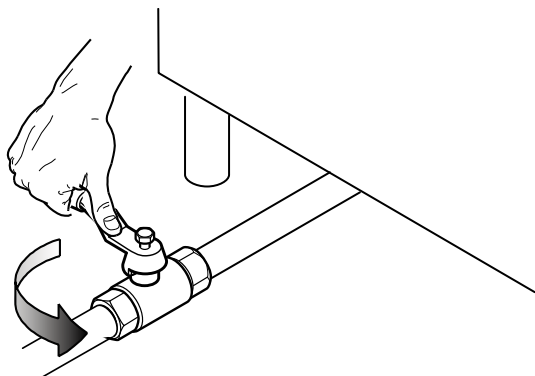
E.6.2 Rauchabführung

- Geräte des Typs "A1" müssen unter einer Abzugshaube aufgestellt werden, um den Abzug von Kochdünsten und Rauch zu gewährleisten.
(für den australischen Standard nicht relevant).

AUSTRALIEN: Die Belüftung muss australischen Bauvorschriften entsprechen und Dunstabzugshauben müssen AS/NZS1668.1 und AS 1668.2 entsprechen.

E.6.3 Vor dem Anschluss

- Überprüfen Sie, ob das Gerät für den Betrieb mit der am Installationsort vorhandenen Gasart vorgerüstet ist.
Sollte dies nicht der Fall sein, befolgen Sie die Anweisungen im Abschnitt E.6.6 *Umstellen auf eine andere Gasart* in diesem Kapitel.
- Jedem einzelnen Gerät muss ein schnellschließender/s Absperrhahn/-ventil vorgeschaltet werden.
- Installieren Sie den Hahn bzw. das Ventil an einer gut zugänglichen Stelle.



- Reinigen Sie die Anschlussleitungen von Staub, Schmutz und Fremdkörpern, die die Gaszufuhr behindern könnten. Die Gasversorgungsleitung muss einen ausreichenden Gasdurchsatz für den einwandfreien Betrieb aller ans Gasnetz angeschlossenen Geräte gewährleisten. Eine unzureichende Gasversorgung beeinträchtigt den Betrieb der angeschlossenen Geräte.



WICHTIGE HINWEISE

Eine falsche Nivellierung kann die Verbrennung beeinflussen und den Betrieb des Geräts beeinträchtigen.

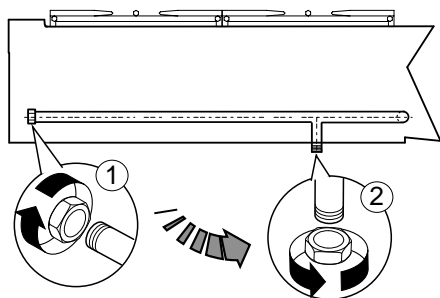
E.6.4 Anschließen

Standgeräte

- Auf dem Installationsdiagramm ist die Position des Gasanschlusses an der Geräteunterseite angegeben.
- Falls vorhanden, vor dem Anschluss an die Gasleitung die Plastikschutzkappe von der Gasarmatur des Geräts entfernen.

Tischgeräte

- Auf dem Installationsdiagramm ist die Position des Gasanschlusses an der Geräteunterseite angegeben.
- Falls vorhanden, vor dem Anschluss an die Gasleitung die Plastikschutzkappe von der Gasarmatur des Geräts entfernen.
- Bei den Tischgeräten kann der Gasanschluss auch über den hinteren Anschluss erfolgen:
 - Anschluss an der Rückseite des Geräts vornehmen.
 - Metallverschluss am hinteren Anschluss abschrauben.
 - Auf den unteren Anschluss schrauben und fest anziehen.



Nach erfolgter Installation die Dichtigkeit der Verbindungsstellen mit Seifenwasserlösung nachweisen.



HINWEIS!

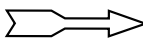
Nur für Australien: Beim Gasanschluss handelt es sich um ein 1/2-BSP-Außengewinde.

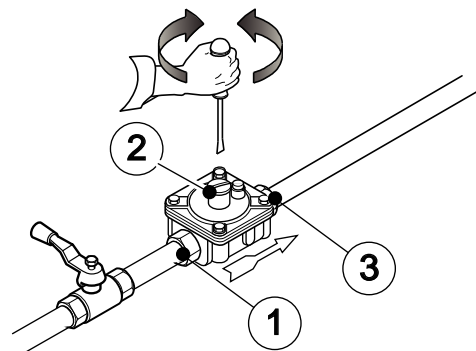
E.6.5 Gasdruckregler

Die Gasversorgungsleitung muss einen ausreichenden Querschnitt aufweisen, um den für den einwandfreien Betrieb aller ans Netz angeschlossener Geräte notwendigen Gasdurchsatz zu gewährleisten.

Falls der Gasdruck den angegebenen Wert übersteigt oder (aufgrund von Schwankungen) schwer regelbar ist, muss vor dem Gerät und in leicht zugänglicher Position ein Gasdruckregler (Bestellnr. des Zubehörs 927225) installiert werden. Der Druckregler sollte nach Möglichkeit horizontal eingebaut werden, um einen korrekten Ausgangsdruck zu gewährleisten.

- | | |
|---|--------------------------|
| 1 | Gasanschluss bauseitig |
| 2 | Druckregler |
| 3 | Gasanschluss Geräteseite |

Der Pfeil  auf dem Regler gibt die Gasströmungsrichtung an.



Für Australien: Justieren Sie den Druck am Messnippel mit den Brennern auf maximaler Stufe (siehe Anhang, Tabelle "B").

E.6.6 Umstellen auf eine andere Gasart

Düsentabelle "B" (siehe Anhang) gibt den Düsentyp an, durch den die vom Hersteller installierten Düsen ersetzt werden können (die Nummer ist auf dem Düsenkörper eingraviert).

Führen Sie nach der Installation unbedingt alle folgenden Prüfungen durch:

- Brennerdüse(n) ordnungsgemäß ausgetauscht
- Korrekte Einstellung Primärluft zu Brenner(n)
- Zündbrennerdüse(n) ordnungsgemäß ausgetauscht
- Schraube(n) für kleinste Flamme ordnungsgemäß ausgetauscht
- Korrekte Einstellung Zündbrenner, sofern notwendig
- Korrekte Einstellung Anschlussdruck (siehe Tabelle zu technischen Daten/Düsen)
- Aufkleber (mitgeliefert) mit Angabe des verwendeten Gastyps angebracht

E.7 Vorschriften für Gasgeräte

E.7.1 Überprüfung des Anschlussdrucks (alle Modelle)

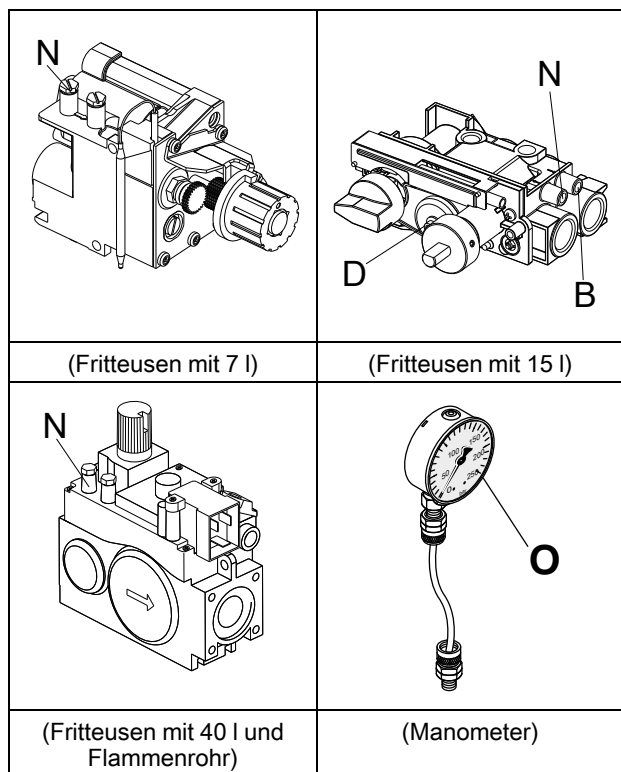
Anhand des Typenschildes überprüfen, ob das Gerät für die vorhandene Gasart geeignet ist (bei Nichteignung siehe die Anweisungen im Abschnitt E.6.6 *Umstellen auf eine andere Gasart* in diesem Kapitel).

Der Anschlussdruck muss bei in Betrieb befindlichem Gerät mit einem Druckmesser (min. 0,1 mbar) gemessen werden.

- Entfernen Sie die Bedienblende.
- Entfernen Sie die Dichtschraube "N" vom Druckanschluss (siehe die folgenden Abbildungen).
- Schließen Sie das Manometer "O" an.

4. Vergleichen Sie den auf dem Manometer angezeigten Wert mit dem in Tabelle "B" angegebenen Wert (siehe Anhang).

Liegt der auf dem Manometer angezeigte Druck außerhalb des in Tabelle "B" (siehe Anhang) angegebenen Wertebereichs, darf das Gerät nicht eingeschaltet werden. Wenden Sie sich in diesem Fall an das Gasversorgungsunternehmen.



E.7.2 Einstellen des Austrittsdrucks am Gasventil

Siehe die Abbildung oben (Fritteusen mit 15 l)

1. Die Dichtschraube vom Druckanschluss "B" entfernen und das Rohr des Druckmessers anschließen.
2. Das Gerät an eine Gasversorgung mit dem korrekten Nenndruck anschließen, siehe hierzu Abschnitt E.7.1 *Überprüfung des Anschlussdrucks (alle Modelle)*.
3. Die Fritteuse nach den Anweisungen in Kapitel F *Anweisungen für den Benutzer* in Betrieb nehmen.
4. Die Stellschraube des Gasventil- Austrittsdrucks "D" im Uhrzeigersinn drehen, um den Druck zu erhöhen, und gegen den Uhrzeigersinn drehen, um ihn zu verringern. Beachten Sie hierzu die Angaben der Düsentabelle "B" (siehe Anhang der Betriebsanleitung).

E.7.3 Primärluftkontrolle

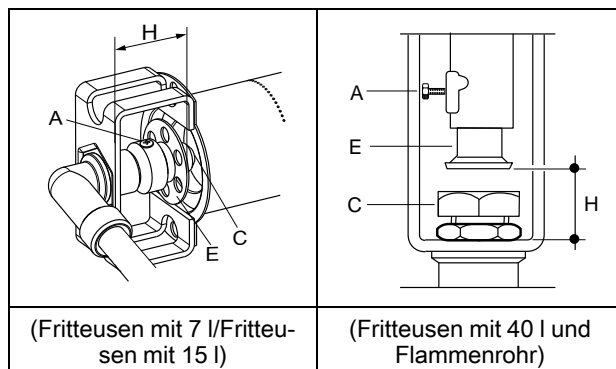
Die Primärluft ist korrekt eingestellt, wenn sich die Flamme bei kaltem Brenner nicht ablöst und es bei heißem Brenner nicht zu einem Flammenrückschlag kommt.

Fritteusen mit 7 l/Fritteusen mit 15 l

1. Die Schraube "A" ausdrehen.
2. Den Luftring "E" auf den Abstand "H" gemäß Tabelle "B" (siehe Anhang) einstellen.
3. Drehen Sie die Schraube "A" wieder fest.
4. Versiegeln Sie sie mit Lack.

Fritteusen mit 40 l und Flammenrohr

1. Befestigungsschraube "A" lösen.
2. Die Buchse "E" auf den Abstand "H" gemäß Tabelle "B" (siehe Anhang) einstellen.
3. Die Befestigungsschraube "A" wieder bis zum Anschlag eindrehen.



E.7.4 Austauschen des Hauptbrennerinjektors (siehe Abbildungen oben)

Fritteusen mit 7 l/Fritteusen mit 15 l

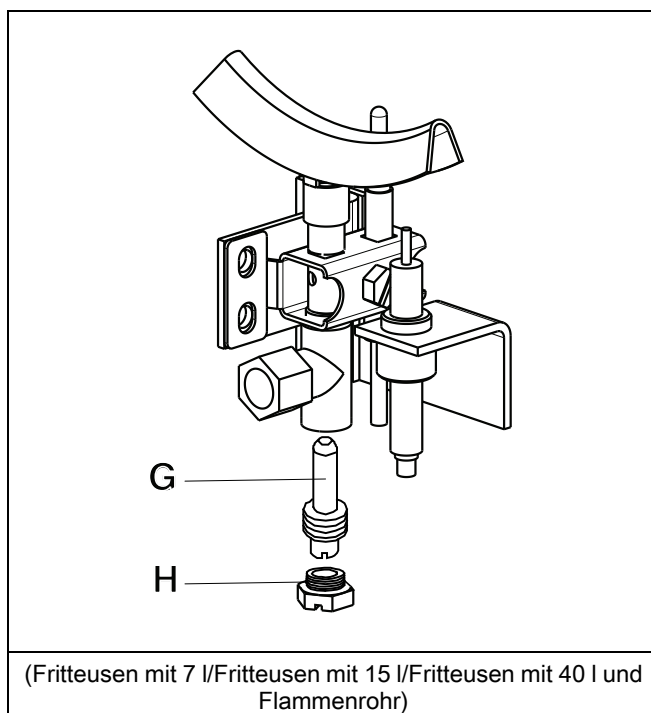
1. Die Schraube "A" lösen und die Düse "C" abschrauben.
2. Die Düse "C" und den Luftring "E" entnehmen.
3. Die Düse "C" durch eine für die Gasart passende Düse ersetzen; siehe diesbezüglich die Angaben in Tabelle "B" (siehe Anhang).
4. Der Düsendurchmesser ist in hundertstel Millimetern auf dem Düsenkörper angegeben.
5. Die Düse "C" in den Luftring "E" einsetzen.
6. Diese Baugruppe an der vorgesehenen Stelle montieren.
7. Die Düse "C" bis zum Anschlag einschrauben.

Fritteusen mit 40 l und Flammenrohr

1. Die Düse "C" ausdrehen.
2. Die Düse "C" durch eine für die Gasart passende Düse ersetzen; siehe diesbezüglich die Angaben in Tabelle "B" (siehe Anhang).
3. Der Düsendurchmesser ist in hundertstel Millimetern auf dem Düsenkörper angegeben.
4. Düse "C" bis zum Anschlag anziehen.

E.7.5 Austauschen der Zündbrennerdüse (alle Modelle)

1. Die Schraubverbindung "H" ausdrehen.
2. Die Düse "G" durch eine für die Gasart passende Düse ersetzen (siehe Tabelle "B", Anhang).
3. Die Kennziffer der Düse ist auf dem Düsenkörper angegeben.
4. Verbindung "H" und entsprechende Dichtungsscheibe wieder anbringen.



E.8 Vor dem Abschluss der Installationsarbeiten

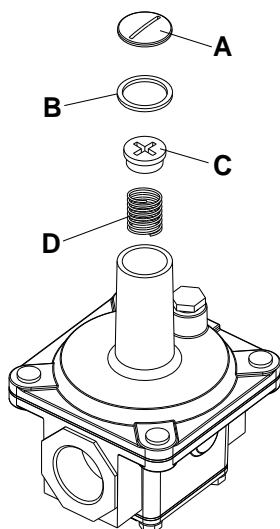
- Alle Anschlüsse mit einer Seifenwasserlösung auf eventuelle Gaslecks prüfen.
- KEINE offenen Flammen bei der Gasdichtheitsprüfung verwenden.
- Alle Brenner einzeln und zusammen einschalten, um die Funktionstüchtigkeit der Gasventile, der Ringe und der Zündung zu kontrollieren.
- Den Flammenregler für jeden Brenner und alle Brenner zusammen auf die niedrigste Leistungsstufe stellen.
- Der Installateur muss nach Abschluss der Arbeiten dem Benutzer den korrekten Gebrauch des Geräts erklären.

Sollte das Gerät nach der Überprüfung nicht korrekt funktionieren, den lokalen Service & Support-Kundendienst verständigen.

E.9 Austauschen der Einstellfeder des Druckreglers (nur für Australien)

Zum Ersetzen der Feder "D" des Druckreglers durch eine für den in Tabelle "B" angegebenen Gasdruck geeignete Feder (siehe Anhang) gehen Sie folgendermaßen vor:

1. Die Dichtkappe "A", die Dichtkappendichtung "B", die Einstellschraube "C" und die Feder "D" entfernen (siehe Abbildung).
2. Die neue Feder (blaue Farbe = Propangas; silberne Farbe = Erdgas) einsetzen und die Einstellschraube wieder anbringen.
3. Einen Druckmesser an den Druckmessnippel des Geräts anschließen (siehe Abschnitt E.7.1 *Überprüfung des Anschlussdrucks (alle Modelle)*).
4. Die Brenner des Geräts zünden, um den Gasverbrauch zu maximieren.
5. Die Einstellschraube justieren, bis der Druckmesser den Arbeitsdruck zeigt (siehe Abschnitt E.6.5 *Gasdruckregler*).
6. Die Dichtkappe und die Dichtung wieder anbringen und fest zuschrauben.
7. Den Druckmesser trennen und den Messnippel schließen.
8. Vor dem Betrieb den Gasdruckregler auf Gaslecks prüfen.



E.10 Stromanschluss

E.10.1 Elektrogeräte



WARNUNG

Alle Arbeiten an der elektrischen Anlage dürfen ausschließlich von Fachkräften ausgeführt werden.

Vor dem Anschluss muss Folgendes sichergestellt werden:

- Netzspannung und -frequenz müssen mit den Daten auf dem Typenschild des Geräts übereinstimmen.
 - Eine effiziente Erdung muss gegeben sein.
 - Die elektrische Anlage muss für die effektive Strombelastung vorgerüstet und ausgelegt sein und die Anlage muss fachgerecht entsprechend den Sicherheitsvorschriften des Aufstellungslandes des Geräts ausgeführt sein.
 - Zwischen Netzkabel und Stromnetz ist ein auf die am Typenschild angegebene Stromaufnahme ausgelegter Fehlerstrom-Leitungsschutzschalter zu installieren, der den einschlägigen Bestimmungen entspricht und dessen Kontaktöffnungsweite eine vollständige Trennung vom Stromnetz entsprechend Überspannungskategorie III gewährleistet.
- Für die richtige Bemessung des Schalters die auf dem Typenschild des Geräts angegebene Stromaufnahme berücksichtigen.

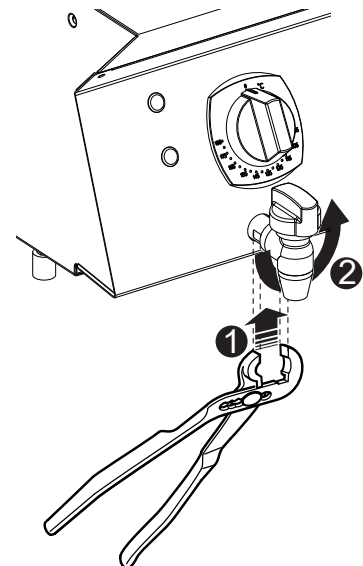
Für den Zugriff auf die Klemmenleiste:

1. Entfernen Sie die Bedienknöpfe.
2. Schrauben Sie die Ablassventile auf.



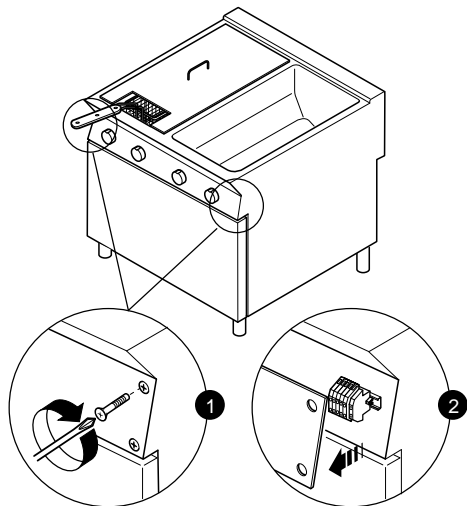
HINWEIS!

Halten Sie beim Aufschrauben der Ventile das Rohr mit einem Spezialwerkzeug, damit es sich nicht drehen kann und ein möglicher Schaden verhindert wird.



3. Entfernen Sie die Befestigungsschrauben.
4. Schließen Sie das Netzkabel gemäß dem beiliegenden Schaltplan an die Klemmenleiste an (siehe B.5 *Technische Daten zu Elektrogeräten N7E*).

5. Befestigen Sie das Netzkabel mit einem Kabelhalter.



WICHTIGE HINWEISE

Bei Nichteinhaltung der Sicherheitsvorschriften übernimmt der Hersteller keinerlei Haftung.

E.11 Netzkabel

Sofern nicht anders angegeben, werden unsere Geräte ohne Netzkabel ausgeliefert.

Der Installateur muss ein flexibles Kabel, das mindestens Kabeltyp H07RN-F mit Gummiisolierung entspricht, verwenden.

Das am Gerät außen vorbei laufende Kabel muss mit einem Metall- oder Hartplastikrohr geschützt werden.



WARNUNG

Ein eventuell beschädigtes Netzkabel darf zur Vermeidung von ernsthaften Risiken nur vom Kundendienst oder einer Fachkraft ausgewechselt werden.



WARNUNG

Der Hersteller haftet nicht für eventuelle Schäden oder Unfälle, die auf die Missachtung der vorliegenden Anweisungen oder der im jeweiligen Verwendungsland geltenden elektrischen Sicherheitsvorschriften zurückzuführen sind.

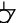
E.12 Leitungsschutzschalter

Vergewissern Sie sich, dass zwischen dem Netzkabel des Geräts und dem Stromnetz ein Schutzschalter installiert ist.

Die Werte für maximale Kontaktöffnung und Leckstrom müssen den geltenden Sicherheitsvorschriften entsprechen.

E.13 Erdung und Potenzialausgleich

Das Gerät an einen Erdungsleiter anschließen und danach mittels der Schraube unter dem Rahmen rechts vorne in einen Potenzialausgleich einbinden.

Die Schraube ist mit dem Symbol  gekennzeichnet.

E.14 Sicherheitsthermostat

Die Geräte sind mit einem Sicherheitsthermostaten (zum Schutz vor Übertemperatur) ausgestattet, der bei Überschreitung eines voreingestellten Temperaturwerts automatisch anspricht und die Gasversorgung (Gasgeräte) bzw. die Stromversorgung (Elektrogeräte) unterbricht.



WICHTIGE HINWEISE

Der Sicherheitsthermostat muss von einem qualifizierten Fachmann zurückgesetzt werden. Wenden Sie sich dazu an den Kundendienst.



WICHTIGE HINWEISE

Ein Sicherheitsthermostat mit "Zwangsführung" (bei manchen Gerätetypen laut Norm vorgeschrieben) unterbricht den Gerätebetrieb (Heizen), auch wenn das Kapillarröhrchen durchtrennt wird.

Ein ähnlicher Effekt, allerdings ohne Beschädigung des Sicherheitsthermostats, kann auftreten, wenn die Temperatur des Gerätegehäuses unter -10 °C fällt: In diesem Fall muss der Sicherheitsthermostat bei der Installation des Geräts, also vor dem Netzanschluss, zurückgesetzt werden.



WICHTIGE HINWEISE

Trennen Sie Geräte mit elektrischer Heizung unbedingt vom Stromnetz, bevor Sie den Sicherheitsthermostaten zurücksetzen. Wird das Gerät nicht vom Stromnetz getrennt, kann der Sicherheitsthermostat beschädigt werden und für ungeschulte Personen besteht Stromschlaggefahr.

Bei Manipulation des Sicherheitsthermostats erlischt die Originalherstellergarantie.

E.15 Ersatz der Sicherung

Die Schutzsicherung der elektrischen Anlage ist unter der Bedienblende angeordnet. Wenn Sie die Sicherung austauschen wollen, lösen Sie sie einfach von der Klemmenleiste.

F ANWEISUNGEN FÜR DEN BENUTZER

F.1 Bedienung der Fritteusen

Allgemeine Vorsichtsmaßnahmen

- Vor der ersten Inbetriebnahme das Becken und die Körbe wie folgt von den industriellen Schutzfetten reinigen:
 - Das Becken mit Wasser und normalem Reinigungsmittel füllen und einige Minuten kochen lassen.
 - Die Schutzvorrichtung anheben, das Becken mithilfe des Hahns entleeren und sorgfältig mit sauberem Wasser ausspülen.

- Das Gerät ist auf gewerbliche Zwecke ausgelegt und muss von hierfür geschultem Personal benutzt werden.
- Das Gerät nicht über längere Zeit in leerem Zustand und nicht unter Bedingungen verwenden, die den optimalen Betrieb beeinträchtigen. Das Gerät nach Möglichkeit vor dem Gebrauch vorheizen.
- Das Gerät darf ausschließlich für den Zweck benutzt werden, für den es eigens konzipiert wurde, d. h. zum

Frittieren von Speisen in Fett und Öl. Jeder andere Gebrauch gilt als unsachgemäß.

- Bevor das Becken mit Öl gefüllt wird, sicherstellen, dass es kein Wasser enthält.
- Das Becken bis zur Kerbe für maximalen Ölstand in der Beckenrückwand mit Öl füllen.
- Festes Fett muss zuvor in einem anderen Gefäß geschmolzen werden und darf erst in flüssigem Zustand in das Frittierbecken gegeben werden. Fett nach Abschluss des Frittierens nicht im Becken lassen.
- Öl nachfüllen, sobald der Ölstand unter die Kerbe für minimalen Ölstand sinkt (**Brandgefahr**).
- Besonders große und nicht abgetropfte Speisen können heiße Ölspritzer verursachen.
- Den Korb mit dem Frittiergut langsam und vorsichtig ins siedende Öl tauchen, damit der sich bildende Schaum nicht über den Beckenrand läuft. Falls Schaum austritt, den Korb vorübergehend anheben und einige Sekunden warten.



VORSICHT

- Das Gerät während des Betriebs überwachen und nicht die heißen Oberflächen um das Frittierbecken berühren.
- Das zum Frittieren benutzte Öl muss häufig ersetzt werden. Beachten Sie, dass sich die Entzündungstemperatur von mehrmals verwendetem und daher verunreinigtem Öl reduziert, was die ihm innewohnende Tendenz zum plötzlichen Aufkochen verstärkt.

TEMPERATUREINSTELLUNG DER FRITTEUSE	
Art der frittierten Speisen:	Temperatureinstellung:
Speise, die keine Verunreinigungen an das Öl abgeben	180°C/185°C
Panierte Speisen	175°C/180°C
In Mehl gewendete Speisen	170°C



WICHTIGE HINWEISE

Stellen Sie die Temperatur zum Frittieren in Mehl gewendeter Speisen auf 170 °C ein. Eine höhere Temperatur verbessert das Garergebnis nicht, sondern beschleunigt nur die Verschlechterung der Ölqualität (das Restmehl tendiert zum Verbrennen).

WICHTIG:

Entfernen Sie beim Frittieren Speiserückstände aus dem Öl. Speiserückstände im Öl verändern den Geschmack und den Geruch des Öls und tragen dazu bei, die Verwendbarkeit des Öls zu reduzieren.

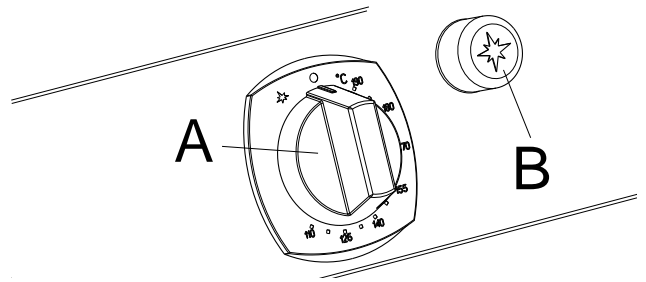
Benutzen Sie zum schnellen und sicheren Messen des Verschlechterungsgrads des Öls das im Handel erhältliche Lackmuspapier (Streifen).

F.2 Gasbetriebene Fritteusen (Modell 7L)

F.2.1 Einschalten

Der Bedienknöpfe verfügen über folgende Stellungen:

●	Position "Aus"
★	Position "Zündung Zündbrenner"
-	Temperaturwerte



- Den Bedienknopf "A" eindrücken und auf "Zündung Zündbrenner" drehen und gleichzeitig mehrmals den Knopf der Piezozündung "B" drücken.
- Beim Loslassen des Bedienknopfs "A" darf die Flamme nicht erlöschen; andernfalls den Vorgang wiederholen. Im Notfall ist eine Zündung des Zündbrenners von Hand möglich. Hierzu durch die Öffnung "C" eine Flamme an den Zündbrenner halten und gleichzeitig den Bedienknopf "A" für die erforderliche Zeit in Position "Zündung Zündbrenner" gedrückt halten.
- Den Bedienknopf "A" auf die gewünschte Temperatur drehen. Die Brenner werden gezündet und die Aufheizphase beginnt.
- Sobald das Öl im Becken die vorgegebene Temperatur erreicht, werden die Hauptbrenner abgeschaltet und automatisch wieder gezündet, sobald die Temperatur unter den Sollwert abfällt.
- Den Korb mit dem Frittiergut langsam und vorsichtig ins siedende Öl tauchen, damit der sich bildende Schaum nicht über den Beckenrand läuft. Falls Schaum austritt, den Korb vorübergehend anheben und einige Sekunden warten.

F.2.2 Ausschalten

- Zum Abschalten der Hauptbrenner den Bedienknopf "A" auf die Position "Zündung Zündbrenner" drehen.
- Zum Ausschalten der Zündflamme den Bedienknopf "A" etwas eindrücken und auf "Aus" drehen.

F.2.3 Am Ende des Arbeitstages

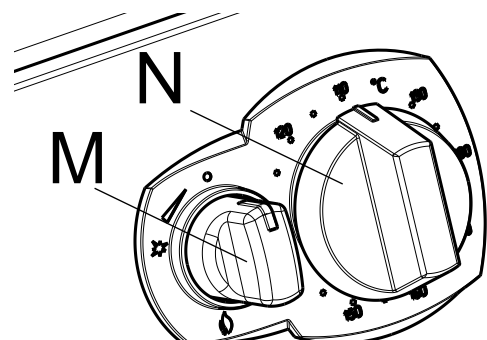
- Den Bedienknopf "A" auf "Aus" drehen.
- Den Gashahn schließen.

F.3 Gasbetriebene Fritteusen (Modelle mit 15 l)

F.3.1 Einschalten

Der Bedienknöpfe des Thermostatventils verfügen über folgende Stellungen:

●	Position "Aus"
★	Position "Zündung Zündbrenner"
🔥	Position "Brenner"



- Den Bedienelement "M" leicht drücken und gleichzeitig etwas gegen den Uhrzeigersinn drehen, um ihn zu entsperren.
- Den Knopf vollständig eindrücken und auf „Zündung Zündbrenner“ drehen; es ist ein Ticken zu vernehmen, das auf die Funkenzündung verweist.
- Den Bedienelement "M" weiterhin etwa 15-20 Sekunden in dieser Position gedrückt halten, damit das Gas zum Zündbrenner strömen (Zündung des Zündbrenners) und sich anschließend das Thermelement erhitzen kann.
- Nach erfolgter Zündung des Zündbrenners den Bedienelement "M" auf "Brenner" drehen, um diesen zu zünden.
- Anschließend mit "N" die gewünschte Temperatur einstellen.

F.3.2 Ausschalten

- Den Bedienelement "M" auf die Position "Zündung Zündbrenner" drehen, um den Hauptbrenner auszuschalten.
- Zum Ausschalten des Zündbrenners den Bedienelement "M" auf die Position "Aus" drehen.

F.4 Interlock

Das Ventil ist mit einem Wärmeschalter als Sperrvorrichtung ausgestattet, der ein erneutes Zünden verhindert, bis das Thermelement heiß ist.

Für den Fall, dass die Zündflamme ungewollt erlischt, bleibt diese als Interlock bezeichnete Sperrvorrichtung etwa 40 Sekunden lang aktiviert, damit das ausgetretene Gas über den Kamin entweichen kann, bevor wieder ein Zündfunke erzeugt wird.

Die zwangsweise Außerkräftsetzung der Sperrvorrichtung führt zu einer Beschädigung des Ventils, die nicht durch die Originalherstellergarantie abgedeckt ist.

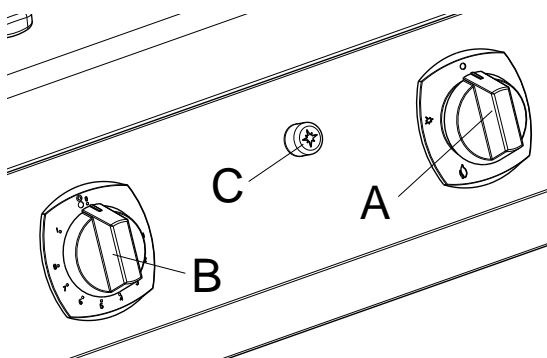
F.5 Gasbetriebene Fritteusen (Modelle mit 40 l und Flammenrohr)

F.5.1 Einschalten

Der Bedienelement "A" verfügt über folgende Positionen:

●	Position "Aus"
*	Position "Zündung Zündbrenner"
🔥	Position "Max"

Der Bedienelement "B" zeigt die Temperaturwerte an:



- Den Bedienelement "A" eindrücken und auf "Zündung Zündbrenner" drehen; gleichzeitig mehrmals den Knopf der Piezozündung "C" drücken.
- Beim Loslassen des Bedienelements "A" nach etwa 20 Sekunden darf die Flamme nicht erlöschen; andernfalls den Vorgang wiederholen. Im Notfall ist eine Zündung des Zündbrenners von Hand möglich. Hierzu die Tür öffnen, eine Flamme an den Zündbrenner halten und gleichzeitig den Bedienelement "A" für die erforderliche Zeit in der Position "Zündung Zündbrenner" gedrückt halten.



WICHTIGE HINWEISE

Wenn der Bedienelement auf "Aus" gedreht wird und der Zündbrenner erlischt, ist eine erneute Zündung erst nach 60 Sekunden möglich (Entspernung des Knopfs).

- Den Bedienelement "A" auf "max" drehen.
- Den Bedienelement "B" auf die gewünschte Temperatur drehen. Die Brenner werden gezündet und die Aufheizphase beginnt.



VORSICHT

Wenn der Zündbrenner kalt ist, werden die Hauptbrenner aufgrund der Wärmeträgheit bei der Aufheizung der Thermsäule mit einer Verzögerung von ca. 1 Minute gezündet.

- Sobald das Öl im Becken die vorgegebene Temperatur erreicht, werden die Hauptbrenner abgeschaltet und automatisch wieder gezündet, sobald die Temperatur unter den Sollwert abfällt.
- Den Korb mit dem Frittiergut langsam und vorsichtig ins siedende Öl tauchen, damit der sich bildende Schaum nicht über den Beckenrand läuft. Falls Schaum austritt, den Korb vorübergehend anheben und einige Sekunden warten.

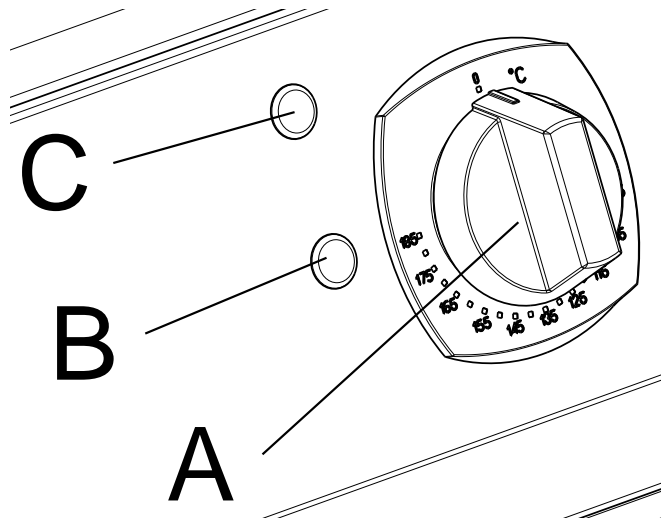
F.5.2 Ausschalten

- Zum Abschalten der Hauptbrenner den Bedienelement "B" auf die Position "0" drehen.
- Zum Ausschalten der Zündflamme den Bedienelement "A" etwas eindrücken und auf "Aus" drehen.

F.5.3 Am Ende des Arbeitstages

- Den Bedienelement "A" auf "Aus" drehen.
- Den Gashahn schließen.

F.6 Elektro-Fritteusen



F.6.1 Einschalten

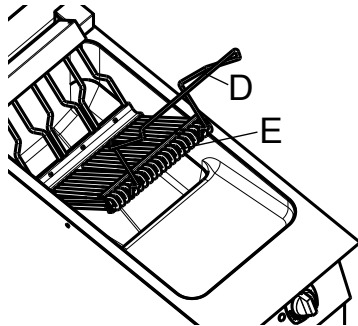
- Das Becken bis zur Kerbe für maximalen Ölstand in der Beckenrückwand mit Öl füllen.
- Schalten Sie den dem Gerät vorgeschalteten Hauptschalter ein.
- Den Thermostatkopf "A" auf die gewünschte Frittiertemperatur drehen.
- Das Aufleuchten der grünen Kontrolllampe "B" zeigt an, dass das Gerät eingeschaltet ist. Das Aufleuchten der gelben Kontrolllampe "C" zeigt den Betrieb der Heizelemente an. Sie erlischt, wenn die eingestellte Temperatur erreicht ist.



WICHTIGE HINWEISE

Bei Fritteusen mit Heizelementen im Becken ist äußerste Vorsicht geboten. Diese dürfen nur unter Verwendung des hierfür vorgesehenen Haltebügels "D" bewegt werden.

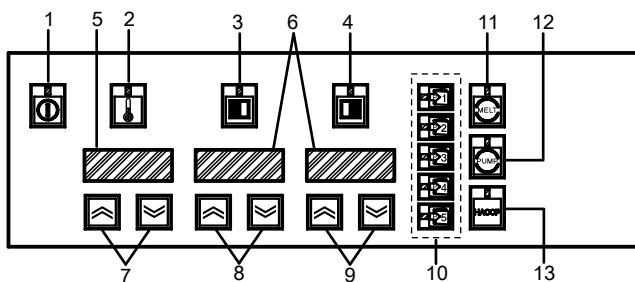
Aus Sicherheitsgründen spricht ein Mikroschalter an, wenn die Heizelemente "E" angehoben sind, und unterbricht die Stromzufuhr.



F.6.2 Ausschalten

- Den Thermostatknopf "A" gegen den Uhrzeigersinn auf "0" drehen.

F.7 Elektro-Modell mit elektronischer Steuerung



1. Taste EIN/AUS
2. Temperatureinstellaste
3. Taste für Programmstart linker Korb
4. Taste für Programmstart rechter Korb
5. Temperaturdisplay (Arbeitstemperatur und Sollwert)
6. Displays für Programmdauer (links und rechts)
7. Temperatureinstellung (auf/ab)
8. Einstellung Programmdauer linker Korb (auf/ab)
9. Einstellung Programmdauer rechter Korb (auf/ab)
10. Tasten für gespeicherte (oder speicherbare) Programme
11. Taste für "Schmelzen" (Aus/Ein: Der Schmelzvorgang startet beim Einschalten, falls der Thermostat eine Betriebstemperatur unter 70 °C erfasst)

Einschalten: Die Taste "1" betätigen.

Ausschalten: Die Taste "1" betätigen.

F.7.1 Temperatureinstellung

- In Display "5" wird die eingestellte Gartemperatur angezeigt. Um einige Sekunden lang die tatsächliche Öltemperatur im Becken anzuzeigen, kurz die Taste "2" drücken.
- Den eingestellten Wert mit den Tasten "7" erhöhen oder verringern. Die Temperatur im Display ändert sich jeweils um ± 1 °C (wenn Sie die Taste "7" gedrückt halten, wechselt der Temperaturwert rascher). Nach dem Einstellen blinkt die Anzeige in Display "5" 3 Sekunden lang. Daraufhin wird die angezeigte Temperatur gespeichert.
- LED-Farbe an Taste "2":
 - ROT: Die Öltemperatur hat den eingestellten Wert noch nicht erreicht.

- GRÜN: Die Öltemperatur entspricht dem eingestellten Wert. Der Garvorgang kann beginnen.

F.7.2 Einstellen der Gardauer

- In den Displays "6" wird die eingestellte Gardauer angezeigt.
- Mit den Tasten "8"/"9" den eingestellten Wert erhöhen/verringern. Der Wert ändert sich jeweils um ± 5 Sek. Die Mindestdauer beträgt 00:30 Sek. Wenn Sie die Tasten "8"/"9" gedrückt halten, wechselt die eingestellte Gardauer rascher.
- Nach dem Einstellen blinkt das Display "6" einige Sekunden lang. Daraufhin wird der angezeigte Wert gespeichert.
- Mit den Tasten "3"/"4" wird die linke bzw. rechte Hebevorrichtung abgesenkt: Im entsprechenden Display "6" (links oder rechts) wird die eingestellte Zeit heruntergezählt. Wenn der Wert 00:00 erreicht ist, endet der Garvorgang, die Hebevorrichtung wird aus dem Ölbad angehoben und das Display schaltet auf den anfangs eingestellten Wert um.

F.7.3 Programmierung

Es besteht die Möglichkeit, bis zu fünf unterschiedliche Garprogramme (Tasten "10") zu programmieren: Für jedes Programm können die gewünschte Gartemperatur und - je nach Ausführung - eine oder zwei Garzeiten gespeichert werden (bei Ausführung "Full optional" sind es die Zeiten der beiden Körbe rechts/links).

Zum Speichern eines Programms die gewünschten Werte eingeben und eine der Tasten p1... p5 betätigen, bis die erfolgte Speicherung durch ein akustisches Signal gemeldet wird. Nach dem gleichen Verfahren werden weitere Garprogramme gespeichert.



HINWEIS!

Zum Zeitpunkt der Installation sind keine Programme gespeichert. Bei jeder nachfolgenden Speicherung wird das vorherige Programm gelöscht.

F.7.4 Programmiersperre

Das Tastenfeld kann gesperrt werden. Auf diese Weise können nur die zuvor gespeicherten Programme verwendet werden.

Aktivieren/Deaktivieren dieser Option:

- Nach dem Einschalten des Geräts die Taste "7" drücken. Im Display erscheint FAST (Fast Food).
- Die Taste "2" drücken: Erscheint am Display Y (Yes), sind die Tasten "7", "8" und "9" gesperrt; erscheint n (No), sind die Tasten "7", "8" und "9" aktiviert.
- Zum Ändern des Parameters (Y/n) die Taste "7" drücken. Mit Taste "2" speichern.
- Zum Schließen des Menüs Fast Food gleichzeitig die Tasten "3" und "4" drücken.

F.7.5 Verwenden eines gespeicherten Programms

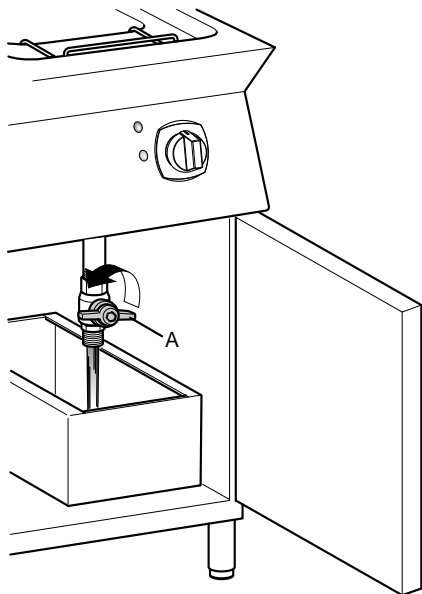
- Das Programm mit einer der Tasten "10" aufrufen; in den Displays "5" und "6" werden die gespeicherten Werte angezeigt.
- Die Taste "3" oder "4" drücken, um den Garvorgang zu starten.

F.8 Ablassen des Öls

- Beim Entleeren des Beckens sollte das Öl kalt sein.
- Die Fritteuse ausschalten.
- Gehen Sie sehr vorsichtig vor, um das heiße Öl nicht zu berühren.

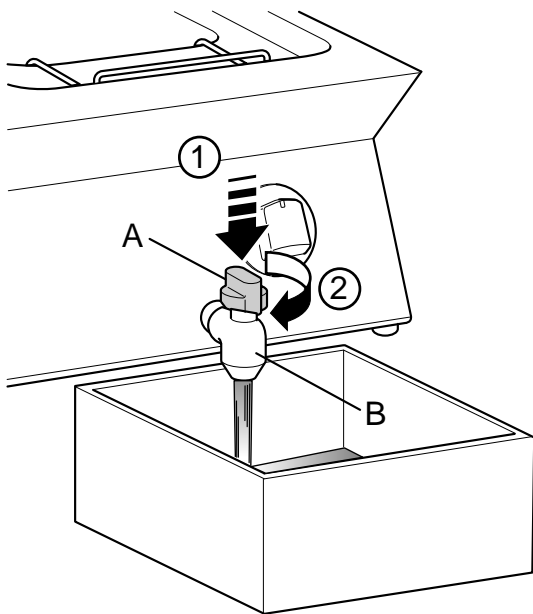
F.8.1 Einbaumodelle mit 7 I/15 I/40 I

Den Ablasshahn öffnen. Dazu langsam den Knopf ("A") gegen den Uhrzeigersinn drehen.



F.8.2 Tischmodelle mit 7 l/15 l

Stellen Sie ein Gefäß zum Auffangen des Öls unter das Ablassventil ("B") (Abb. 2). Über dem Ventil befindet sich ein Knopf ("A"), drücken Sie denselben (1) und drehen Sie ihn langsam im Uhrzeigersinn (2), um das Öl ablaufen zu lassen.



F.8.3 Alle Modelle

- Drehen Sie den Knopf, um den Hahn wieder zu schließen.



HINWEIS!

Für eine bessere Geräteleistung tauschen Sie das Öl regelmäßig aus. Durch zu häufiges Erhitzen und Wiederverwenden des Öls sinkt die Temperatur, bei der es sich entzündet, und die Tendenz, plötzlich aufzukochen, nimmt zu.

G REINIGUNG UND WARTUNG DES GERÄTS

G.1 Routinewartung

G.1.1 Informationen zur Wartung

Die normalen Wartungsarbeiten können auch von ungeschulten Kräften unter Befolgung der nachstehenden Anweisungen ausgeführt werden.



HINWEIS!

Der Hersteller lehnt jegliche Haftung für sämtliche Eingriffe an dem Gerät ab, die unter Missachtung der in der Anleitung aufgeführten Anweisungen durchgeführt werden.

G.1.2 Reinigung des Geräts und des Zubehörs

Vor der Anwendung sind die Innenteile und das Zubehör mit lauwarmem Wasser und neutraler Seife oder mit Produkten zu reinigen, die zu mehr als 90 % biologisch abbaubar sind (um

die Einleitung von Schadstoffen in die Umwelt zu minimieren); anschließend nachspülen und sorgfältig trocken reiben.



WICHTIGE HINWEISE

Keine Reinigungsmittel auf Lösungsbasis (z. B. Trichloräthylen) oder Scheuerpulver verwenden.

G.1.3 Außenteile

SATINIERTER STAHLBEREICH (täglich)

- Sämtliche Stahlberflächen reinigen: Frischer Schmutz kann leicht und mühelos entfernt werden.
- Entfernen Sie Schmutz, Fett und Speisereste von den ausgekühlten Stahlberflächen. Verwenden Sie dazu Seifenwasser mit oder ohne zusätzliches Reinigungsmittel und einen Tuch oder Schwamm.

Alle gereinigten Oberflächen anschließend sorgfältig trocken reiben.

- Bei Schmutz-, Fett- oder Speiseresteverkrustungen mit einem Tuch oder Schwamm gemäß der Richtung der Satinierung reiben und diesen oft ausspülen:
Kreisförmiges Reiben und die auf dem Tuch bzw. Schwamm verbleibenden Schmutzreste könnten die Stahl-satinierung beschädigen.
- Eisengegenstände könnten den Stahl zerkratzen oder beschädigen: Zerkratzte Oberflächen verschmutzen leichter und sind stärker korrosionsgefährdet.
- Gegebenenfalls muss die Satinierung wieder hergestellt werden.

HITZEGESCHWÄRZTE OBERFLÄCHEN (wenn nötig)

- Auf Oberflächen, die hohen Temperaturen ausgesetzt sind, können sich dunkle Flecken bilden.

Diese stellen keinen Schaden dar und können gemäß den Anweisungen des vorangegangenen Abschnitts entfernt werden.

G.1.4 Sonstige Oberflächen

Beheizte Becken/Behälter (täglich)

- Die Becken oder Behälter der Geräte mit kochendem Wasser reinigen, dem Soda (Entfetter) zugesetzt werden kann.
- Das in der Liste angegebene Zubehör (im Lieferumfang enthalten oder Sonderzubehör) verwenden, um Speisereste oder -verkrustungen zu entfernen.



WARNUNG

Bei Elektrogeräten muss das Eindringen von Wasser in die Elektrokomponenten unbedingt vermieden werden: Eindringendes Wasser kann Kurzschlüsse und Stromverluste verursachen und das Ansprechen der Schutzvorrichtungen des Geräts bewirken.

Becken und Auffangschubladen (auch mehrmals täglich)

- Fett, Öl, Lebensmittelreste usw. aus Schalen, Schubladen und Fettauffangbehältern im Allgemeinen entfernen. Alle diese Behälter müssen am Ende des Arbeitstages stets gereinigt werden.
- Die Behälter während des Betriebs entleeren, wenn sie nahezu voll sind.

G.1.5 Reinigen der Filter

Durch die Verwendung von Ölfiltern kann die Nutzungsdauer des Öls verlängert werden. Gleichzeitig wird bei Wiederverwendung ein besseres Garergebnis erzielt.

Reinigen:

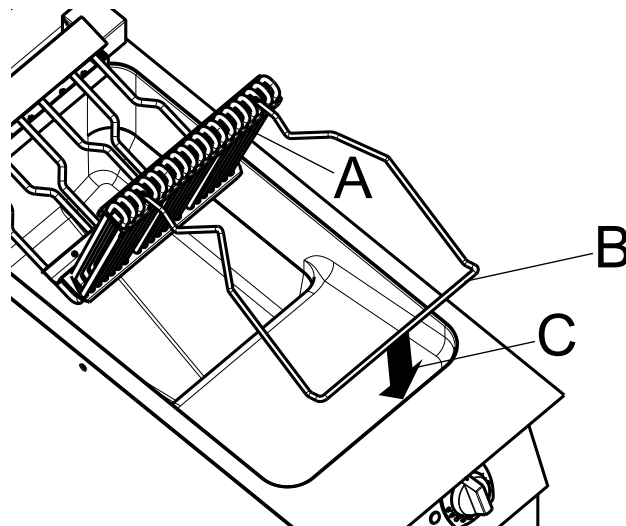
- Zum Reinigen den Filter aus seiner Halterung herausziehen.
- Falls der Filter mit Fett verunreinigt ist, waschen Sie ihn mit fettlösender Seife, spülen Sie ihn aus und trocknen Sie ihn.
- Setzen Sie den Filter nach der Reinigung wieder in seine Halterung ein.
- Ein beschädigter oder übermäßig verschmutzter Filter muss ausgewechselt werden.

G.1.6 Reinigen von Fritteusen mit integrierten Heizelementen

Das Becken folgendermaßen reinigen:

- Warten, bis das Gerät abgekühlt ist.

- Das Öl durch den Ablass aus dem Becken abfließen lassen.
- Das Heizelement "A" (siehe Abbildung unten) mithilfe des Haltebügels "B" anheben.
- Den Haltebügel umklappen und auf dem Beckenbereich "C" der Wanne aufstellen. In dieser Stellung spricht der Mikroschalter an und die Stromzufuhr der Heizelemente wird unterbrochen.
- Das Becken und insbesondere die Heizelemente vorsichtig reinigen, um das Gerät nicht zu beschädigen.



G.1.7 Innenteile (einmal jährlich)



WICHTIGE HINWEISE

Diese Arbeitsgänge dürfen ausschließlich von Fachkräften vorgenommen werden.

- Überprüfen Sie den Zustand der internen Bauteile.
- Entfernen Sie eventuelle Schmutzablagerungen aus dem Geräteinneren.
- Überprüfen und reinigen Sie das Ablaufsystem.



WICHTIGE HINWEISE

Unter bestimmten Umständen (z. B. intensive Nutzung des Geräts, salzhaltige Umgebungen usw.) wird empfohlen, die o. a. Reinigungsarbeiten häufiger vorzunehmen.

G.1.8 Gerätestilllegung

Ergreifen Sie bei einer längeren Außerbetriebnahme des Geräts die folgenden Vorsichtsmaßnahmen:

- Schließen Sie die dem Gerät vorgeschalteten Hauptventile oder -schalter.
- Geben Sie Paraffinöl auf ein Tuch und reiben Sie alle Edelstahlflächen kraftvoll damit ab, sodass sich ein Schutzfilm bildet.
- Lüften Sie die Räume regelmäßig.
- Kontrollieren Sie das Gerät vor einer neuerlichen Verwendung.
- Bei Elektrogeräten: Schalten Sie das Gerät ein und lassen Sie es bei niedrigster Temperatur mindestens 45 Minuten lang eingeschaltet. So kann Feuchtigkeit von den Heizelementen verdunsten, ohne dass die Elemente beschädigt werden.

G.1.9 Betriebsstörungen und Ursachen

Betriebsstörung	Mögliche Ursachen:
Keine Zündung des Zündbrenners.	<ul style="list-style-type: none"> • Der Zünder ist nicht korrekt befestigt oder falsch angeschlossen. • Die Piezo-Zündung oder das Zündkabel ist beschädigt. • Ungenügender Druck in den Gasleitungen. • Die Düse ist verstopft. • Das Gasventil ist defekt.
Der Zündbrenner erlischt nach Loslassen des Bedienknopfs für die Zündung.	<ul style="list-style-type: none"> • Das Thermoelement ist nicht korrekt angeschlossen oder die Thermostatkabel sind nicht angeschlossen. • Unzureichende Erhitzung des Thermoelements durch den Zündbrenner. • Der Sicherheitsthermostat hat angesprochen oder ist defekt.
Der Zündbrenner ist noch eingeschaltet, aber der Hauptbrenner zündet nicht.	<ul style="list-style-type: none"> • Ungenügender Druck in den Gasleitungen. • Die Düse ist verstopft. • Das Gasventil ist defekt. • Die Therмосäule ist unzureichend erhitzt. • Der Thermostat ist defekt.
Die Temperaturregelung ist nicht möglich.	<ul style="list-style-type: none"> • Der Thermostaffühler ist defekt. • Der Thermostat ist defekt.
Überhitzung	<ul style="list-style-type: none"> • Der Filter ist verstopft. Den Filter zum Reinigen herausnehmen (kann in einer Geschirrspülmaschine gespült werden).
Anweisungen für den Austausch der Bauteile (ausschließlich durch einen Fachmann vorzunehmen)	
Gasventil	<ul style="list-style-type: none"> • Die Befestigungsschrauben ausdrehen und die Bedienblende abnehmen. • Die Leitungen von Zündbrenner und Thermoelement ausdrehen. • Die Schrauben zum Befestigen des Flansches am Ventil ausdrehen. • Die Sperrung der Versorgungsleitung des Gasventils entfernen.
Thermoelement, Therмосäule, Sicherheitsthermostat, Zündvorrichtung	<ul style="list-style-type: none"> • Die Bedienblende abnehmen und die Elemente ersetzen. • Zum Austauschen des Thermostats die Dichtung zwischen Becken und Kugelbefestigung entfernen (Austausch von Türraum und Bedienblende aus).
Hauptbrenner, Zündbrenner, Zündbrennerdüse und Hauptbrennerdüse	<ul style="list-style-type: none"> • Vom Türraum aus.
Regelung der Primärluft	<ul style="list-style-type: none"> • Vom Türraum aus.
Zum Einbau die Ausbauanweisungen in umgekehrter Reihenfolge ausführen.	

FEHLFUNKTIONEN

Folgendes sind Fehlfunktionen, die unter Umständen eine Wartung oder Reparatur erfordern:

- Die Brenner zünden unvollständig.
- Die Brennerflammen haben gelbe Spitzen.
- Die Brenner brennen nicht dauerhaft, sondern fallen aus.
- Die Gasventile lassen sich nur schwer bedienen.
- Die Brennerflamme erlischt bei Betätigung der Fritteusentür.

Wenn das Gerät nicht ordnungsgemäß funktioniert, wenden Sie sich bitte an den Kundendienst vor Ort.

G.1.10 Wartung und Wartungsplan

Sämtliche Teile, die einer Wartung bedürfen, sind von der Gerätevorder- oder -rückseite zugänglich.

Regelmäßige Wartungsmaßnahmen

- Wartungs- und Kontrollarbeiten am Gerät und seine Überholung dürfen nur von geschulten Technikern oder Mitarbeitern des Service & Support-Kundendienstes ausgeführt werden, die mit angemessener persönlicher Schutzausrüstung (Sicherheitschuhen und Handschuhen) und geeigneten Werkzeugen und Hilfsmitteln ausgestattet sind.
- Alle Arbeiten an elektrischen Geräten dürfen ausschließlich von einem Elektrotechniker oder vom Service & Support-Kundendienst ausgeführt werden.
- Zur Gewährleistung einer konstant hohen Geräteleistung sollten die Überprüfungen mit der in der Tabelle angegebenen Häufigkeit ausgeführt werden:

Wartungs-, Inspektions-, Kontroll- und Reinigungsarbeiten	Häufigkeit	Haftung
Rutinereinigung <ul style="list-style-type: none"> • Allgemeine Reinigung des Geräts und des umgebenden Bereichs. 	Täglich	Bediener
Mechanische Schutzvorrichtungen <ul style="list-style-type: none"> • Zustandkontrolle, Überprüfung auf Verformungen, lockere oder fehlende Teile. 	Jährlich	Kundendienst

Wartungs-, Inspektions-, Kontroll- und Reinigungsarbeiten	Häufigkeit	Haftung
<ul style="list-style-type: none"> Kontrolle Überprüfen des mechanischen Teils auf Beschädigungen oder Verformungen, Anzugsmoment der Schrauben: Überprüfung von Lesbarkeit und Zustand der Aufschriften, Aufkleber und Piktogramme und eventuelle Wiederherstellung. 	Jährlich	Kundendienst
Gerätestruktur <ul style="list-style-type: none"> Anzugsmoment der Hauptverschraubungen (Schrauben, Befestigungssysteme usw.) des Geräts. 	Jährlich	Kundendienst
<ul style="list-style-type: none"> Sicherheitszeichen Überprüfung der Lesbarkeit und des Zustands der Sicherheitsschilder. 	Jährlich	Kundendienst
<ul style="list-style-type: none"> Schalttafel Zustandskontrolle der Elektrokomponenten der Schalttafel. Kontrolle der Kabel zwischen der Schalttafel und den Geräteelementen. 	Jährlich	Kundendienst
<ul style="list-style-type: none"> Elektrisches Anschlusskabel und Steckdose Zustandskontrolle des Anschlusskabels (ggf. ersetzen) und der Steckdose. 	Jährlich	Kundendienst
<ul style="list-style-type: none"> Außerordentliche Wartung des Geräts Alle Gasbauteile überprüfen (falls vorhanden). 	Jährlich	Kundendienst
Generalüberholung des Geräts <ul style="list-style-type: none"> Kontrolle aller Bauteile, der elektrischen Anlage und Leitungen, Überprüfung auf Korrosion, ... 	Alle 10 Jahre ¹	Kundendienst

1. Das Gerät wurde für eine Lebensdauer von ca. 10 Jahren geplant und gebaut. Nach Ablauf dieser Zeit (ab Inbetriebnahme des Geräts) ist eine Generalüberholung des Geräts fällig. Einige Beispiele für auszuführende Kontrollen sind nachstehend angeführt.

- Überprüfung auf oxidierte Teile oder Elektrokomponenten; bei Bedarf ersetzen und den Anfangszustand wiederherstellen;
- Überprüfung der Struktur und insbesondere der Schweißnähte;
- Überprüfung und Austausch der Bolzen und/oder Schrauben und Überprüfung auf eventuelle gelockerte Teile;
- Kontrolle der elektrischen und elektronischen Anlage;
- Überprüfungen und Funktionskontrollen der Sicherheitsvorrichtungen;
- Zustandskontrolle der vorhandenen Schutzvorrichtungen.



HINWEIS!

Es wird außerdem empfohlen, mit dem Service & Support-Kundendienst einen Vertrag für vorbeugende regelmäßige Wartungsarbeiten abzuschließen.

Demontage

- Alle Demontearbeiten müssen bei abgeschaltetem und kaltem und von der elektrischen Versorgung getrenntem Gerät ausgeführt werden.
- Alle Arbeiten an der elektrischen Anlage dürfen ausschließlich von Elektrikern an der spannungslosen Anlage ausgeführt werden.
- Zur Ausführung dieser Arbeiten ist das Tragen von Schutzkleidung, Sicherheitsschuhen und Schutzhandschuhen vorgeschrieben.
- Bei den Demontearbeiten und dem Transport der verschiedenen Teile ist eine minimale Bodenhöhe einzuhalten.

G.1.11 Außerordentliche Wartung



HINWEIS!

Die außerplanmäßige Wartung darf nur von Fachkräften ausgeführt werden, die bei Bedarf ein Servicehandbuch beim Hersteller anfordern können.

- Electrolux - Tom Stoddart Pty Ltd — 39 Forest Way, Karawatha QLD 4117 — Tel. 1-300-307-289
- Zanussi - Procook Australia Pty Ltd — 23 Rothesay Street, Kenmore, Queensland 4069 — Tel. 07-3868-4964
- Diamond - Semak Food Service Equipment — 18, 87–91 Hallam South Road, Hallam VIC 3803 — Tel. 03 9796 4583

G.1.12 Kontakt für Wartung (nur für Australien)

Wenden Sie sich bei Fragen zum Kundendienst und zu Ersatzteilen bitte an:

H ENTSORGUNG DES GERÄTS



WARNUNG

Siehe **“WARNUNG UND Sicherheitshinweise“**

H.1 Entsorgung

Am Ende seiner Lebensdauer ist das Gerät umweltgerecht zu entsorgen. Die Türen müssen vor der Entsorgung des Gerätes abgebaut werden.

Eine Zwischenlagerung von Sondermüll ist bis zur endgültigen Entsorgung und/oder dauerhaften Lagerung zulässig. Auf jeden Fall müssen die im Verwendungsland diesbezüglich geltenden Gesetze eingehalten werden.

H.2 Zerlegen des Geräts

Vor der Entsorgung des Geräts muss sein Zustand sorgfältig überprüft und bewertet werden, ob tragende Teile während der Demontage nachgeben oder brechen könnten.

Bei der Entsorgung der Geräteteile müssen diese je nach ihrer Zusammensetzung sortenrein getrennt werden (z. B. Metalle, Öle, Fette, Kunststoff, Gummi usw.).

In verschiedenen Ländern gelten unterschiedliche Gesetze, daher sind die gesetzlichen und behördlichen Vorschriften des Landes zu beachten, in dem die Entsorgung erfolgt.

Im Allgemeinen ist das Gerät an spezialisierten Sammel- und Entsorgungsstellen abzugeben.

Bei der Demontage des Geräts die Bestandteile je nach ihrer chemischen Zusammensetzung zusammenfassen, wobei darauf zu achten ist, dass sich im Kompressor Schmieröl und Kältemittel befinden, die aufgefangen und wiederverwertet werden können, und dass es sich bei den Bestandteilen des Kühlbereichs um Sondermüll handelt.



Das Symbol auf dem Gerät weist darauf hin, dass dieses nicht als Hausmüll behandelt werden darf, sondern zum Schutz der Umwelt und Gesundheit entsprechend den gesetzlichen Bestimmungen entsorgt werden muss. Wenden Sie sich für weitere Informationen zum Recycling des Produkts an die lokale Vertretung oder den Fachhändler des Geräts, an den Service & Support-Kundendienst oder die lokale für die Abfallentsorgung zuständige Behörde.



HINWEIS!

Bei der Entsorgung des Geräts müssen alle Kennzeichnungen, die vorliegende Anleitung und sonstige Gerätedokumente vernichtet werden.



Electrolux Professional SPA
Viale Treviso 15
33170 Pordenone
www.electrolux-professional.com

NordCap GmbH & Co. KG
Thalendorststraße 15
28307 Bremen
Hauptsitz (Service, Finanzen & Personal, Lager, IT, Marketing)

Telefon: +49 421 48557-0
Telefax: +49 421 488650
E-Mail: bremen@nordcap.de

Die NordCap Verkaufsniederlassungen in Deutschland:

Nord: Hamburg • Ost: Berlin • Süd: Ingelheim • West: Erkrath

by **NordCap**[®]

ZANUSSI
PROFESSIONAL

User Manual

Fryer **GF7 / 2B7L**

[Art. 406372069]



Foreword



The installation, use and maintenance manual (hereinafter Manual) provides the user with information necessary for correct and safe use of the machine (hereinafter "machine" or "appliance").

The following must not be considered a long and exacting list of warnings, but rather a set of instructions suitable for improving machine performance in every respect and, above all, preventing injury to persons and animals and damage to property due to improper operating procedures.

All persons involved in machine transport, installation, commissioning, use and maintenance, repair and disassembly must consult and carefully read this manual before carrying out the various operations, in order to avoid wrong and improper actions that could compromise the machine's integrity or endanger people. Make sure to periodically inform the user regarding the safety regulations. It is also important to instruct and update personnel authorised to operate on the machine, regarding its use and maintenance.

The manual must be available to operators and carefully kept in the place where the machine is used, so that it is always at hand for consultation in case of doubts or whenever required.

If, after reading this manual, there are still doubts regarding machine use, do not hesitate to contact the Manufacturer or the authorised Service Centre to receive prompt and precise assistance for better operation and maximum efficiency of the machine. During all stages of machine use, always respect the current regulations on safety, work hygiene and environmental protection. It is the user's responsibility to make sure the machine is started and operated only in optimum conditions of safety for people, animals and property.



IMPORTANT

- The manufacturer declines any liability for operations carried out on the appliance without respecting the instructions given in this manual.
- The manufacturer reserves the right to modify the appliances presented in this publication without notice.
- No part of this manual may be reproduced.
- This manual is available in digital format by:
 - contacting the dealer or reference customer care;
 - downloading the latest and up to date manual on the web site;
- The manual must always be kept in an easily accessed place near the machine. Machine operators and maintenance personnel must be able to easily find and consult it at any time.



Contents

A	WARNING AND SAFETY INFORMATION	5
A.1	General information	5
A.2	Personal protection equipment	6
A.3	General safety	6
A.4	General safety rules	7
A.5	Transport, handling and storage	9
A.6	Installation and assembly	9
A.7	Electrical connection	10
A.8	Machine space limits	10
A.9	Positioning	10
A.10	Reasonably foreseeable improper use	11
A.11	Machine cleaning and maintenance	12
A.12	Service	13
A.13	Machine disposal	13
B	TECHNICAL DATA	14
B.1	Dataplate position	14
B.2	Appliance and manufacturer's identification data	14
B.3	N7E Gas appliance technical data	15
B.4	N7E Electric appliance technical data	15
B.5	N7E Electric appliance technical data	15
C	GENERAL INFORMATION	16
C.1	Law requirements only for Australia	16
C.2	Introduction	16
C.3	Intended use and restrictions	16
C.4	Testing and inspection	16
C.5	Copyright	16
C.6	Keeping the manual	16
C.7	Recipients of the manual	16
C.8	Definitions	16
C.9	Responsibility	17
D	NORMAL USE	17
D.1	Characteristics of personnel trained for normal machine use	17
D.2	Characteristics of personnel enabled to operate on the machine	17
D.3	Operator qualified for normal machine use	17
E	INSTALLATION AND ASSEMBLY	17
E.1	Introduction	17
E.2	Customer's responsibilities	17
E.3	Disposal of packing	17
E.4	Joining Appliances	18
E.4.1	Floor Fixing (depending on the appliance and/or model)	18
E.4.2	Installation On Bridge, Cantilever Frame Or Cement Plinth (depending on the appliance and/or model)	18
E.4.3	Sealing Gaps Between Appliances	18
E.5	Gas, electricity and water connections (if present, depending on the appliance and/or model)	18
E.6	Gas Connections	18
E.6.1	Introduction	18
E.6.2	Fume exhaust	18
E.6.3	Before connecting	18
E.6.4	Connection	19
E.6.5	Gas pressure regulator	19
E.6.6	Conversion to another type of gas	19
E.7	Gas appliances regulations	19
E.7.1	Supply pressure check (all versions)	19
E.7.2	Gas valve outlet pressure adjustment	20
E.7.3	Primary air checking	20
E.7.4	Replacing the main burner injector (see previous images)	20
E.7.5	Replacing the pilot burner nozzle (for all versions)	20
E.8	Before completing the installation operations	20
E.9	Replacing the adjustment spring of the pressure regulator (Only for Australia)	20
E.10	Electrical connection	21
E.10.1	Electrical appliances	21
E.11	Power cable	21
E.12	Circuit breaker	22
E.13	Equipotential node and Earth connection	22
E.14	Safety thermostat	22
E.15	Fuse replacement	22
F	INSTRUCTION FOR THE USER	22
F.1	Fryers use	22
F.2	Gas fryers (7L models)	23
F.2.1	Switching on	23
F.2.2	Switching off	23
F.2.3	At the end of service	23
F.3	Gas fryers (15L models)	23

F.3.1	Switching on	23
F.3.2	Switching off	23
F.4	Interlock	23
F.5	Gas fryers (40L tubes flame models).....	23
F.5.1	Switching on	23
F.5.2	Switching off	24
F.5.3	At the end of service	24
F.6	Electrical fryers	24
F.6.1	Switching on	24
F.6.2	Switching off	24
F.7	Electric model with electronic control	24
F.7.1	Temperature setting	24
F.7.2	Cooking time setting	25
F.7.3	Programming	25
F.7.4	Programming block	25
F.7.5	Using a set programme	25
F.8	Draining oil.....	25
F.8.1	7L / 15L / 40L Built-in versions	25
F.8.2	7L / 15L Counter Top versions	25
F.8.3	All versions	25
G	MACHINE CLEANING AND MAINTENANCE.....	25
G.1	Ordinary maintenance	25
G.1.1	Informations for maintenance.....	25
G.1.2	Cleaning the appliance and accessories	25
G.1.3	External parts	26
G.1.4	Other surfaces.....	26
G.1.5	Cleaning filters	26
G.1.6	Cleaning fryers with internal heating elements	26
G.1.7	Internal parts (every year)	26
G.1.8	Idle periods.....	26
G.1.9	Brief Troubleshooting guide.....	27
G.1.10	Maintenance and schedule	27
G.1.11	Extraordinary maintenance	28
G.1.12	Maintenance contacts (only for Australia)	28
H	MACHINE DISPOSAL.....	28
H.1	Waste storage	28
H.2	Procedure regarding appliance dismantling macro operations	28

A WARNING AND SAFETY INFORMATION

A.1 General information

To ensure safe use of the machine and a proper understanding of the manual it is necessary to be familiar with the terms and typographical conventions used in the documentation. The following symbols are used in the manual to indicate and identify the various types of hazards:



WARNING

Danger for the health and safety of operators.



WARNING

Danger of electrocution - dangerous voltage.



CAUTION

Risk of damage to the machine or the product.



IMPORTANT

Important instructions or information on the product



Read the instructions before using the appliance








Clarifications and explanations

- Only specialised personnel are authorised to operate on the machine.
- This appliance must not be used by minors and adults with limited physical, sensory or mental abilities or without adequate experience and knowledge regarding its use.
 - Do not let children play with the appliance.
 - Keep all packaging and detergents away from children.
 - Cleaning and user maintenance shall not be made by children without supervision.
- Do not store explosive substances, such as pressurized containers with flammable propellant, in this appliance or close to the appliance
- Do not remove, tamper with or make the machine “CE” marking illegible.
- Refer to the data given on the machine’s data plate “CE” marking for relations with the Manufacturer (e.g. when ordering spare parts, etc.).
- When scrapping the machine, the “CE” marking must be destroyed.

A.2 Personal protection equipment

Summary table of the Personal Protection Equipment (PPE) to be used during the various stages of the machine's service life.

Stage	Protective garments 	Safety footwear 	Gloves 	Glasses 	Safety helmet 
Transport	—	●	○	—	○
Handling	—	●	○	—	—
Unpacking	—	●	○	—	—
Installation	—	●	○	—	—
Normal use	●	●	● ¹	—	—
Adjustments	○	●	—	—	—
Routine cleaning	○	●	○	○	—
Extraordinary cleaning	○	●	○	○	—
Maintenance	○	●	○	—	—
Dismantling	○	●	○	○	—
Scrapping	○	●	○	○	—
Key:					
●	PPE REQUIRED				
○	PPE AVAILABLE OR TO BE USED IF NECESSARY				
—	PPE NOT REQUIRED				

1. During Normal use, gloves must be heatproof to protect hands from contact with hot food or hot parts of the appliance and/or when removing hot items from it. Failure to use the personal protection equipment by operators, specialised personnel or users can involve exposure to chemical risk and possible damage to health (depending on the model).

A.3 General safety

- The machines are provided with electric and/or mechanical safety devices for protecting workers and the machine itself. Therefore the user must not remove or tamper with such devices. The Manufacturer declines any liability for damage due to tampering or their non-use.
- Never operate the machine, removing, modifying or tampering with the guards, protection or safety devices.
- Do not make any modifications to the parts supplied with the appliance.
- Several illustrations in the manual show the machine, or parts of it, without guards or with guards removed. This is purely for explanatory purposes. Do not use the machine without the guards or with the protection devices deactivated.
- Do not remove, tamper with or make illegible the safety, danger and instruction signs and labels on the machine.
- Air recirculation must take into account the air necessary for combustion, 2 m³/h/kW of gas power, and also the "well-being" of persons working in the kitchen.
- Inadequate ventilation causes asphyxia. Do not obstruct the ventilation system in the place where this appliance is installed. Do not obstruct the vents or ducts of this or other appliances.
- Place emergency telephone numbers in a visible position.

- The measured sound level emitted “A” does not exceed 70 dB (“A”).
- Turn the appliance off in case of fault or poor operation.
- Do not use products (even if diluted) containing chlorine (sodium hypochlorite, hydrochloric or muriatic acid, etc.) to clean the appliance or the floor under it.
- Do not use metal tools to clean steel parts (wire brushes or Scotch Brite type scouring pads).
- Do not allow oil or grease to come into contact with plastic parts. Do not allow dirt, fat, food or other residuals to form deposits on the appliance.
- Do not spray water or use steam to clean the equipment.
- Do not store or use gasoline or other flammable vapours, liquids or items in the vicinity of this or any other appliance.
- Do not spray aerosols in the vicinity of this appliance while it is in operation.
- Never check for leaks with an open flame.

A.4 General safety rules

Instructions for use and maintenance

- Risks mainly of a mechanical, thermal and electrical nature exist in the machine. Where possible the risks have been neutralised:
 - directly, by means of adequate design solutions.
 - indirectly by using guards, protection and safety devices.
- During maintenance several risks remain, as these could not be eliminated, and must be neutralised by adopting specific measures and precautions.
- Do not carry out any checking, cleaning, repair or maintenance operations on moving parts. Workers must be informed of this prohibition by means of clearly visible signs.
- To guarantee machine efficiency and correct operation, periodical maintenance must be carried out according to the instructions given in this manual.
- Make sure to periodically check correct operation of all the safety devices and the insulation of electrical cables, which must be replaced if damaged.
- Extraordinary machine maintenance operations must only be carried out by specialized Technicians provided with all the appropriate personal protection equipment (safety shoes, gloves, glasses, overalls, etc.), tools, utensils and ancillary means.
- Never operate the machine, removing, modifying or tampering with the guards, protection or safety devices.

- Before carrying out any operation on the machine, always consult the manual which gives the correct procedures and contains important information on safety.

Residual risks

- The machine has several risks that were not completely eliminated from a design standpoint or with the installation of adequate protection devices. Nevertheless, through this manual the Manufacturer has taken steps to inform operators of such risks, carefully indicating the personal protection equipment to be used by them. In order to reduce the risks, provide for sufficient spaces while installing the unit.

To preserve these conditions, the areas around the machine must always be:

- kept free of obstacles (e.g. ladders, tools, containers, boxes, etc.);
- clean and dry;
- well lit.

For the Customer's complete information, the residual risks remaining on the machine are indicated below: such situations are deemed improper and therefore strictly forbidden.

Residual risk	Description of hazardous situation
Slipping or falling	The operator can slip due to water or dirt on the floor
Burns/abrasions (e.g. heating elements)	The operator deliberately or unintentionally touches some components inside the machine without using protective gloves
Electrocution	Contact with live parts during maintenance operations carried out with the electrical panel powered
Sudden closing of the lid/door/oven door (if present, depending on the appliance type)	The operator for normal machine use could suddenly and deliberately close the lid/door/oven door (if present, depending on the appliance type)
Tipping of loads	When handling the machine or the packing containing it, using unsuitable lifting systems or accessories or with the unbalanced load

Mechanical safety characteristics, hazards

- The appliance does not have sharp edges or protruding parts. The guards for the moving and live parts are fixed to the cabinet with screws, to prevent accidental access.

Protection devices installed on the machine

- The guards on the machine are:
 - fixed guards (e.g. casings, covers, side panels, etc.), fixed to the machine and/or frame with screws or quick-release connectors that can only be removed or opened with tools;

A.5 Transport, handling and storage

- Due to their size, the machines can be stacked on top of each other during transport, handling and storage by complying with that specified on the slip placed on the packing.
- Do not stand under suspended loads during loading/unloading operations. Unauthorised personnel must not enter the work area.
- The weight of the appliance alone is not sufficient to keep it steady.
- For machine lifting and anchoring, do not use movable or weak parts such as: casing, electrical raceways, pneumatic parts, etc.
- Do not push or pull the appliance to move it, as it may tip over.
- Machine transport, handling and storage personnel must be adequately instructed and trained regarding the use of lifting systems and personal protection equipment suitable for the type of operation carried out (e.g. overalls, safety shoes, gloves and helmet).
- When removing the anchoring systems, make sure the stability of the machine parts does not depend on the anchoring and, therefore, that this operation does not cause the load to fall off the vehicle. Before unloading the machine components, make sure all the anchoring systems are removed.
- Machine positioning, installation and disassembly must be carried out by specialised personnel.

A.6 Installation and assembly

- The operations described must be carried out by personnel qualified (refer to D.1 *Characteristics of personnel trained for normal machine use*) in compliance with the current safety regulations, regarding the equipment used and the operating procedures.
- The plug, if present, must be accessible after positioning the appliance in the place of installation.
- Disconnect the appliance from the power supply before carrying out any installation procedure.

A.7 Electrical connection

Before connecting, make sure the mains voltage and frequency match those indicated on the appliance data plate.

- Work on the electrical systems must only be carried out by specialised personnel.
- Connection to the power supply must be carried out in compliance with the regulations and provisions in force in the country of use.
- If the power cable is damaged, it must be replaced by the Customer Care Service or in any case by specialised personnel, in order to prevent any risk.
- Verify that a safety circuit breaker is installed between the power cable of the appliance and the mains electric line. The contact opening max. distance and leakage current must comply with the local safety regulations.
- Be sure to power the equipment with systems that are protected against overvoltage; the manufacturer declines all responsibility for effects due to anomalies induced by the electrical supply system.

A.8 Machine space limits

- A suitable space must be left around the appliance (for operations, maintenance, etc.).
- The passages enabling personnel to operate on the appliance must be at least 100 mm [3.9 in] wide.
- This space must be increased in case of use and/or transfer of other equipment and/or means or if exit routes are necessary inside the workplace.

A.9 Positioning

- Install the appliance, taking all the safety precautions required for this type of operation, also respecting the relevant fire-prevention measures.
- Handle the appliance with care in order to avoid damage or danger to people. Use a pallet for handling and positioning.
- The installation diagram gives the appliance overall dimensions and the position of connections (gas, electricity, water). Check that they are available and ready for making all the necessary connections.
- Prevent the areas where the machine is installed to be polluted with corrosive substances (chlorine, etc.). In case such prevention cannot be guaranteed, the entire stainless steel surface has to be coated by a paraffin protective film spread by using a rag soaked with paraffin. The manufacturer declines any liability for corrosive effects due to external causes.

- The appliance can be installed separately or combined only with other appliances of the same range.
- The appliances are not suitable for recess-mounting. Leave a space of at least 100 mm between the appliance and side walls and 100 mm from the rear wall, or in any case an adequate space to enable subsequent servicing or maintenance operations.
- Suitably insulate surfaces that are at distances less than that indicated.
- Maintain a distance of at least 250 mm between the appliance and any combustible walls. Do not store or use flammable materials and liquids near the appliance.
- Check and, if necessary, level the appliance after positioning. Incorrect levelling can cause appliance malfunctioning.
- Wear protective gloves and unpack the machine, carrying out the following operations:
 - cut the straps and remove the protective film, taking care not to scratch the surface if scissors or blades are used;
 - remove the cardboard top, the polystyrene corners and the vertical protection pieces;
 - for appliances with stainless steel cabinet, remove the protective film very slowly without tearing it, to avoid leaving glue stuck to the surface;
 - should this happen, remove the traces of glue with a non-corrosive solvent, rinsing it off and drying thoroughly;
 - go over all stainless steel surfaces vigorously with a cloth moistened with paraffin oil in order to create a protective film.
- In case of permanent connection: the device lockable in the open position must be accessible even after the appliance is installed in its place.

A.10 Reasonably foreseeable improper use

Improper use is any use different from that specified in this manual. During machine operation, other types of work or activities deemed improper and that in general can involve risks for the safety of operators and damage to the appliance are not allowed. Reasonably foreseeable improper use includes:

- lack of machine maintenance, cleaning and periodical checks;
- structural changes or modifications to the operating logic;
- tampering with the guards or safety devices;
- failure to use personal protection equipment by operators, specialised personnel and maintenance personnel;

- failure to use suitable accessories (e.g. use of unsuitable equipment or ladders);
- keeping combustible or flammable materials, or in any case materials not compatible with or pertinent to the work, near the machine;
- wrong machine installation;
- placing in the machine any objects or things not compatible with its use, or that can damage the machine, cause injury or pollute the environment;
- climbing on the machine;
- non-compliance with the requirements for correct machine use;
- other actions that give rise to risks not eliminable by the Manufacturer.
- The previously described actions are prohibited!

Normal use

- In case of a significant anomaly (e.g. short circuits, wires coming out of the terminal block, motor breakdowns, worn electrical cable sheathing, smell of gas indicating possible leakage, etc.) the operator for normal machine use must:
 - immediately deactivate the machine and disconnect all the supplies (electricity, gas, water)

A.11 Machine cleaning and maintenance

- Before carrying out any cleaning or maintenance, disconnect the appliance from the power supply and carefully unplug it (if present).
- During maintenance, the cable and plug must be kept in a visible position by the operator carrying out the work.
- Do not touch the appliance with wet hands or feet or when barefoot.
- Do not remove the safety guards.
- Use a ladder with suitable protection for work on appliances with high accessibility (depending on the appliance type).
- Use suitable personal protection equipment (protective gloves). Refer to “A.2 *Personal protection equipment*” for suitable personal protection equipment.

Ordinary maintenance

- Disconnect the power supply before cleaning the appliance.
- Do not clean the machine with jets of water.

Precaution in case of long periods

- Machine maintenance, checking and overhaul operations must only be carried out by specialised personnel or the Customer Care Service,

provided with adequate personal protection equipment (safety shoes and gloves), tools and ancillary means.

- Work on the electrical equipment must only be carried out by a specialised electrician or the Customer Care Service
- Put the machine in safe conditions before starting any maintenance operation.
- Respect the requirements for the various routine and extraordinary maintenance operations. Non-compliance with the instructions can create risks for personnel.

Preventive Maintenance

- Preventive Maintenance reduces downtime and maximizes machines efficiency. Customer Care Service can provide advice on the best maintenance plan to be purchased based on the intensity of use and the age of the equipment.

Repair and extraordinary maintenance

- Repair and extraordinary Maintenance have to be carried out by specialised authorised personnel. The manufacturer declines any liability for any failure or damage caused by the intervention of an unauthorized technician and the original manufacturer warranty will be invalidated.

Parts and accessories

- Use only original accessories and/or spare parts. Failure to use original accessories and/or spare parts will invalidate the original manufacturer warranty and may render the machine not compliant with the safety standard.

A.12 Service

- Only original spare parts can ensure the safety standards of the appliance.
- Only repairs undertaken by an Electrolux approved service technician are covered by the warranty.

A.13 Machine disposal

- Dismantling operations must be carried out by specialised personnel.
- Work on the electrical equipment must only be carried out by specialised personnel, with the power supply disconnected.
- Make the appliance unusable by removing the power cable and any compartment closing devices, to prevent the possibility of someone becoming trapped inside.

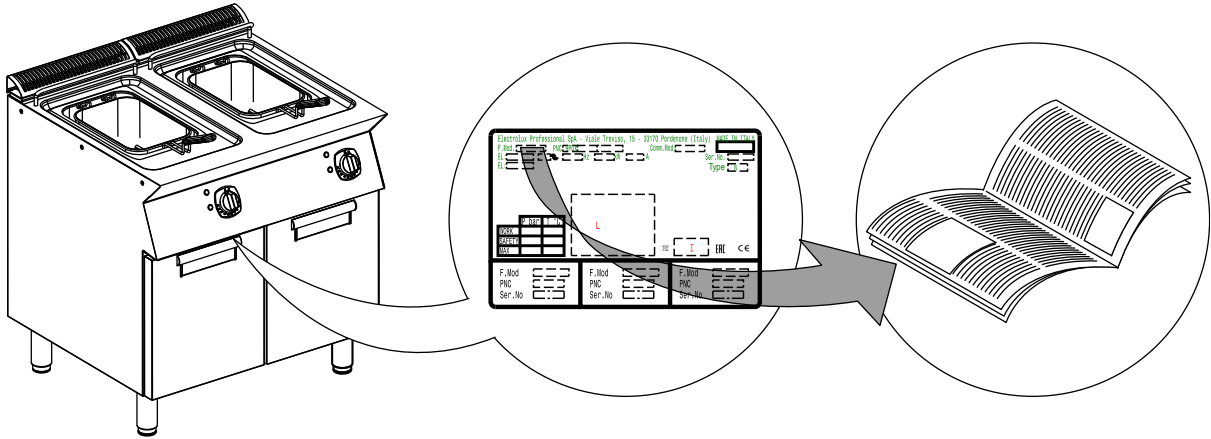
B TECHNICAL DATA

B.1 Dataplate position



IMPORTANT

This instruction manual contains information relevant to various appliances. See the dataplate located under the control panel to identify the appliance (see fig. below).



IMPORTANT

When installing the appliance, make sure the electrical connection is carried out in compliance with that specified on the data plate.

B.2 Appliance and manufacturer's identification data

An example of the marking or dataplate on the machine is given below:

GAS appliances

Electrolux Professional SpA - Viale Treviso, 15 - 33170 Pordenone (Italy) MADE IN ITALY	
F.Mod. <input type="text"/>	Comm.Mod. <input type="text"/>
PNC <input type="text"/>	EL: <input type="text"/>
Hz <input type="text"/>	kW <input type="text"/>
A <input type="text"/>	Ser.No. <input type="text"/>
Type-Bauart-Tipo <input type="text"/>	
Σ Qn <input type="text"/> kW	G 20 <input type="text"/> m ³ /h
Σ Qn <input type="text"/> kW	G 25/16 25 <input type="text"/> m ³ /h
	G 30 <input type="text"/> kg/h
	G 3 <input type="text"/> kg/h
	G 110 <input type="text"/> m ³ /h
	G 120 <input type="text"/> m ³ /h
	G 150 <input type="text"/> m ³ /h
P bar <input type="text"/>	T °C <input type="text"/>
WORK <input type="text"/>	L <input type="text"/>
SAFETY <input type="text"/>	I <input type="text"/>
MAX <input type="text"/>	0051 EN 203-1
F.Mod. <input type="text"/>	F.Mod. <input type="text"/>
PNC <input type="text"/>	PNC <input type="text"/>
Ser.No. <input type="text"/>	Ser.No. <input type="text"/>

ELECTRICAL appliances

Electrolux Professional SpA - Viale Treviso, 15 - 33170 Pordenone (Italy) MADE IN ITALY	
F.Mod. <input type="text"/>	Comm.Mod. <input type="text"/>
PNC <input type="text"/>	EL: <input type="text"/>
Hz <input type="text"/>	kW <input type="text"/>
A <input type="text"/>	Ser.No. <input type="text"/>
Type <input type="text"/>	
P bar <input type="text"/>	T °C <input type="text"/>
WORK <input type="text"/>	L <input type="text"/>
SAFETY <input type="text"/>	I <input type="text"/>
MAX <input type="text"/>	
F.Mod. <input type="text"/>	F.Mod. <input type="text"/>
PNC <input type="text"/>	PNC <input type="text"/>
Ser.No. <input type="text"/>	Ser.No. <input type="text"/>

The dataplate gives the product identification and technical data. The meaning of the various information given on it is listed below:

F.Mod.	factory description of product
Comm.Model	commercial description
PNC	production number code
Ser.No.	serial number
Type	family type
EI	power supply voltage + phase
Hz	power supply frequency
kW	max. power input
A	current absorbed
Power unit El.	power
I	dust and water protection rating
CE	CE marking
AB	gas safety certificate number
N	certification group
0051	notified body
EN 203-1	EU standard
L	logo IMQ/GS
Cat	gas category

Pmbar	gas pressure
Electrolux Professional SpA Viale Treviso 15 33170 Porde- none Italy	manufacturer

B.3 N7E Gas appliance technical data

Technical data		MODELS						
		+7FRGD1B00 400 mm	+7FRGH2B00 800 mm	+7FRGD1BF0 400 mm	+7FRGH2BF0 800 mm	+7FRGD1GF0 400 mm	+7FRGH2GF0 800 mm	+7FRGH1LFT 800 mm
Tank capacity	L	7	7 + 7	7	7 + 7	15	15 + 15	34
Tank max. food load	POTATOES FRESH	1	1 + 1	1	1 + 1	2	2 + 2	4
	POTATOES FROZEN	1	1 + 1	1	1 + 1	1.5	1.5 + 1.5	3.4
Connection ISO 7/1	∅	1/2"						
Nominal heat output	kW	7	14	7	14	14	25	27.5
Type of construction		A1						

B.4 N7E Electric appliance technical data

TYPE	TECHNICAL DATA						
	Tank capacity (L)	Tank max. food load (Kg)	Phases (Nr.)	Frequency (Hz)	Power supply voltage (V)	Max Power (kW)	Power supply cable section (mm ²) ¹
+7FRED1B00 400mm	7	1,5	3N	50/60	380-400	4,9 - 5,4	1,5
+7FREH2B00 800mm	7 + 7	1,5 + 1,5				9,8 - 10,8	2,5
+7FRED1BF0 400mm	7	1,5				4,9 - 5,4	1,5
+7FREH2BF0 800mm	7 + 7	1,5 + 1,5				9,8 - 10,8	2,5
+7FRED2A0N 400mm	5+5	0,9+0,9	3	50/60	230	9	2,5
+7FRED120N 400mm	7	1,5				5,4	1,5
+7FREH22FN 800mm	7+7	1,5+1,5				10,8	2,5
+7FRED1E0N 400mm	12	2				8,7	
+7FREH2E0N 800mm	12+12	2+2				17,4	
+7FREH2FFN 800mm	14+14	2+2				17,4	

1. minimum recommended

B.5 N7E Electric appliance technical data

TYPE	TECHNICAL DATA						
	Tank capacity (L)	Tank max. food load (Kg)	Phases (Nr.)	Frequency (Hz)	Power supply voltage (V)	Max Power (kW)	Power supply cable section (mm ²) ¹
+7FRED1GF0 400mm	15	2	3N	50/60	380-400	9-10	2,5
+7FREH2GF0 800mm	15+15	2+2				18-20	4
+7FRED2A00 400mm	5+5	0,9+0,9				8-9	2,5
+7FRED1E00 400mm	12	2				7,9-8,7	
+7FREH2E00 800mm	12+12	2 + 2				15,7-17,4	
+7FRED1FF0 400mm	14	2+2				7,9-8,7	
+7FREH2FF0 800mm	14+14	2+2				15,7-17,4	2,5
+7FRED1GFP 400mm	15	2				9-10	

TYPE	TECHNICAL DATA						
	Tank capacity (L)	Tank max. food load (Kg)	Phases (Nr.)	Frequency (Hz)	Power supply voltage (V)	Max Power (kW)	Power supply cable section (mm ²) ¹
+7FRMD1FF5 400mm	14	2	3	50/60	400	8,7	1,5
+7FRMH2FF5 800mm	14+14	2+2				17,4	2,5
+7FRMD1FF6 400mm	14	2			440	8,7	1,5
+7FRMH2FF6 800mm	14+14	2+2				17,4	2,5

1. minimum recommended

C GENERAL INFORMATION



WARNING

Refer to “*WARNING AND Safety Information*”

C.1 Law requirements only for Australia

This appliance shall be installed only by authorised persons and in accordance with the manufacturer’s installation instructions, local gas fitting regulations, municipal building codes, electrical wiring regulations, local water supply regulations, AS5601-gas installation, health authorities and any other statutory regulations.

C.2 Introduction

Given below is some information regarding the intended use of this appliance, its testing, and a description of the symbols used (that identifies the type of warning), the definitions of terms used in the manual and useful information for the appliance user.

C.3 Intended use and restrictions

This appliance is designed for cooking food. It is intended for commercial use.

This appliance must not be used by minors and/or adults with limited physical, sensory or mental abilities or without adequate experience and knowledge regarding its use.

Children shall not play with the appliance. Cleaning and user maintenance shall not be made by children without supervision.



CAUTION

The machine is not suitable for installation outdoors and/or in places exposed to atmospheric agents (rain, direct sunlight, etc.).

C.4 Testing and inspection

Our appliances have been designed and optimized, with laboratory testing, in order to obtain high performance and efficiency.

Passing of the tests (visual inspection - gas/electrical test - functional test) is guaranteed and certified by the specific enclosures.

C.5 Copyright

This manual is intended solely for consultation by the operator and can only be given to third parties with the permission of Electrolux Professional SpA.

C.6 Keeping the manual

The manual must be carefully kept for the entire life of the machine, until scrapping. The manual must stay with the machine in case of transfer, sale, hire, granting of use or leasing.

C.7 Recipients of the manual

This manual is intended for:

- the carrier and handling personnel;
- installation and commissioning personnel;
- the employer of machine users and the workplace manager;
- operators for normal machine use;
- specialised personnel - Customer Care service (see service manual).

C.8 Definitions

Listed below are the definitions of the main terms used in the manual. It is advisable to read them carefully before use.

Operator	machine installation, adjustment, use, maintenance, cleaning, repair and transport personnel.
Manufacturer	Electrolux Professional SpA or any other service centre authorised by Electrolux Professional SpA.
Operator for normal machine use	an operator who has been informed and trained regarding the tasks and hazards involved in normal machine use.
Customer Care service or specialised personnel	an operator instructed/trained by the Manufacturer and who, based on his professional and specific training, experience and knowledge of the accident-prevention regulations, is able to appraise the operations to be carried out on the machine and recognise and prevent any risks. His professionalism covers the mechanical, electrotechnical and electronics fields etc.
Danger	source of possible injury or harm to health.
Hazardous situation	any situation where an operator is exposed to one or more hazards.
Risk	a combination of probabilities and risks of injury or harm to health in a hazardous situation.
Protection devices	safety measures consisting of the use of specific technical means (guards and safety devices) for protecting operators against risks.
Guard	an element of a machine used in a specific way to provide protection by means of a physical barrier.
Safety device	a device (other than a guard) that eliminates or reduces the risk; it can be used alone or in combination with a guard.
Customer	the person who purchased the machine and/or who manages and uses it (e. g. company, entrepreneur, firm).
Electrocution	an accidental discharge of electric current on a human body.

C.9 Responsibility

The Manufacturer declines any liability for damage and malfunctioning caused by:

- non-compliance with the instructions contained in this manual;
- repairs not carried out in a workmanlike fashion, and replacements with parts different from those specified in the spare parts catalogue (the fitting and use of non-original spare parts and accessories can negatively affect machine operation and invalidates the original manufacturer warranty);
- operations carried out by non-specialised personnel;
- unauthorized modifications or operations;
- missing, lack or inadequate maintenance;
- improper machine use;
- unforeseeable extraordinary events;
- use of the machine by uninformed and untrained personnel;

- non-application of the current provisions in the country of use, concerning safety, hygiene and health in the workplace.

The Manufacturer declines any liability for damage caused by arbitrary modifications and conversions carried out by the user or the Customer.

The employer, workplace manager or service technician are responsible for identifying and choosing adequate and suitable personal protection equipment to be worn by operators, in compliance with regulations in force in the country of use.

Electrolux Professional SpA declines any liability for inaccuracies contained in the manual, if due to printing or translation errors.

Any supplements to the installation, use and maintenance manual the Customer receives from the Manufacturer will form an integral part of the manual and therefore must be kept together with it.

D NORMAL USE



WARNING

Refer to “*WARNING AND Safety Information*”

D.1 Characteristics of personnel trained for normal machine use

The Customer must make sure the personnel for normal machine use are adequately trained and skilled in their duties, as well as ensuring their own safety and that of other persons.

The Customer must make sure his personnel have understood the instructions received and in particular those regarding work hygiene and safety in use of the machine.

D.2 Characteristics of personnel enabled to operate on the machine

The Customer is responsible for ensuring that persons assigned to the various duties:

- read and understand the manual;
- receive adequate training and instruction for their duties in order to perform them safely;

- receive specific training for correct machine use.

D.3 Operator qualified for normal machine use

Must have at least:

- knowledge of the technology and specific experience in operating the machine;
- adequate general basic education and technical knowledge for reading and understanding the contents of the manual, including correct interpretation of the drawings, signs and pictograms;
- sufficient technical knowledge for safely performing his duties as specified in the manual;
- knowledge of the regulations on work hygiene and safety.

In case of a significant anomaly (e.g. short circuits, wires coming out of the terminal block, motor breakdowns, worn electrical cable sheathing, etc.) the operator for normal machine use must:

- immediately deactivate the machine and disconnect all the supplies (electricity, gas, water).

E INSTALLATION AND ASSEMBLY



WARNING

Refer to “*WARNING AND Safety Information*”

E.1 Introduction

To ensure correct operation of the appliance and maintain safe conditions during use, carefully follow the instructions given below in this section.



CAUTION

Before moving the appliance make sure the load bearing capacity of the lifting equipment used is suitable for its weight.

- install a rapid gas shutoff valve ahead of each individual appliance (depending on the model). Install the valve in an easily accessed place.
- for information regarding the electrical connection, refer to E.10 *Electrical connection* paragraph;

E.3 Disposal of packing

The packing must be disposed of in compliance with the current regulations in the country where the appliance is used. All the packing materials are environmentally friendly.

They can be safely kept, recycled or burned in an appropriate waste incineration plant. Recyclable plastic parts are marked as follows:

E.2 Customer's responsibilities

The tasks and works required of the Customer are:

- prearrange a high-sensitivity manual-reset magneto-thermal circuit-breaker;
- prearrange a device lockable in the open position for the connection to the power supply.
- check the floor planarity on which the machine is placed.



Polyethylene

- Outer wrapping
- Instructions bag



Polypropylene

- Straps

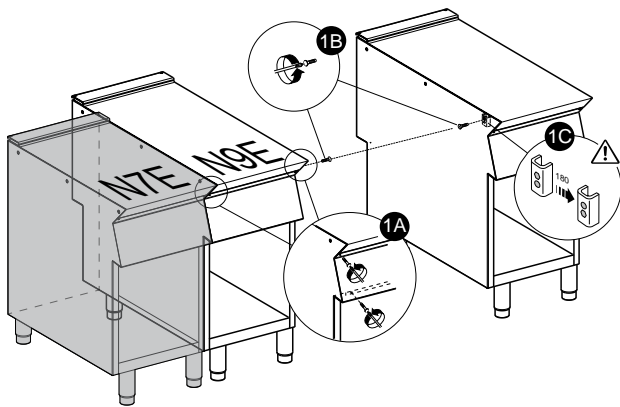


Polystyrene foam

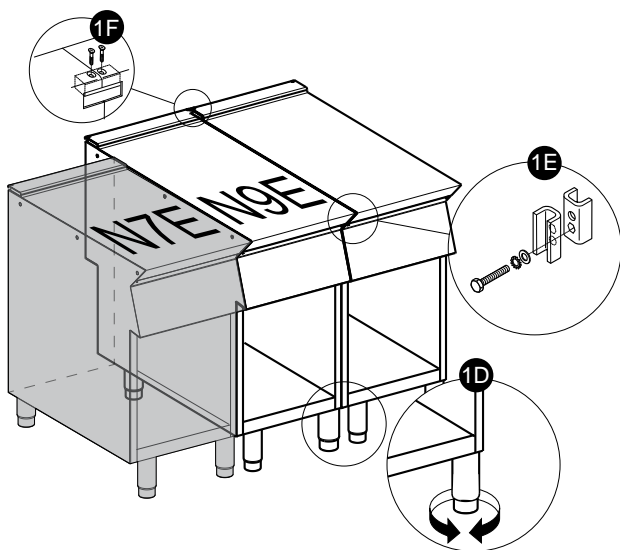
- Corner protectors

E.4 Joining Appliances

1. Undo the 4 fixing screws and remove the control panels of the appliances (Fig.1A);
2. Remove the fixing screw nearest the control panel, from each side to be joined (Fig.1B);
3. Bring the appliances together and turn the feet to level them until the tops match (Fig.1D);
4. Turn one of the two plates inside the appliances 180° (Fig.1C);



5. From inside the control panel of the same appliance, join them at the front side, screwing one M5x40 Hex Head screw (supplied) on the opposite insert (Fig.1E);
6. From the rear of the appliances, insert the coupling plate (provided) in the side slots on the back panels;
7. Secure the plate with two flat head M5 screws provided (Fig.1F).



E.4.1 Floor Fixing (depending on the appliance and/or model)

To avoid accidental tipping of built-in half-module appliances installed separately, fix them to the floor carefully following the instructions enclosed with the corresponding accessory (F206136).

E.4.2 Installation On Bridge, Cantilever Frame Or Cement Plinth (depending on the appliance and/or model)

Carefully follow the instructions enclosed with the corresponding accessory. Follow the instructions supplied with the optional product chosen.

E.4.3 Sealing Gaps Between Appliances

Follow the instructions supplied with the optional sealing paste pack.

E.5 Gas, electricity and water connections (if present, depending on the appliance and/or model)

- Any installation work or maintenance to the supply system (gas, electricity and/or water, if present) must only be carried out by the utility company or an authorised installation technician.
- Refer to the appliance dataplate for the product code.
- See the installation diagram for the type and position of appliance connections.

E.6 Gas Connections

E.6.1 Introduction



CAUTION

This appliance is arranged and tested to operate with G20 gas 20 mbar;

To convert it to another type of gas, follow the instructions in E.6.6 *Conversion to another type of gas* paragraph of this section.

E.6.2 Fume exhaust

- “A1” type appliances have to be positioned under an extraction hood to ensure removal of fumes and steam produced by cooking; (not relevant for Australian standard).

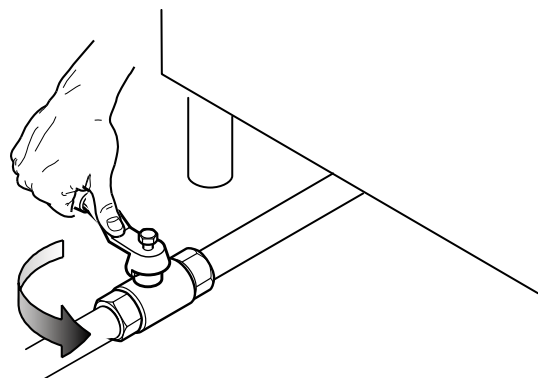
For **AUSTRALIA**: the ventilation must be in accordance with Australian building codes and kitchen exhaust hoods must comply with AS/NZS1668.1 and AS 1668.2.

E.6.3 Before connecting

1. Make sure the appliance is arranged for the type of gas to be used.

Otherwise, carefully follow the instructions given in E.6.6 *Conversion to another type of gas* paragraph of this section.

2. Fit a rapid gas shutoff tap/valve ahead of each appliance.
3. Install the tap/valve in an easily accessed place.



4. Clean the pipes to remove any dust, dirt or foreign matter which could block the supply.

The gas supply line must ensure the gas flow necessary for full operation of all the appliances connected to the system. A supply line with insufficient flow will affect correct operation of the appliances connected to it.

**IMPORTANT**

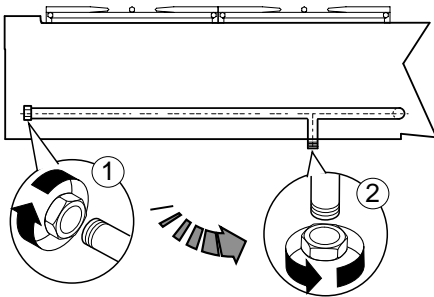
Incorrect levelling of the appliance can affect combustion and cause malfunctioning.

E.6.4 Connection**Monoblock models**

1. See the installation diagram for the position of the gas connection on the bottom of the appliance.
2. Remove the plastic cap protection (if present) from the gas manifold before connecting.

Countertop models

1. See the installation diagram for the position of the gas connection on the bottom of the appliance.
2. Remove the plastic cap protection (if present) from the gas manifold before connecting.
3. Countertop models can be connected to the gas supply also using the rear connection:
 - a. operate at the back appliance;
 - b. unscrew the metal closing plug of the rear connection;
 - c. screw it tightly onto the bottom connection.



After installation, use soapy water to check connections for leaks.

**NOTE!**

Only for Australia: The gas connection is male 1/2 BSP.

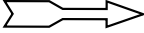
E.6.5 Gas pressure regulator

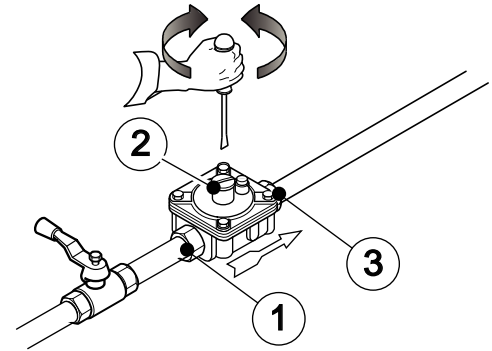
The section of the gas supply line must be sufficient to ensure the gas flow necessary for full operation of all the appliances connected to the system.

If the gas pressure is higher than that specified or is difficult to regulate (not stable), install a gas pressure regulator (accessory code 927225) in an easily accessed position ahead of the appliance.

The pressure regulator should preferably be fitted horizontally, to ensure the right outlet pressure.

- | | |
|---|---|
| 1 | connection side gas from mains |
| 2 | pressure regulator |
| 3 | connection side gas towards the appliance |

The arrow on the regulator  indicates the gas flow direction.



For Australia: Adjust the test point pressure with burners operating at maximum setting (see Appendix, Table "B")

E.6.6 Conversion to another type of gas

Nozzle Table "B" (see Appendix) gives the type of nozzles to be used when replacing those installed by the manufacturer (the number is engraved on the nozzle body).

At the end of the procedure, carry out the following check-list:

1. burner nozzle/s replacement
2. correct adjustment of primary air supply to burner/s
3. pilot nozzle/s replacement
4. minimum flame screw/s replacement
5. correct adjustment pilot/s if necessary
6. correct adjustment of supply pressure (see technical data/gas nozzles table)
7. apply sticker (supplied) with data of new gas type used

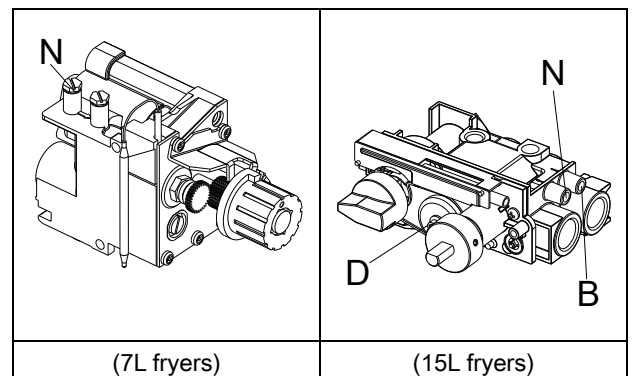
E.7 Gas appliances regulations**E.7.1 Supply pressure check (all versions)**

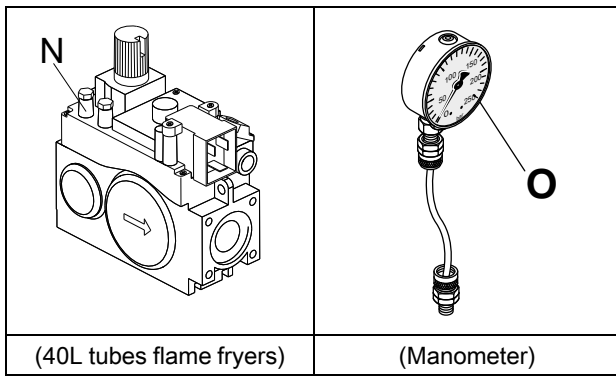
Make sure the appliance is suitable for the type of gas available, according to that given on the dataplate (otherwise, follow the instructions given in E.6.6 *Conversion to another type of gas* paragraph of this section).

The supply pressure must be measured with the appliance operating, using a pressure gauge (min. 0.1 mbar).

1. Remove the control panel.
2. Remove retaining screw "N" from the pressure point (see following figures);
3. Connect the manometer "O";
4. Compare the value read on the manometer with that given in Table "B" (see Appendix).

If the manometer gives a reading outside the range of values in Table "B" (see Appendix), do not switch the appliance on, consult the gas company.





E.7.2 Gas valve outlet pressure adjustment

Refer to the picture above (15L fryers)

1. Remove the retaining screw from pressure point "B" and connect the pressure gauge tube.
2. Feed the appliance with the correct nominal gas pressure as specified in the paragraph E.7.1 *Supply pressure check (all versions)*.
3. Start the fryer as indicated in the chapter F *instruction for the user*.
4. Turn gas valve "D" outlet pressure adjustment screw clockwise to increase the pressure and anticlockwise to decrease it, adjusting the pressure as specified in the nozzle table "B" (see handbook Appendix).

E.7.3 Primary air checking

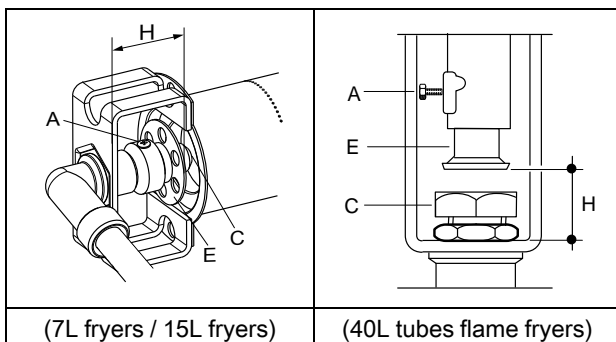
The primary air is correctly adjusted when the flame does not float with the burner cold and there is no flareback with the burner hot.

7L fryers / 15L fryers

1. Undo screw "A";
2. Position aerator "E" at distance "H" given in Table "B" (see Appendix);
3. Retighten screw "A";
4. Seal with paint.

40L tubes flame fryers

1. Loosen fixing screw "A";
2. adjust bushing "E" at distance "H" given in Table "B" (see Appendix);
3. Tighten down fixing screw "A"



E.7.4 Replacing the main burner injector (see previous images)

7L fryers / 15L fryers

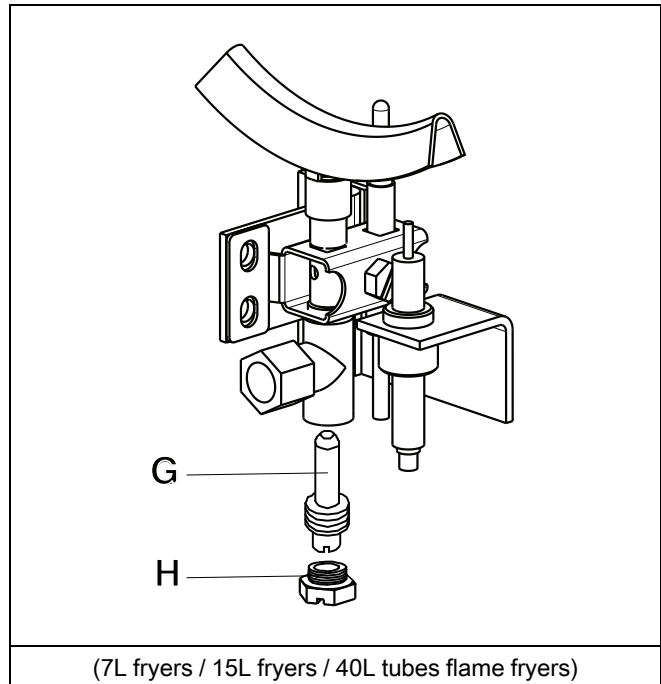
1. Loosen screw "A" and unscrew nozzle "C";
2. Remove the nozzle "C" and aerator "E";
3. Replace nozzle "C" with one suitable for the type of gas, according to that given in table "B" (see Appendix);
4. The nozzle diameter is given in hundredths of mm on the nozzle body;
5. Insert nozzle "C" into aerator "E";
6. Fit the resulting assembly into its location;
7. Screw the nozzle "C" down.

40L tubes flame fryers

1. Unscrew nozzle "C";
2. Replace nozzle "C" with one suitable for the type of gas, according to that given in table "B" (see Appendix);
3. The nozzle diameter is given in hundredths of mm on the nozzle body;
4. Tighten nozzle "C" fully down.

E.7.5 Replacing the pilot burner nozzle (for all versions)

1. Undo screw coupling "H";
2. Replace nozzle "G" with one suitable for the type of gas (see table "B", Appendix);
3. The nozzle identification number is indicated on nozzle body;
4. Refit coupling "H" and respective sealing washer.



E.8 Before completing the installation operations

- Use soapy water to check all gas connections for leaks.
- DO NOT use a naked flame to check for gas leaks.
- Light all the burners separately and also together, to check correct operation of the gas valves, rings and lighting.
- For each burner, adjust the flame regulator to the lowest setting, individually and together.
- After completing the operations, the installer must instruct the user on the correct method of use.

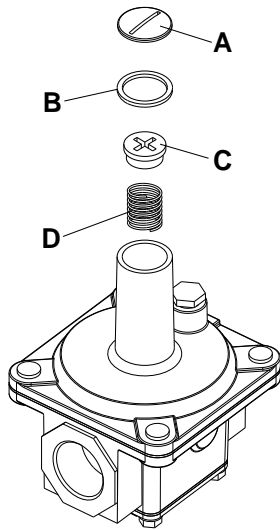
If the appliance does not work properly after carrying out all the checks, contact the local Customer Care service centre.

E.9 Replacing the adjustment spring of the pressure regulator (Only for Australia)

To replace the spring "D" of the pressure regulator with one suitable for the gas pressure type indicated in table "B" (see Appendix) proceed as follows:

1. Remove the seal cap "A", the seal cap gasket "B", the adjusting screw "C" and the spring "D" (see picture);
2. Insert the new spring (blue colour = propane gas; silver colour = natural gas) and replace the adjusting screw;
3. Connect a pressure gauge to the appliance's test point pressure – (see paragraph E.7.1 *Supply pressure check (all versions)*);
4. Ignite the appliance's burners so to have the maximum gas consumption;
5. Regulate the adjustment screw until the pressure gauge shows the working pressure value (see paragraph E.6.5 *Gas pressure regulator*);

6. Replace the seal cap and gasket and screw tightly closed;
7. Remove the pressure gauge and close the test point pressure;
8. Prior to operation, test the gas pressure regulator for leaks.

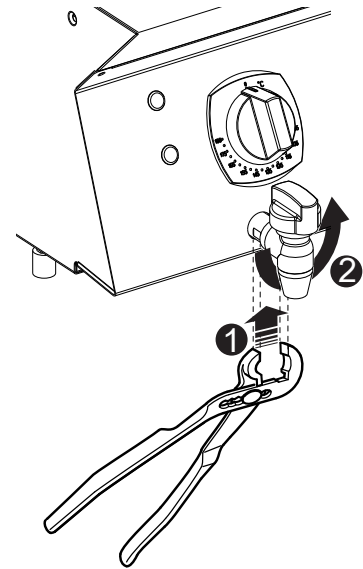


2. Unscrew the drain valves;



NOTE!

To unscrew the valves hold the pipe with a special tool to prevent its rotation and possible damage.



E.10 Electrical connection

E.10.1 Electrical appliances



WARNING

Work on the electrical systems must only be carried out by specialised personnel.

Before connecting, make sure that:

- the mains voltage and frequency match those indicated on the appliance data plate;
- there is an efficient earth contact;
- the power supply is arranged and able to take the actual current absorption and that it is correctly executed according to the regulations and provisions in force in the country of use.
- a differential thermal-magnetic switch suitable for the input specified on the dataplate, with contact gap enabling complete disconnection in category III overvoltage conditions and complying with the regulations in force, is installed between the power cable and the electric line.

For the correct size of the switch, refer to the absorbed current specified on the appliance dataplate.

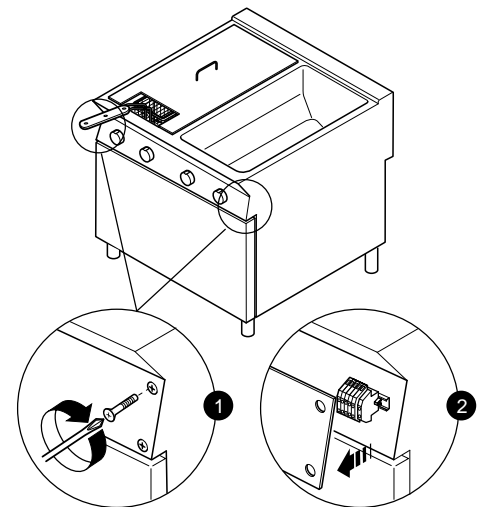
To access the terminal board:

1. Remove the control knobs;

3. Removing the fixing screws;

4. Connect the power cable to the terminal block according to the wiring diagram provided with the appliance (refer to B.5 *N7E Electric appliance technical data*);

5. Secure the power cable with the cable clamp.



IMPORTANT

The manufacturer declines any liability if the safety regulations are not respected.

E.11 Power cable

Unless otherwise specified, our appliances are not equipped with a power cable.

The installer must use a flexible cable having characteristics not lower than the H07RN-F rubber insulated type.

Protect the section of cable outside the appliance with a metal or rigid plastic tube.



WARNING

If the power cable is damaged, it must be replaced by the after-sales service or in any case by qualified personnel, in order prevent any risk



WARNING

The manufacturer declines any liability for damage or injury resulting from breach of the above rules or non-compliance with the electrical safety regulations in force in the country where the machine is used

E.12 Circuit breaker

Verify that a safety circuit breaker is installed between the power cable of the appliance and the mains electric line.

The contact opening max. distance and leakage current must comply with the local safety regulations.

E.13 Equipotential node and Earth connection

Connect the appliance to an earth; it must be included in an equipotential node by means of the screw located at the front right under the frame.

The screw is marked with the symbol

E.14 Safety thermostat

Appliances equipped with safety thermostat (overheating safety thermostat) that cuts in automatically when temperatures exceed a set value, shutting off the gas supply (gas appliances) or the electricity (electric appliances).



IMPORTANT

Resetting of the safety thermostat must be carried out by specialised personnel; contact the Service Centre.



IMPORTANT

“Positive trip“ effect safety thermostat (used on some equipment type as per norms prescriptions) interrupts the unit operability (heating) even in case the capillary is cut.

Similar effect, but with no damage for the safety thermostat, can happen if the machine body temperature drops below -10°C: in such cases, it is required to reset the safety thermostat while installing the machine, hence before connecting it to the mains.



IMPORTANT

On electric heated machines, only reset safety thermostat after disconnecting from the mains. Failure to disconnect from the mains causes the safety thermostat to brake and the unskilled person to risk electrocution.

Tampering with the safety thermostat invalidates the original manufacturer warranty.

E.15 Fuse replacement

The electrical system protection fuse is located inside the panel. To replace the fuse simply remove it from the terminal block.

F INSTRUCTION FOR THE USER

F.1 Fryers use

General precautions

- Before use, carefully clean any industrial greases from the tank and baskets, proceeding as follows:
 - fill the tank with water and normal detergent and bring to boil for a few minutes.
 - drain through the special tap after lifting the relative safety protection, and carefully rinse the tank with clean water.
- The appliance is intended for industrial use by trained personnel.
- Do not use the appliance empty or in conditions that compromise its optimum efficiency. Also, if possible, pre-heat the appliance immediately before use.
- This appliance must only be used for its expressly designed purpose; i.e. for frying foods in oil or solid fat. Any other use is to be considered improper.
- Before introducing oil in the tank, make sure it does not contain water.
- Pour the oil in the tank up to the maximum level indicated by the special reference notch obtained on the rear wall of the tank.
- When using solid fat, melt it separately then pour it in the tank. Do not leave fat in the tank at the end of cooking.
- Restore the oil bath whenever it falls below the minimum level, marked by the special reference notch (**danger of fire**);
- Particularly voluminous and non-drained foods can cause splattering of hot oil.

- Place the basket with food to be cooked, slowly in the boiling oil, making sure that the froth formed does not spill over the edge of the tank. If this occurs, stop dipping the basket for a few seconds.



CAUTION

- During operation, watch over the equipment and make sure not to touch the surfaces near the tank as they are very hot.
- The frying oil must be changed regularly, because when used several times it becomes dirty and has a lower flashpoint and an increased tendency to suddenly boil.

FRYER TEMPERATURE SETTING	
Type of fried food:	Set the temperature to:
Foods that do not disperse pollutant substances in the oil	180°C / 185°C
Foods dipped in bread crumbs	175°C / 180°C
Foods dipped in flour	170°C



IMPORTANT

For cooking food dipped in flour, set the temperature to 170 °C. A temperature higher will not give better cooking results, but will cause faster deterioration of the oil (the residual flour in the oil tends to burn).

INSTRUCTIONS:

During cooking, manually remove any cooking residuals in the oil. The prolonged presence of these residuals alters the taste and odour of the oil, reducing its useful life.

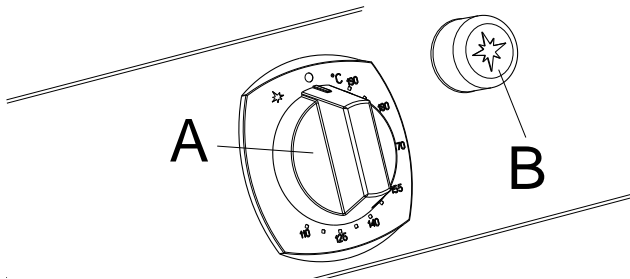
For a quick and good measurement of the degree of oil deterioration, use litmus paper (strips) available on the market.

F.2 Gas fryers (7L models)

F.2.1 Switching on

The control knobs have the following positions:

●	"Off" position
★	"Pilot ignition" position
-	Temperatures values



- Press and turn knob "A" to "pilot on", at the same time press piezoelectric igniter button "B" repeatedly.
- On releasing knob "A", the flame must remain alight, otherwise repeat the operation. In case of emergency, the pilot can also be lit manually by bringing a flame to it through hole "C" and keeping knob "A" pressed in the "pilot ignition" position for the time necessary.
- Turn knob "A" to the required temperature. The burners light up and heating starts.
- When the oil in the tank reaches the set temperature, the main burners go off and light up again when the temperature falls below the same value.
- Place the basket with food to be cooked, slowly in the boiling oil, making sure that the froth formed does not spill over the edge of the tank. If this occurs, stop dipping the basket for a few seconds.

F.2.2 Switching off

- To switch off the main burners, turn knob "A" to the "Pilot ignition" position.
- To switch off the pilot flame, press and turn knob "A" to "Off" position.

F.2.3 At the end of service

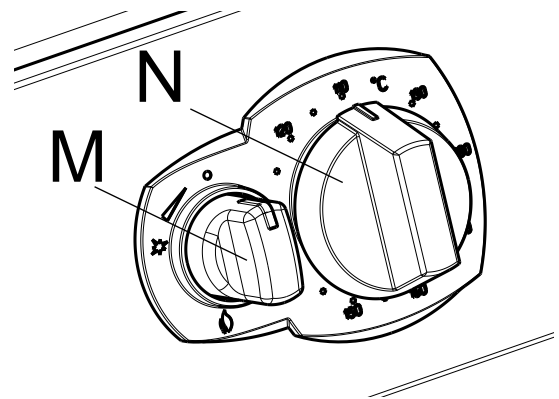
- Turn knob "A" to "Off" position.
- Close the gas shut-off tap.

F.3 Gas fryers (15L models)

F.3.1 Switching on

The thermostatic valve control knobs have the following positions:

●	"Off" position
★	"Pilot ignition" position
🔥	"Burner" position



- Press knob "M" lightly and turn it a few degrees anticlockwise to release it.
- Press down fully and turn it to "pilot ignition"; a click will indicate sparking.
- Keep knob "M" pressed in that position for about 15-20 seconds to allow gas to reach the pilot burner (pilot ignition) and the thermocouple to heat up.
- With the pilot lit, turn knob "M" to "burner" to light it.
- Then use "N" to select the required temperature.

F.3.2 Switching off

- Turn knob "M" to "Pilot ignition", to turn off the main burner.
- To switch off the pilot burner, turn knob "M" to "Off" position.

F.4 Interlock

The valve features a thermal re-light locking device enabled until the thermocouple is hot.

Such device, called interlock, keeps engaged for about 40 seconds in case of accidental pilot flame shut off, hence allowing accumulated gas to flow out through the chimney prior to light any spark again.

Forcing the interlock leads to a valve damage which is not covered by the original manufacturer warranty.

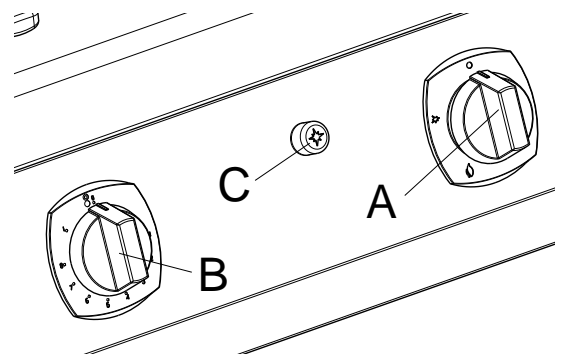
F.5 Gas fryers (40L tubes flame models)

F.5.1 Switching on

The control knob "A" has the following positions:

●	"Off" position
★	"Pilot ignition" position
🔥	"Max" position

The control knob "B" indicates the temperature values:



- Press and turn knob "A" to "pilot ignition", hold it down and press the piezoelectric igniter button "C" several times.
- On releasing knob "A", after about 20 seconds, the flame must remain alight, otherwise repeat the operation. In case of emergency the pilot can also be lit manually by opening the door and bringing a flame to it, keeping knob "A" pressed in the "pilot ignition" position for the time necessary.



IMPORTANT

When turning the knob to "Off" switching off the pilot burner, wait 60 seconds (knob release) before relighting it.

- Turn knob "A" to "max".
- Turn knob "B" to the required temperature setting. The burners light up and heating starts.



CAUTION

First lighting of the pilot when cold involves a delay of approximately 1 minute in main burner lighting due to inertia of thermopile heating by the pilot.

- When the oil in the tank reaches the preset temperature, the main burners go off and light up again when the temperature falls below the same value.
- Slowly place the basket with food to be cooked in the boiling oil, making sure that the froth formed does not spill over the edge of the tank. If this occurs, stop dipping the basket for a few seconds.

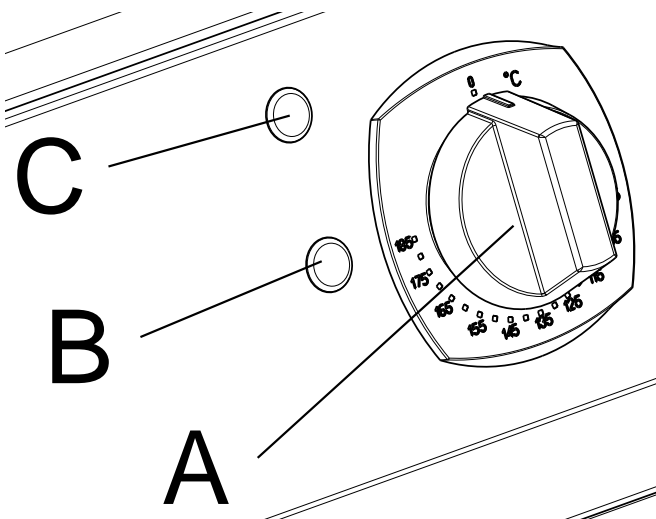
F.5.2 Switching off

- To switch off the main burners, turn knob "B" to the "0" position.
- To switch off the pilot flame, press and turn knob "A" to "Off" position.

F.5.3 At the end of service

- Turn knob "A" to "Off" position.
- Close the gas shut-off tap.

F.6 Electrical fryers



F.6.1 Switching on

- Pour the oil in the tank up to the max. level indicated by the special reference notch obtained on the rear wall of the tank.
- Turn on the main switch located ahead of the appliance.
- Turn the knob of thermostat "A" to the value corresponding to the required cooking temperature.
- Lighting up of green indicator "B" signals that the power is on. Lighting up of yellow indicator "C" signals that the

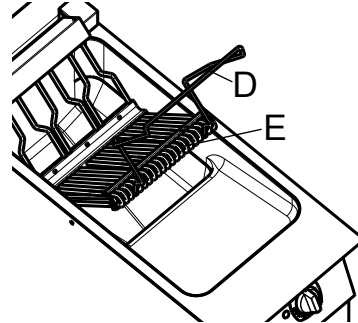
heating elements are on; it goes off when the set temperature is reached.



IMPORTANT

When using a fryer with heating elements inside the tank, pay particular attention when handling them, using the special support bracket "D".

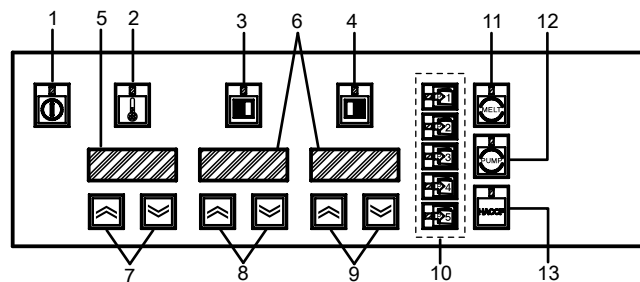
For greater safety, a microswitch cuts off the power when the heating elements "E" are raised.



F.6.2 Switching off

- Turn the knob of thermostat "A" anticlockwise to position "0".

F.7 Electric model with electronic control



1. ON/OFF key
2. temperature setting key
3. left basket programme start key
4. right basket programme start key
5. temperature (work and set) display
6. programme (left and right) time displays
7. temperature setting (up / down)
8. left basket programme time setting (up / down)
9. right basket programme time setting (up / down)
10. stored (or storable) programme keys
11. key for "melting" cycle (Off/On: the melting cycle begins at switch-on if the temperature recorded by the work thermostat is below 70°C)
12. key for "melting" cycle
13. key for "melting" cycle

Switching on: press button "1"

Switching off: press button "1".

F.7.1 Temperature setting

- Display "5" shows the set temperature for cooking. To display the actual temperature of the oil in the tank for a few seconds, briefly press key "2".
- Press keys "7" to increase/decrease the set value. The display has a sensitivity of $\pm 1^\circ\text{C}$ (keeping key "7" pressed, the temperature setting changes faster). After setting, display "5" flashes for 3 seconds, then the temperature indicated will be stored.
- If the LED of key "2" is:
 - RED: the temperature of the oil has still not reached the set temperature.
 - GREEN: the oil has reached the set temperature. Cooking can begin.

F.7.2 Cooking time setting

- Displays “6” show the set cooking time.
- Press keys “8”/“9” to increase/decrease the set value: the display has a sensitivity of ± 5 s and allows a minimum time of 00:30s. (keeping keys “8”/“9” pressed, the set time changes faster).
- After setting, display “6” flashes for a few seconds, then the value indicated will be stored.
- Press keys “3”/“4” to start lowering the left/right lifter: the corresponding display “6” (left or right) will start the set time count-down. On reaching the value 00:00, the cycle ends with the lifter coming out of the oil bath and the display gives the value initially set.

F.7.3 Programming

5 different cooking programmes (keys “10”) can be stored: the desired cooking temperature and, depending on the version, 1 or 2 cooking times can be stored in each programme (in the “full optional” versions there are the times of the two baskets R. H./L.H.).

To store a programme, enter the desired values and press one of the keys p1... p5 until an acoustic signal indicates storage. Carry out the same procedure to store other cooking programmes.



NOTE!

At the time of installation no programmes are stored and each subsequent storage cancels the pre-existing programme.

F.7.4 Programming block

The keypad can be blocked, enabling use of only the previously stored programmes.

To enable/disable this option:

- After switching on the appliance, press the key “7”. FAST (Fast Food) will appear on the display;
- Press key “2”: if Y (Yes) appears on the display keys “7”, “8” and “9” are blocked; if n (no) appears keys “7”, “8” and “9” are activated;
- Press keys “7” to change the parameter (Y/n). Press key “2” to store;
- To quit the Fast Food menu, press keys “3” and “4” together.

F.7.5 Using a set programme

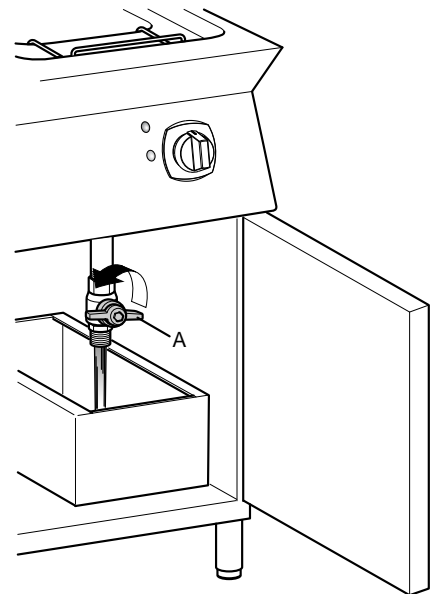
- Press one of the keys “10” for the programme, displays “5” and “6” show the stored settings;
- Press key “3” or “4” to start cooking.

F.8 Draining oil

- Emptying the tanks should be done at cold oil;
- Switch the fryer off;
- Pay maximum attention to avoid coming into contact with the hot oil;

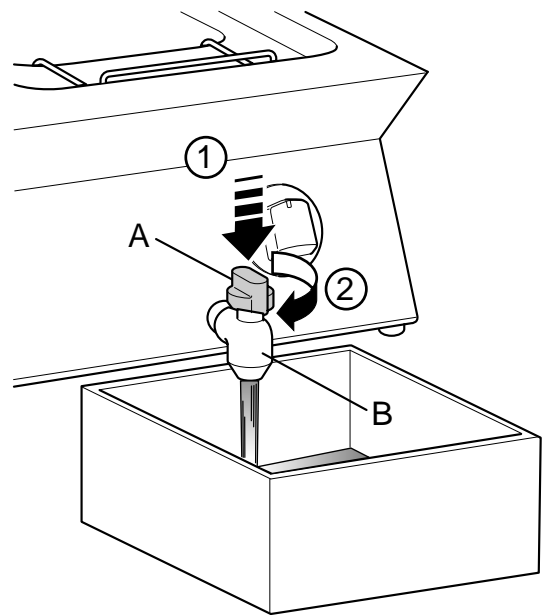
F.8.1 7L / 15L / 40L Built-in versions

Open the drain tap, slowly turning the knob (“A”) anticlockwise;



F.8.2 7L / 15L Counter Top versions

position a bowl for collecting the oil at the drain valve (“B”) (fig.2); above the valve there is a small knob (“A”) which must be pressed (1) and slowly turned (2) clockwise to discharge the oil.



F.8.3 All versions

- Close the drain tap by turning the knob.



NOTE!

For better appliance performance, regularly change the oil. Overusing an oil reduces its flashpoint and increases its tendency to boil suddenly.

G MACHINE CLEANING AND MAINTENANCE

G.1 Ordinary maintenance

G.1.1 Informations for maintenance

Routine maintenance operations can be carried out by non-specialised personnel, carefully following the instructions given below.



NOTE!

The manufacturer declines any liability for operations carried out on the machine without following these instructions.

G.1.2 Cleaning the appliance and accessories

Before using the appliance, clean all the internal parts and accessories with lukewarm water and neutral soap or products that are over 90% biodegradable (in order to reduce the

emission of pollutants into the environment), then rinse and dry thoroughly.



IMPORTANT

Do not use solvent-based detergents (e.g. trichloro-ethylene) or abrasive powders for cleaning.

G.1.3 External parts

SATIN-FINISH STEEL SURFACES (daily)

- Clean all steel surfaces: dirt is easily removed when it has just formed.
- Remove grime, fat and other cooking residuals from steel surfaces when cool using soapy water, with or without detergent, and a cloth or sponge.
Dry the surfaces thoroughly after cleaning.
- In case of encrusted grime, fat or food residuals, go over with a cloth or sponge, wipe in the direction of the satin finish and rinse often:
Rubbing in a circular motion combined with the particles of dirt on the cloth/sponge could spoil the steel's satin finish.
- Metal objects can spoil or damage the steel: damaged surfaces become dirty more easily and are more subject to corrosion.
- Restore the satin finish if necessary.

SURFACES BLACKENED BY HEAT (when necessary)

- Exposure to high temperatures can cause the formation of dark marks.
These do not constitute damage and can be removed by following the instructions given in the previous section.

G.1.4 Other surfaces

Heated tanks/containers (daily)

- Clean the appliance tanks or containers using boiled water, adding soda (degreasing) if necessary.
- Use the accessories (optional or supplied) specified in the list to eliminate encrustations or food deposits.



WARNING

With electrical equipment, make sure no water comes into contact with electrical components: water entering can cause short circuiting and dissipation, tripping the appliance's protection devices.

Tanks and collection drawers (even several times a day)

- Remove any grease, oil, food residuals, etc., from trays, drawers and containers in general used for collection. Always clean these containers at the end of the day.
- While using the appliance, empty them when they are nearly full.

G.1.5 Cleaning filters

Use of filters for oil increases the life of the oil, and in case of reuse guarantees better cooking of food.

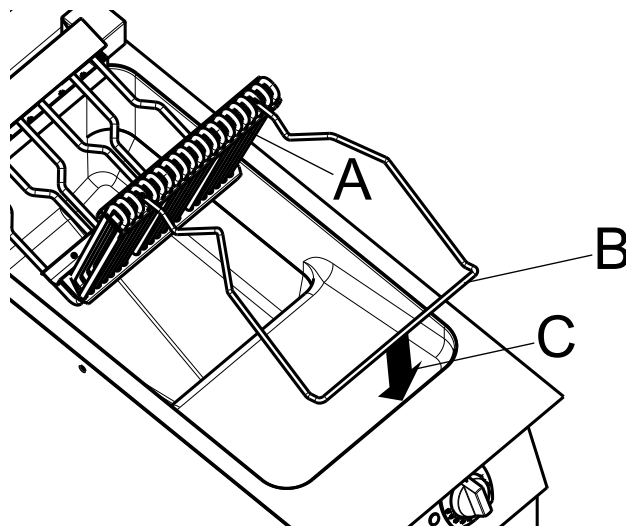
To clean:

- Remove the filter from its seat;
- If the filter is dirty with grease, wash it with degreasing soap, then rinse and dry;
- At the end of the operation, refit the filter in its seat;
- Replace the filter if deteriorated.

G.1.6 Cleaning fryers with internal heating elements

Clean the tank, operating as follows:

- wait until the appliance has cooled;
- drain the oil from the tank by means of the special tap.
- lift the heating element unit "A" (see figure below) by means of support bracket "B".
- tilt the support bracket and place it in the tank expansion zone "C". In this position the power to the heating element unit is cut off by a microswitch.
- Carefully clean the tank and heating elements, taking particular care with the latter so as not to damage the appliance.



G.1.7 Internal parts (every year)



IMPORTANT

Operations to be carried out only by specialised personnel.

- Check the condition of the internal parts.
- Remove any deposits of dirt inside the appliance.
- Check and clean the discharge system.



IMPORTANT

In particular conditions (e.g. intensive use of the appliance, salty environment, etc.) the above cleaning should be more frequent.

G.1.8 Idle periods

If the appliance is not going to be used for some time, take the following precautions:

- Close the valves or main switches ahead of the appliances;
- Go over all stainless steel surfaces vigorously with a cloth moistened with paraffin oil in order to create a protective film;
- Periodically air the premises;
- Have the appliance checked before using it again;
- For the electric heated models: switch the machine On at the minimum rate of heat for at least 45 minutes; this will allow moisture/humidity accumulated into the heating elements to evaporate without damaging the elements.

G.1.9 Brief Troubleshooting guide

Malfunction	Possible causes:
The pilot burner does not light.	<ul style="list-style-type: none"> • The igniter is not properly fixed or connected. • The piezoelectric ignition or igniter cable are damaged. • Insufficient pressure in gas pipes. • Nozzle blocked. • Faulty gas valve.
The pilot burner goes out when the igniter knob is released.	<ul style="list-style-type: none"> • The thermocouple is not properly connected or the safety thermostat wires are disconnected. • The pilot burner is not heating the thermocouple sufficiently. • Safety thermostat tripped or faulty.
The pilot burner is still lit but the main burner does not light.	<ul style="list-style-type: none"> • Insufficient pressure in gas pipes. • Blocked nozzle • Faulty gas valve. • The thermopile is not being sufficiently heated. • Faulty operating thermostat.
The temperature cannot be adjusted.	<ul style="list-style-type: none"> • Damaged thermostat bulb. • Faulty thermostat.
Overtemperature	<ul style="list-style-type: none"> • Filter clogged. Remove the filter to clean (can be placed in a dishwasher).
Instructions for replacing components (to be carried out only by a specialised installer)	
Gas valve	<ul style="list-style-type: none"> • Remove the control panel, undoing the fixing screws. • Unscrew the pilot burner pipe and thermocouple. • Undo the screws fixing the flange to the valve. • Remove the gas valve supply pipe clamping.
Thermocouple, thermopile, safety thermostat, ignition device	<ul style="list-style-type: none"> • Remove the control panel and replace the elements. • To replace the thermostat, remove the gasket between the tank and bulb clamping (replacement from door compartment and control panel).
Main burner, pilot burner, pilot nozzle and main nozzle	<ul style="list-style-type: none"> • From the door compartment.
Main air adjustment	<ul style="list-style-type: none"> • From the door compartment.
For installation carry out the same procedure in reverse order.	

ABNORMAL OPERATION

Any of the following are considered to be abnormal operation and may require servicing:

- incomplete ignition of the burner;
- yellow tipping of the burner flame;
- burner failing to remain alight;
- gas valves are difficult to turn;
- burner extinguished by operation of the fryer door.

In case the appliance fails to operate correctly, contact the authorised service provider in your area.

G.1.10 Maintenance and schedule

All the components requiring maintenance are accessible from the front or the rear panel of the appliance.

Maintenance frequency

- Machine maintenance, checking and overhaul operations must only be carried out by a specialised Technician or the Customer Care Service, provided with adequate personal protection equipment (safety shoes and gloves), tools and ancillary means.
- Work on the electrical equipment must only be carried out by a specialised electrician or the Customer Care Service.
- To ensure constant machine efficiency, it is advisable to carry out the checks with the frequency given in the following table:

Maintenance, inspections, checks and cleaning	Frequency	Responsibility
Ordinary cleaning <ul style="list-style-type: none"> • general cleaning of machine and surrounding area. 	Daily	Operator
Mechanical protection devices <ul style="list-style-type: none"> • check their condition and for any deformation, loosening or removed parts. 	Yearly	Service
<ul style="list-style-type: none"> • Control check the mechanical part, for cracks or deformation, tightening of screws: check the readability and condition of words, stickers and symbols and restore if necessary. 	Yearly	Service

Maintenance, inspections, checks and cleaning	Frequency	Responsibility
Machine structure <ul style="list-style-type: none"> tightening of main bolts (screws, fixing systems, etc.) of machine. 	Yearly	Service
<ul style="list-style-type: none"> Safety signs check the readability and condition of safety signs. 	Yearly	Service
<ul style="list-style-type: none"> Electrical control panel check the electrical components installed inside the electrical control panel. Check the wiring between the electrical panel and machine parts. 	Yearly	Service
<ul style="list-style-type: none"> Electrical connection cable and plug check the connection cable (replace if necessary) and plug. 	Yearly	Service
<ul style="list-style-type: none"> Extraordinary machine maintenance check all gas components (if present). 	Yearly	Service
General machine overhaul <ul style="list-style-type: none"> check all components, electrical equipment, corrosion, pipes... 	Every 10 years ¹	Service

1. the machine is designed and built for a duration of about 10 years. After this period of time (from commissioning) the machine must undergo a general inspection and overhaul. Some examples of checks to be carried out are given below.

- Check for any oxidised electrical components or parts; if necessary, replace them and restore the initial conditions;
- Check the structure and welded joints in particular;
- Check and replace bolts and/or screws, also checking for any loose components;
- Check the electrical and electronic system;
- Check the functionality of safety devices;
- Check the general condition of protection devices and guards.



NOTE!

It is advisable to stipulate a preventive and scheduled maintenance contract with the Customer Care Service.

Disassembly

- All scrapping operations must occur with the machine stopped and cold and the electrical power supply disconnected.
- Work on the electrical equipment must only be carried out by a qualified electrician, with the power supply disconnected.
- To carry out these operations it is necessary to use: overalls, safety shoes and gloves.
- During disassembly and handling of the various parts, the minimum height from the floor must be maintained.

G.1.11 Extraordinary maintenance



NOTE!

Extraordinary maintenance must be carried out by specialised personnel, who can ask the manufacturer to supply a servicing manual.

- Electrolux - Tom Stoddart Pty Ltd — 39 Forest Way, Karawatha QLD 4117 — call 1-300-307-289
- Zanussi - Procook Australia Pty Ltd — 23 Rothesay Street-Kenmore, Queensland 4069 — call 07-3868-4964
- Diamond - Semak Food Service Equipment — 18, 87-91 Hallam South Road, Hallam VIC 3803 — call 03 9796 4583

G.1.12 Maintenance contacts (only for Australia)

For service and spare parts, please contact:

H MACHINE DISPOSAL



WARNING

Refer to “*WARNING AND Safety Information*”

H.1 Waste storage

At the end of the product's life-cycle, make sure it is not dispersed in the environment. The doors must be removed before scrapping the appliance.

SPECIAL waste materials can be stored temporarily while awaiting treatment for disposal and/or permanent storage. In any case, the current environmental protection laws in the user's country must be observed.

H.2 Procedure regarding appliance dismantling macro operations

Before disposing of the machine, make sure to carefully check its physical condition, and in particular any parts of the structure that can give or break during scrapping.

The machine's parts must be disposed of in a differentiated way, according to their different characteristics (e.g. metals, oils, greases, plastic, rubber, etc.).

Different regulations are in force in the various countries, therefore comply with the provisions of the laws and competent bodies in the country where scrapping takes place.

In general, the appliance must be taken to a specialised collection/ scrapping centre.

Dismantle the appliance, grouping the components according to their chemical characteristics, remembering that the compressor contains lubricant oil and refrigerant fluid which can be recycled, and that the refrigerator components are special waste assimilable with urban waste.



The symbol on the product indicates that this product should not be treated as domestic waste, but must be correctly disposed of in order to prevent any negative consequences for the environment and human health. For further information on the recycling of this product, contact the local dealer or agent, the Customer Care service or the local body responsible for waste disposal.



NOTE!

When scrapping the machine, any marking, this manual and other documents concerning the appliance must be destroyed.