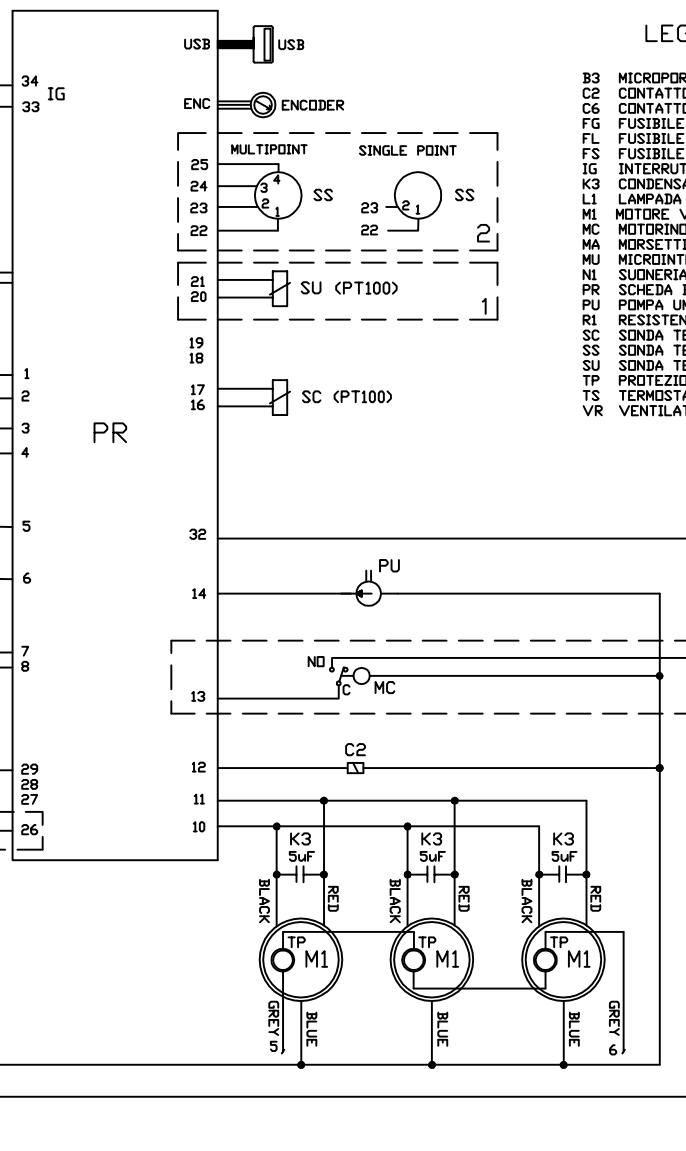
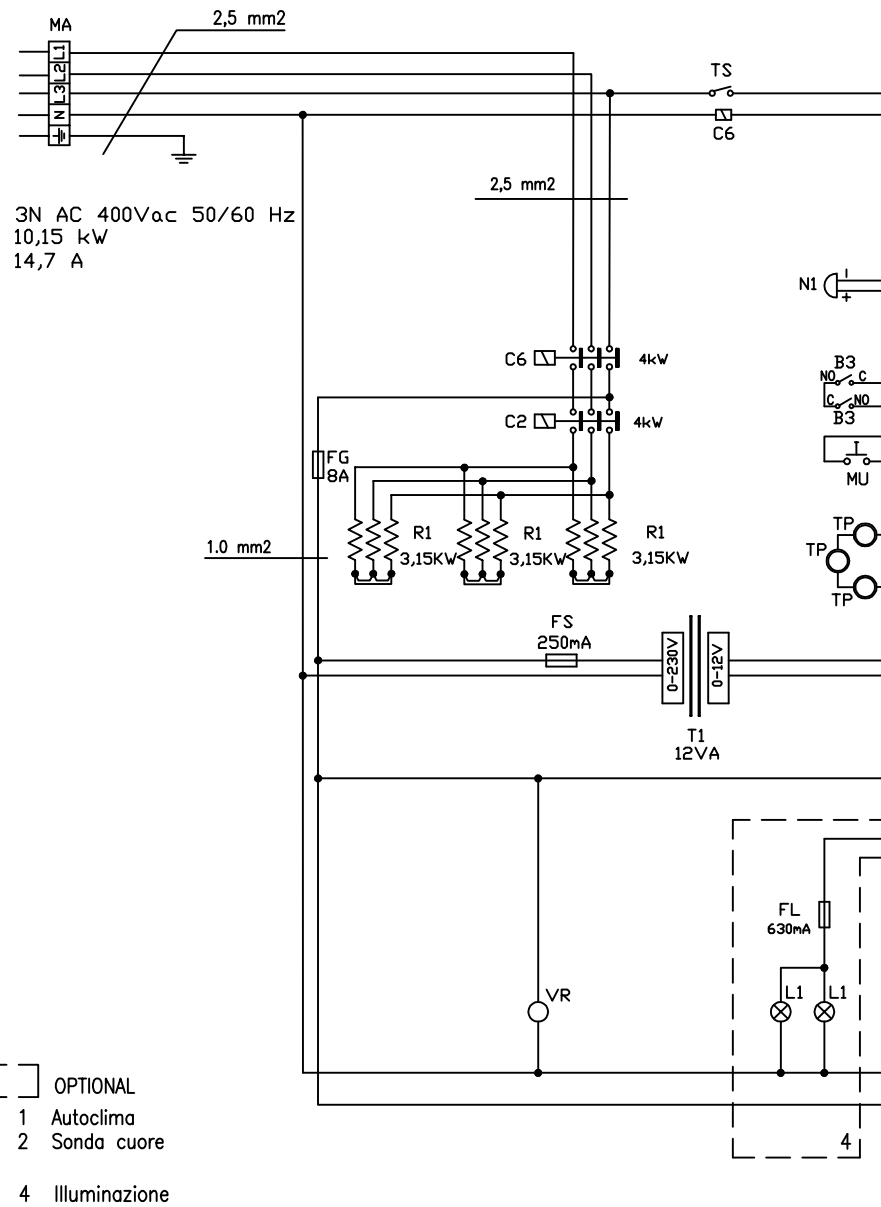


Schaltplan

REGENERATIONSOFFEN RRT 153 E

[Artikel-Nr.: 437051153]





LEGENDA

- B3 MICROPORTA
- C2 CONTATTORE POTENZA INTERA CAMERA
- C6 CONTATTORE DI SICUREZZA
- FG FUSIBILE GENERALE
- FL FUSIBILE LAMPADA CAMERA
- FS FUSIBILE SCHEDA
- IG INTERRUOTTORE GENERALE
- K3 CONDENSATORE MOTORE
- L1 LAMPADA ILLUMINAZIONE CAMERA
- M1 MOTORE VENTILAZIONE CAMERA
- MC MOTORINO SFIATO CLIMA CHEF
- MA MORSETTIERA ALLACCIAMENTO
- MU MICROINTERRUTTORE UMIDITA'
- NI SUONERIA
- PR SCHEDA BASE
- PU POMPA UMIDIFICAZIONE
- R1 RESISTENZA CAMERA
- SC SONDA TEMPERATURA CAMERA
- SS SONDA TEMPERATURA AL CUORE
- SU Sonda TEMPERATURA CLIMA CHEF
- TP PROTEZIONE TERMICA MOTORE
- TS TERMOSTATO SICUREZZA
- VR VENTILATORE RAFFREDDAMENTO

LEGEND

- B3 DOOR SWITCH
- C2 TOTAL POWER CONTACTOR
- C6 SAFETY CONTACTOR
- FG GENERAL FUSE
- FL CAVITY LIGHT FUSE
- FS PC BOARD FUSE
- IG MAIN SWITCH
- K3 MOTOR CAPACITOR
- L1 CAVITY LIGHT
- M1 MOTOR FAN
- MC CLIMACHEF MOTOR
- MA TERMINAL BLOCK
- MU HUMIDITY MICROSWITCH
- NI BUZZER
- PR PC BOARD
- PU HUMIDITY PUMP
- R1 RESISTENZA CAMERA
- SC CAVITY TEMPERATURE PROBE
- SS CORE TEMPERATURE PROBE
- SU CLIMACHEF VENT PROBE
- TP FAN THERMAL PROTECTION
- TS TERMOSTATO SICUREZZA
- VR FAN THERMAL PROTECTION

- OPTIONAL
- 1 Autoclima
 - 2 Sonda cuore
 - 4 Illuminazione

PIEDATURA					
PIEDATURA CONTINUA					
SENDO SATINATURA					
SENDO SATINATURA PARTE OPPOSTA					
QUOTA SOTTO CONTROLLO					
SUPERFICIE IN VISTA					
LEGENDA	REV	MODIFICHE	DATA	DIS.	CONTR.

MAT.:	FINITURA:	SVILUPPO	QUANTITA':	PESO	POS	DISEGNATO	DATA	ORDINE:	PZ.	CODICE
						Luca Ferri	03.08.2017			
DENOMINAZIONE:			CODICE	REV	CONTROLLATO	SCALA	CARTELLA CAD			
SCHEMA ELETTRICO			93004620			1:1	I:\ARCHIVO_SWX\SCHEMI ELETTRICI\RRT			
RRT153-162E 3NAC400V 50/60Hz '17			OTTENUTO DA:	REV	TOLLERANZE GENERALI					
QUESTO DISEGNO E' DI NOSTRA PROPRIETA' E NON PUO' ESSERE USATO O RIPRODOTTO SENZA LA NOSTRA AUTORIZZAZIONE					DIMENSIONI < 150mm ± 0.5mm DIMENSIONI > 150mm ± 1 mm ANGOLI NON QUOTATI 90° ± 30'					

Finanzen/Service
28307 Bremen
Thalendorststraße 15
Tel.+49 421 48557-0
Fax+49 421 488650
bremen@nordcap.de

Vertrieb Ost
12681 Berlin
Wolfener Straße 32/34, Haus K
Tel.+49 30 936684-0
Fax+49 30 936684-44
berlin@nordcap.de

Vertrieb West
40699 Erkrath
Max-Planck-Straße 30
Tel.+49 211 540054-0
Fax+49 211 540054-54
erkrath@nordcap.de

Vertrieb Nord
21079 Hamburg
Großmoorbogen 5
Tel.+49 40 766183-0
Fax+49 40 770799
hamburg@nordcap.de

Vertrieb Süd
55218 Ingelheim
Hermann-Bopp-Straße 4
Tel.+49 6132 7101-0
Fax+49 6132 7101-20
ingelheim@nordcap.de



www.nordcap.de