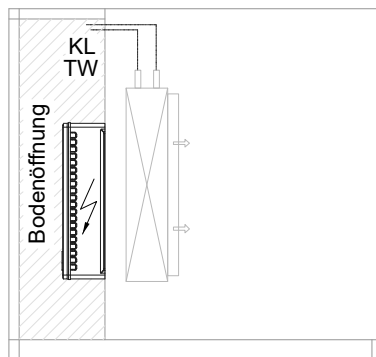
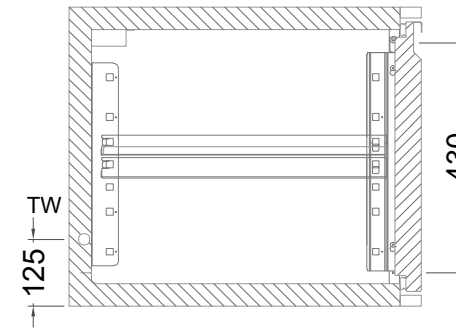
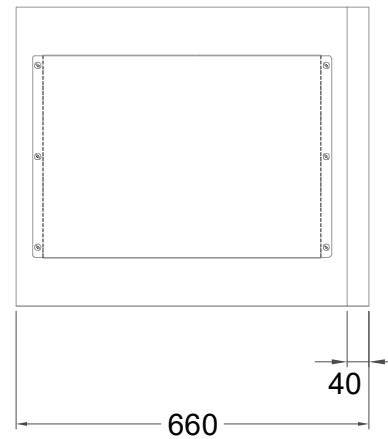
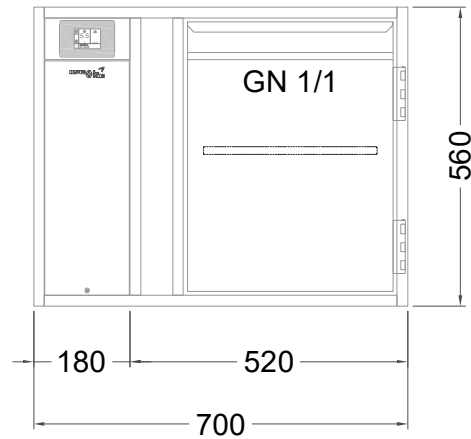


Masszeichnung

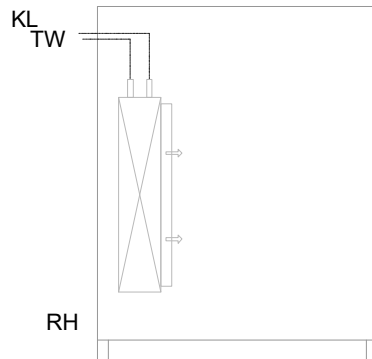
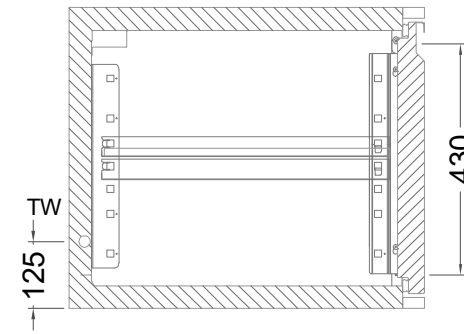
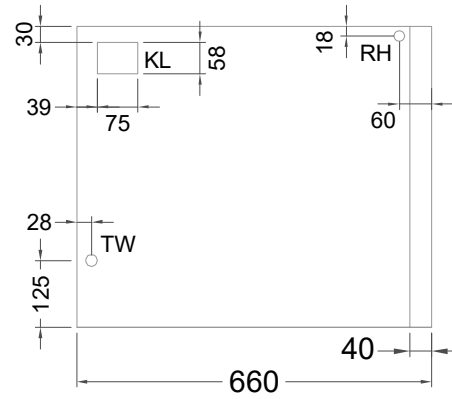
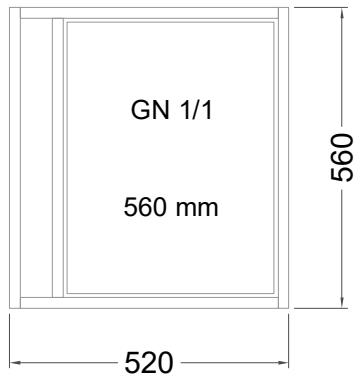
Kühltisch (1 Abteil) UBZ 1-56-1T I FL (zentralgekehrt)



[Art.Nr.: 31000613]

UBZ 1-56-1T

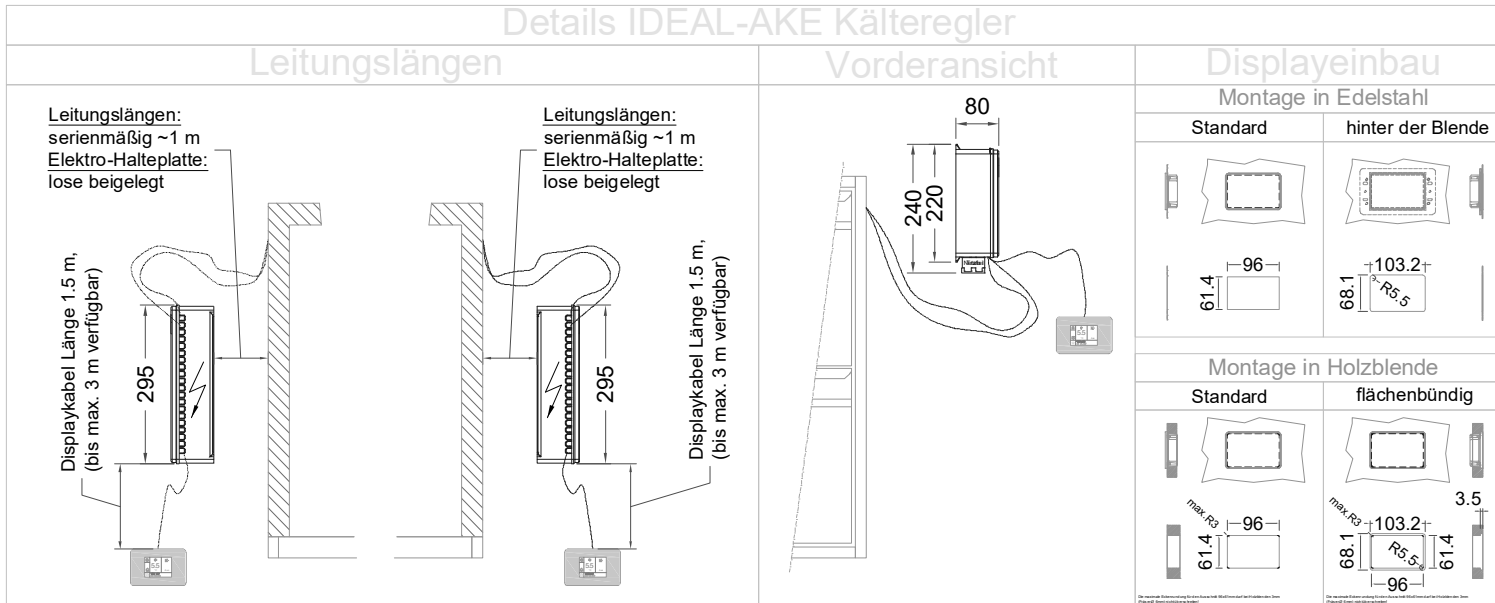
- * KL...Kälteleitungen
- * TW...Tauwasser - bauseitiger Siphon und Ablauf erforderlich
- * ⚡ Verdrahtung bis Klemmkasten



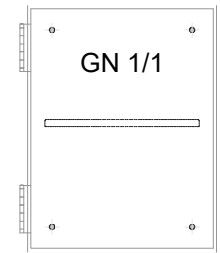
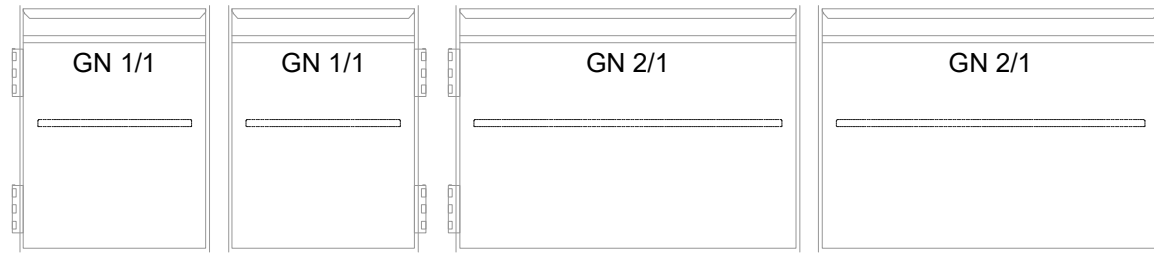
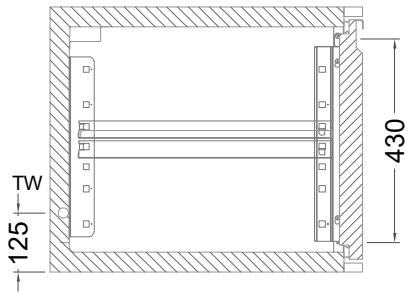
UB 1-56-xx

- * KL...Kälteleitungen
- * TW...Tauwasser - Siphon und bauseitiger Ablauf erforderlich
- * RH...Rahmenheizung

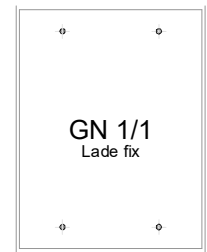
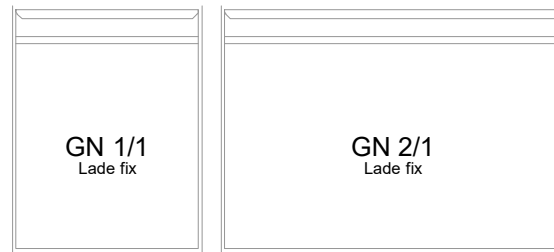
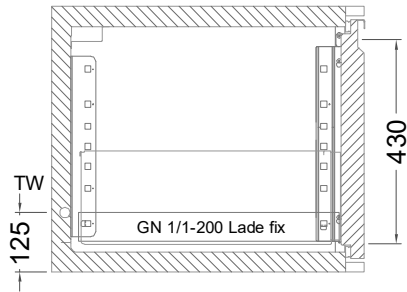
Details IDEAL-AKE Kälteregele



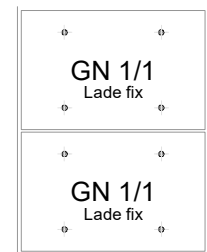
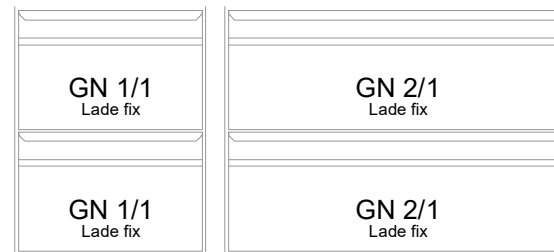
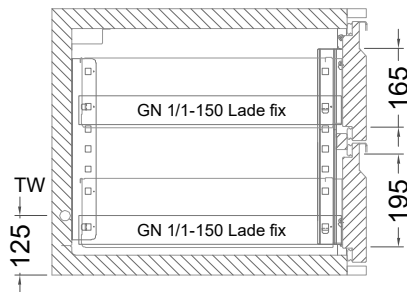
Türelement



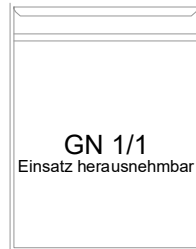
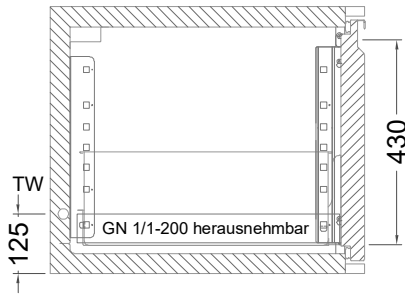
1 Zug



2 Züge 1/2-1/2



1 Zug mit herausnehmbarem Ladeneinsatz



2 Züge 1/2-1/2 mit herausnehmbaren Ladeneinsätzen

