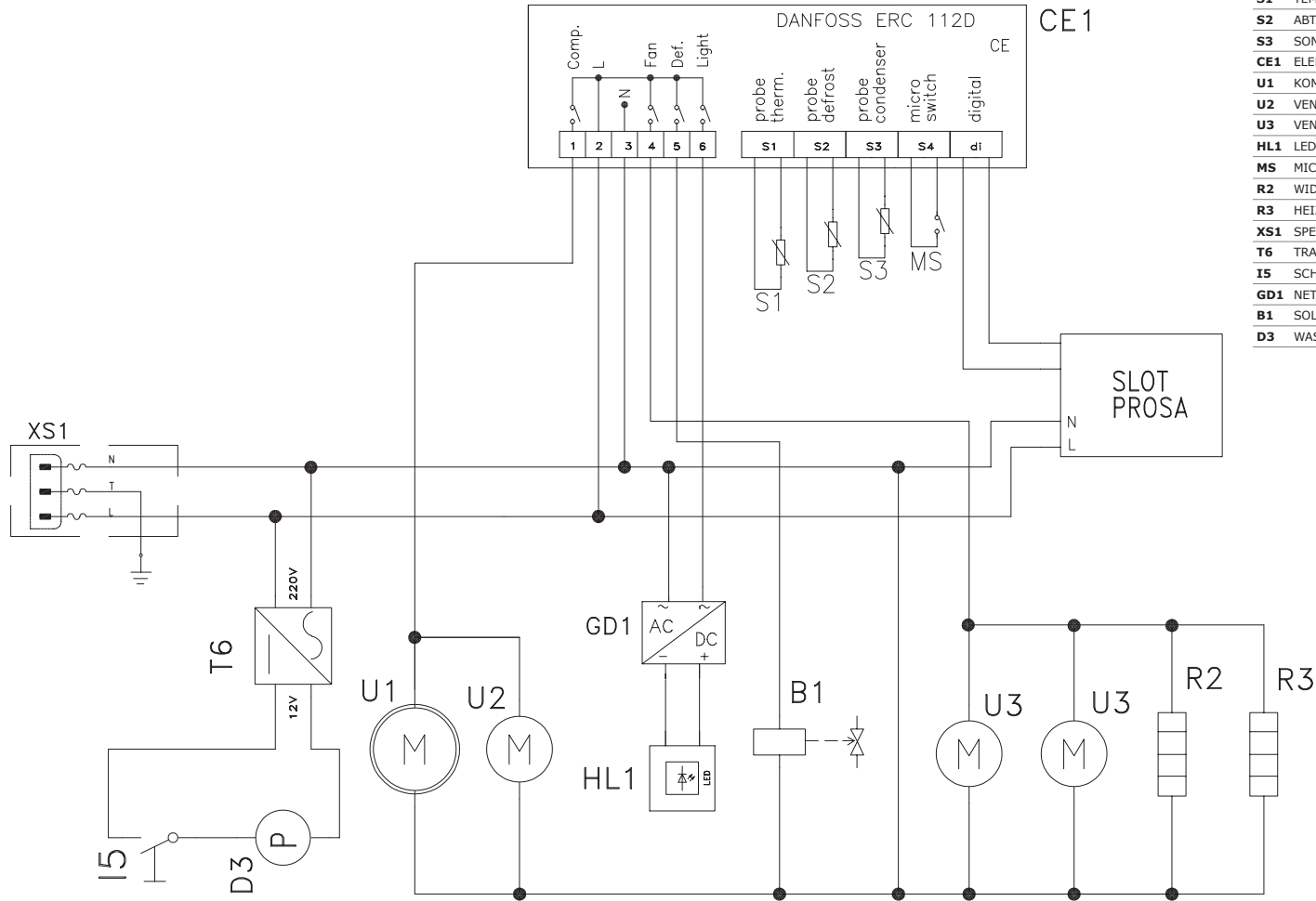


IL COMPONENTE/MANUFATTO RAPPRESENTATO NEL PRESENTE DOCUMENTO DEVE ESSERE CONFORME ALLA DIRETTIVA ROHS 2002/95/CE  
 IL COMPONENTE/MANUFATTO RAPPRESENTATO NEL PRESENTE DOCUMENTO DEVE RISPETTARE QUANTO INDICATO NEI CAPITOLATI DI FORNITURA ISA



- S1 TEMPERATURSONDE
- S2 ABTAUSONDE
- S3 SONDE KONDENSATOR
- CE1 ELEKTRONISCHE STEUEREREINHEIT
- U1 KOMPRESSOR
- U2 VENTILATOR DES KONDENSATORS
- U3 VENTILATOR UND VERDUNSTER
- HL1 LED-Lampe
- MS MICROSCHWITZ
- R2 WIDERSTANDSHEIZUNG TROCKNUNG KONDENSAT
- R3 HEIZELEMENT UMFANG
- XS1 SPEISEKABEL
- T6 TRANSFORMATOR
- I5 SCHALTER PUMPE
- GD1 NETZGERÄT LED
- B1 SOLENOIDVENTIL
- D3 WASSERPUMPE

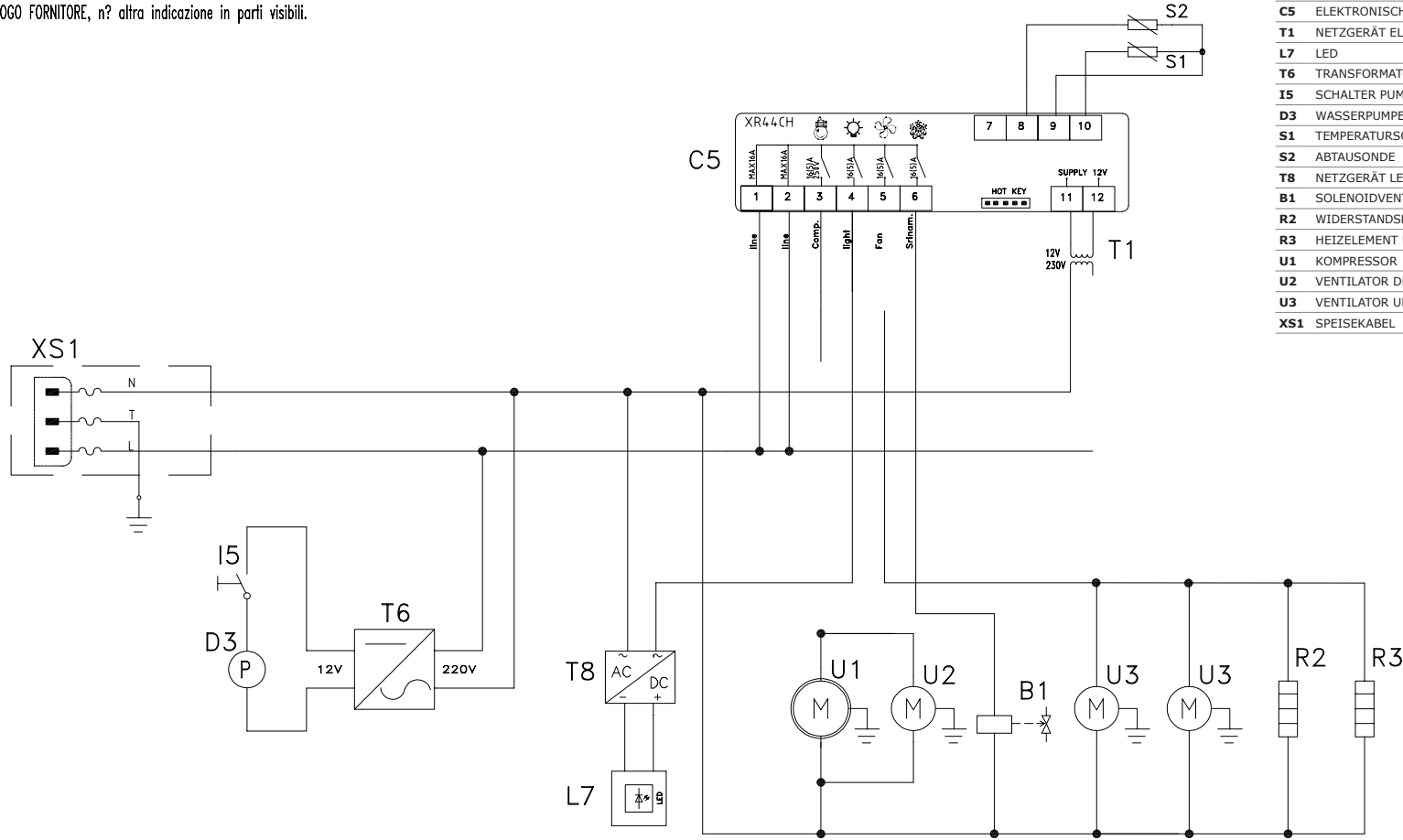
IND	DATA	POS.	MODIFICHE	DIS.	IND	DATA	POS.	MODIFICHE	DIS.
00	24.10.2018		Primo disegno	TIM					

MATERIALE		FINITURA		LUNGH.	LARGH.	SPESS.	FORNIRE I PARTICOLARI SENZA OLIO, GRASSI E RESIDUI DI LAVORAZIONE TOGLIERE BAVE, SPIGOLI VIVI E PARTI TAGLIANTI		
DISEGNATORE		FORM.DIS.	SCALA	TOLL. GEN.	MODELLO	RPS	PEZZO ESTETICO FACCIA ESTETICA		
DISEGNATORE		TINI M		A3	IT10	DENOMINAZIONE SCHEMA ELETT.CARRETTINO R290 ERC112D			
DISEGNO N°		412100941000							
DATA VALIDITA'		SOSTITUISCE IL N°		SOSTITUITO DA N°		DISEGNO RIFERIMENTO			
25.10.2018						412100941000			



IL COMPONENTE/MANUFATTO RAPPRESENTATO NEL PRESENTE DOCUMENTO DEVE ESSERE CONFORME ALLA DIRETTIVA ROHS 2002/95/CE  
 IL COMPONENTE/MANUFATTO RAPPRESENTATO NEL PRESENTE DOCUMENTO DEVE RISPETTARE QUANTO INDICATO NEI CAPITOLATI DI FORNITURA ISA

NO LOGO FORNITORE, n? altra indicazione in parti visibili.



- C5 ELEKTRONISCHE STEUEREREINHEIT
- T1 NETZGERÄT ELEKTRONISCHE STEUEREREINHEIT
- L7 LED
- T6 TRANSFORMATOR
- I5 SCHALTER PUMPE
- D3 WASSERPUMPE
- S1 TEMPERATURSONDE
- S2 ABTAUSONDE
- T8 NETZGERÄT LED
- B1 SOLENOIDVENTIL
- R2 WIDERSTANDSHEIZUNG TROCKNUNG KONDENSAT
- R3 HEIZELEMENT UMFANG
- U1 KOMPRESSOR
- U2 VENTILATOR DES KONDENSATORS
- U3 VENTILATOR UND VERDUNSTER
- XS1 SPEISEKABEL

DIS.	MODIFICHE	POS.	DATA	IND	DIS.	MODIFICHE	POS.	DATA	IND
00			07.04.2016	ASF	Primo disegno				
01			21.11.2018	STM	aggiornate descrizioni centralina	S			

TOL. TOLLERANZE GENERALI IT10 (mm)	0.8	MATERIALE	FINITURA	LUNGH.	LARGH.	SPESS.	FORNIRE I PARTICOLARI SENZA OLIO, GRASSI E RESIDUI DI LAVORAZIONE TOGLIERE BAVE, SPIGOLI VIVI E PARTI TAGLIANTI	
	0.5	DISEGNATORE	FORM.DIS.	SCALA	TOLL. GEN.	MODELLO		RPS
	0.3	TINI M	A3	1000/4/000	IT10			PEZZO ESTETICO FACCIA ESTETICA
	0.15	DENOMINAZIONE	SCHEMA ELETT. CARRETT. MY16 R290 XR44CH				DISEGNO N°	412100795100
ANG	DATA VALIDITA'	SOSTITUISCE IL N°	SOSTITUITO DA N°	DISEGNO RIFERIMENTO				
EUZ	21.11.2018	412100795000		412100795100				