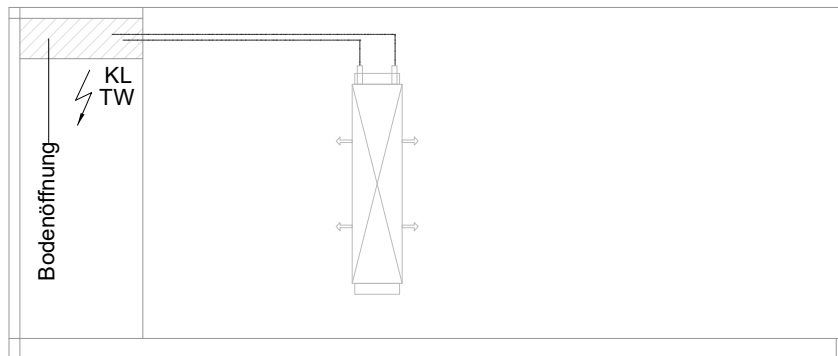
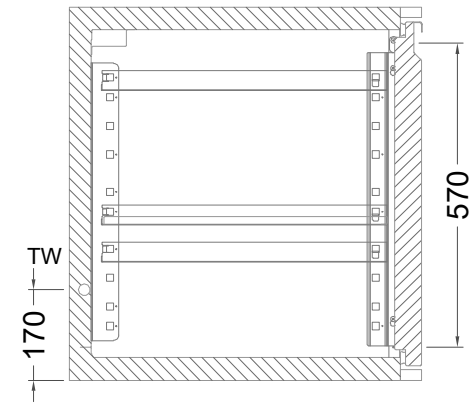
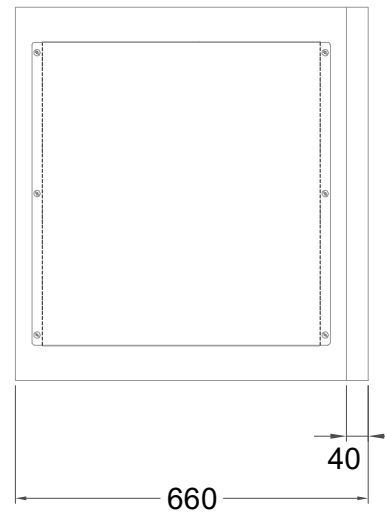
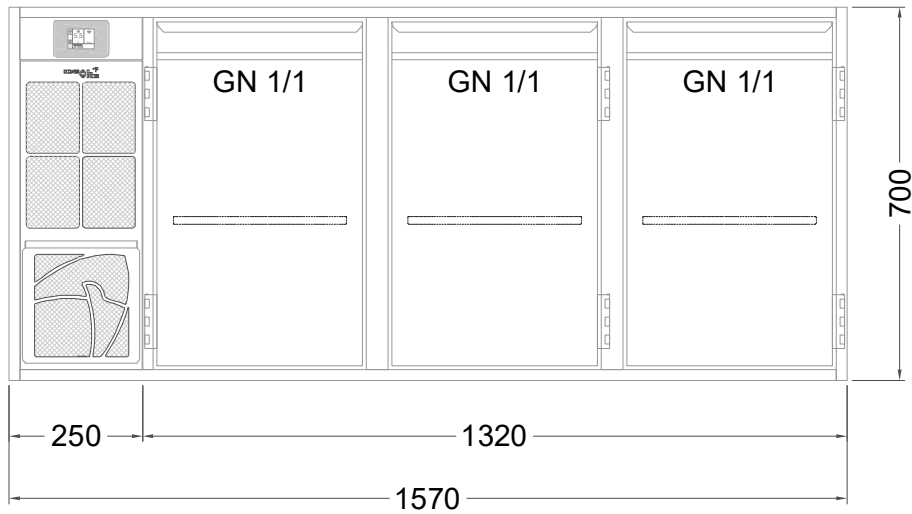


# Masszeichnung

## Kühltisch (3 Abteile) KTE 3-70-3T MFL (R-290)

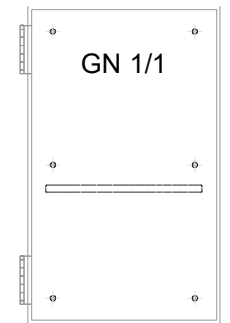
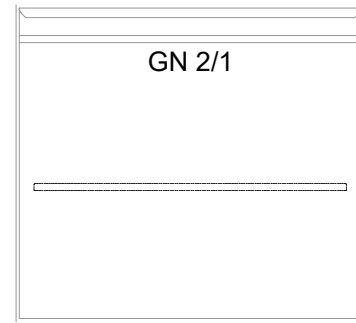
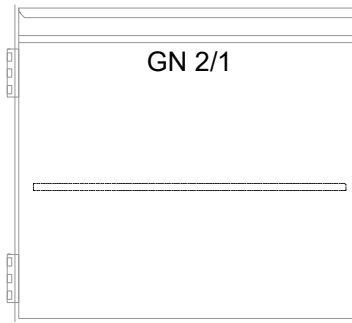
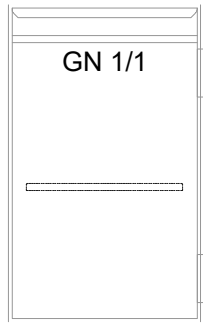
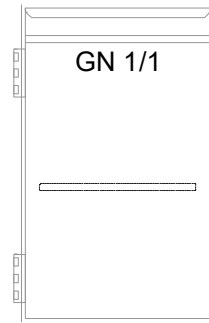
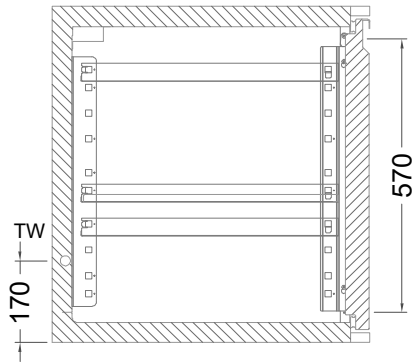


[Art.Nr.: 31000589]

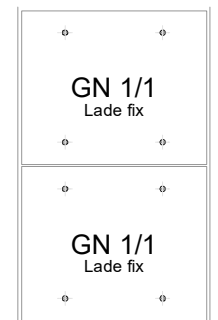
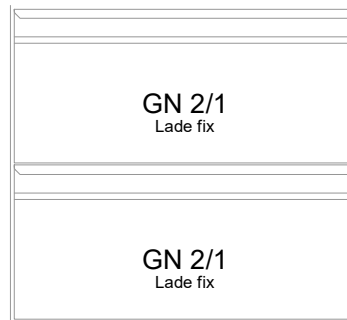
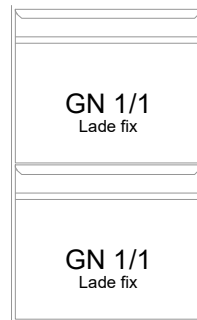
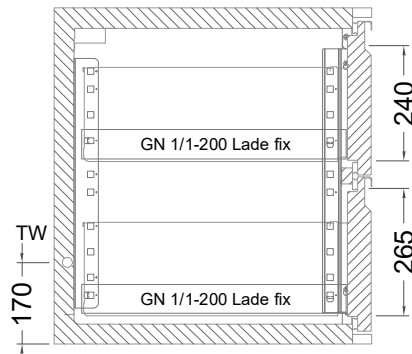
**KTE 3-70-3T**

- \* KL...Kälteleitungen
- \* TW...Tauwasser - kein bauseitiger Ablauf erforderlich

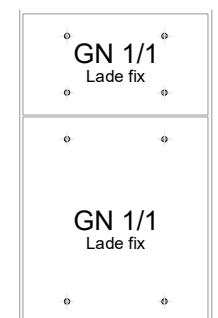
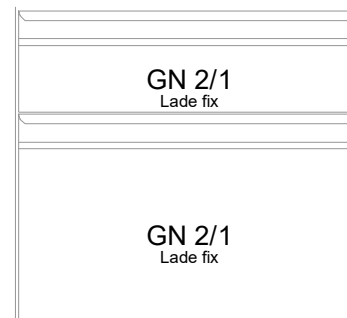
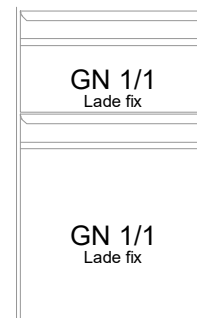
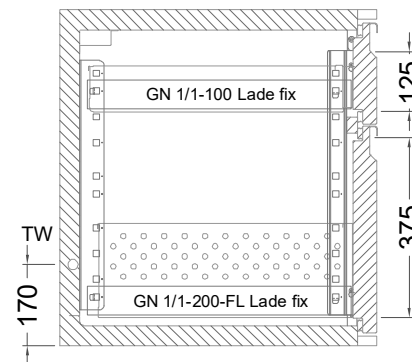
## Türelement



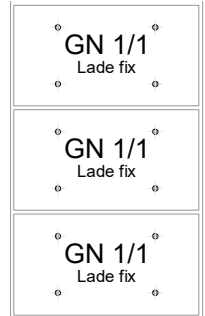
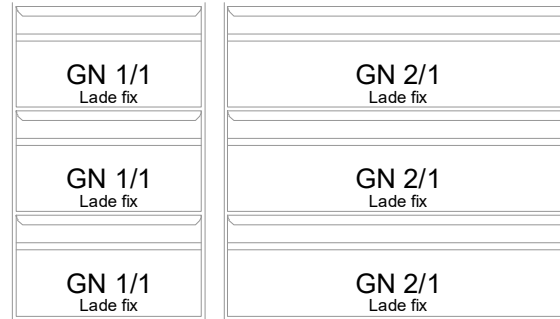
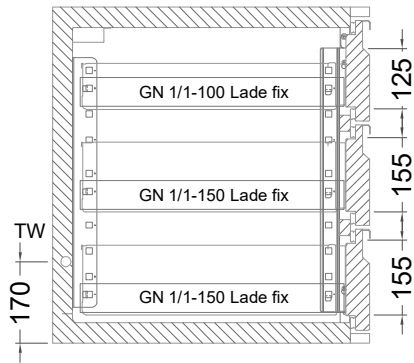
## 2 Züge 1/2-1/2



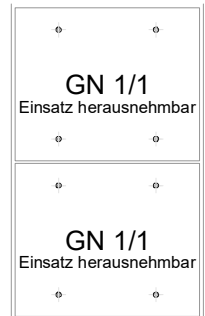
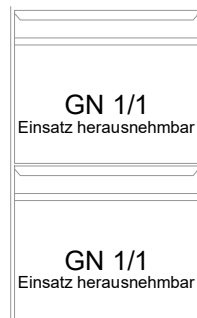
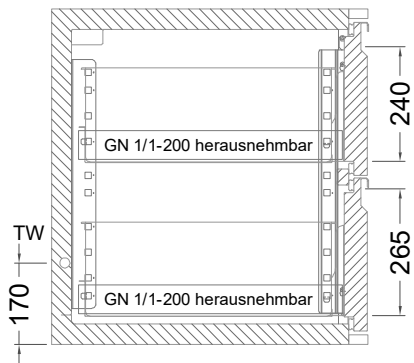
## 2 Züge FL (Flaschenlade)



### 3 Züge 3x1/3



### 2 Züge 1/2-1/2 mit herausnehmbaren Ladeneinsätzen



### 3 Züge 3x1/3 mit herausnehmbaren Ladeneinsätzen

