

Masszeichnung

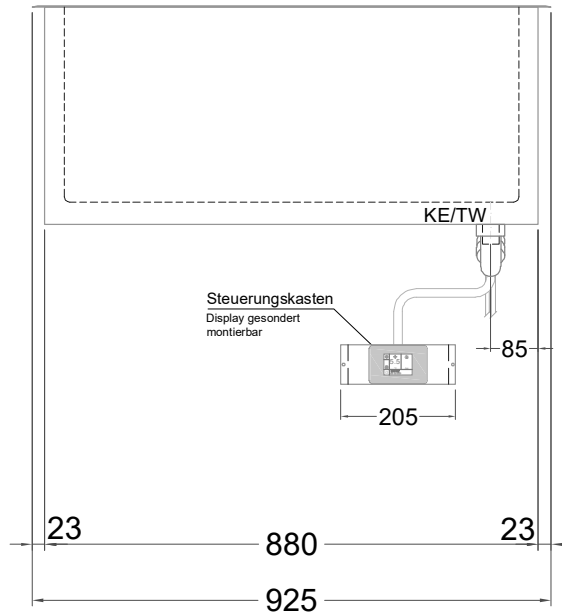
Einbaukühlwanne Euro 2-Z



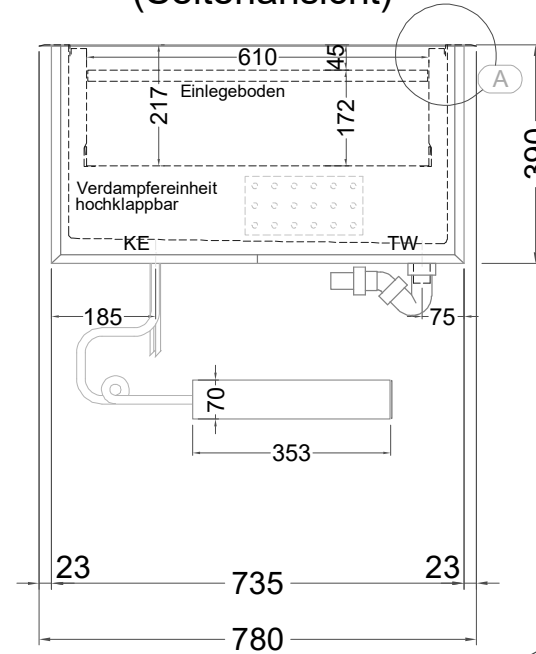
NordCap®

CONCEPT-LINE

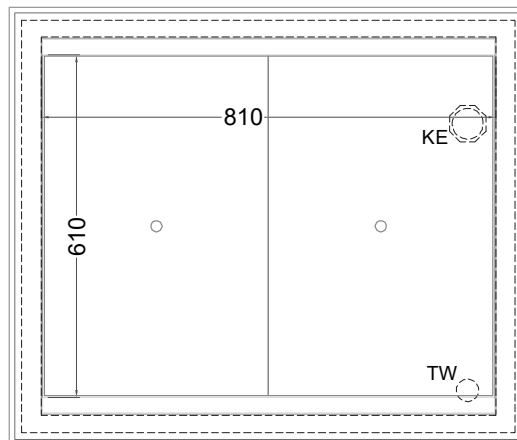
(Bedienseite)



(Seitenansicht)



(Grundriss)



TW = Tauwasserablauf DNØ30
KE = Kälte-Elektro

[Art.Nr.: 253861]

EURO 2-Z

