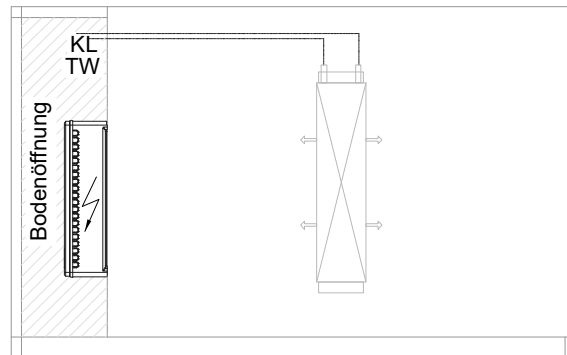
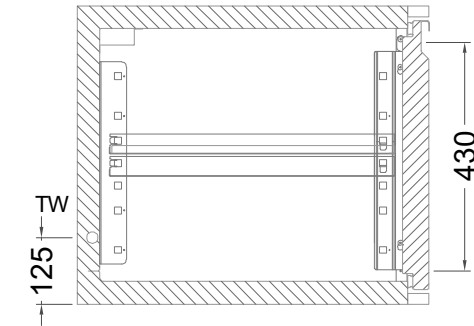
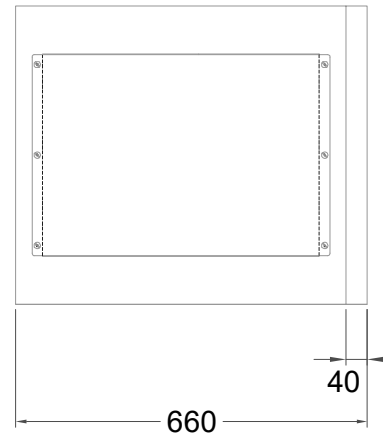
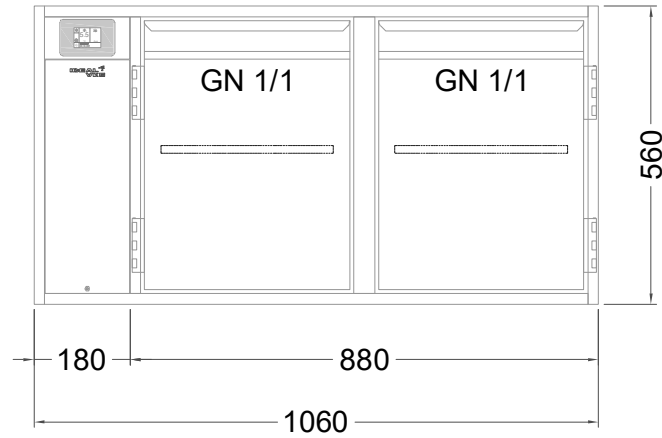


Masszeichnung

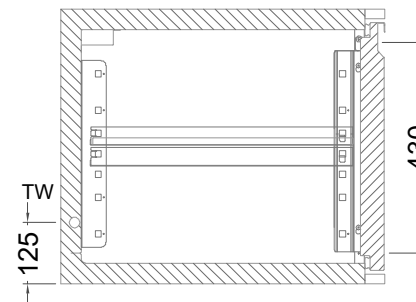
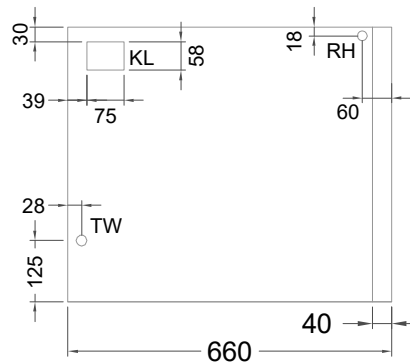
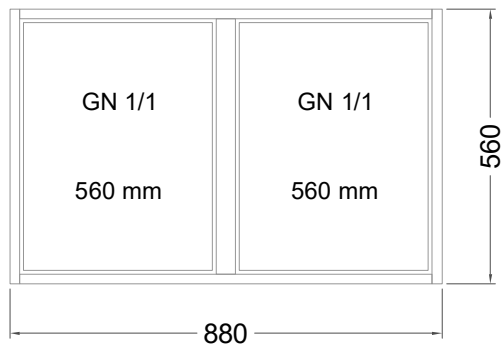
Kühltisch (2 Abteile) UBZ 2-56-2T I FL (zentralgekuehlt)



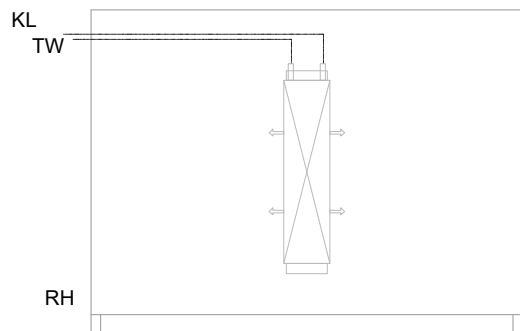
[Art.Nr.: 31000627]

UBZ 2-56-2T

- * KL...Kälteleitungen
- * TW...Tauwasser - bauseitiger Siphon und Ablauf erforderlich
- * ⚡ Verdrahtung bis Klemmkasten



Kältemittel: R134a
E-Ventil montiert: thermostatisch
E-Ventil mit wechselbarer Düse: <input type="checkbox"/>
Magnetventil - montiert: <input type="checkbox"/> - lose geliefert: <input type="checkbox"/>



UB 2-56-xx

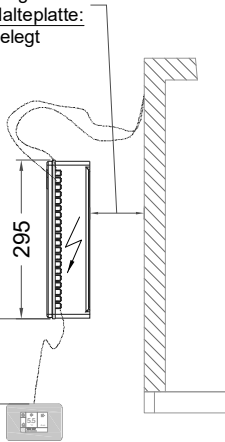
- * KL...Kälteleitungen
- * TW...Tauwasser - Siphon und bauseitiger Ablauf erforderlich
- * RH...Rahmenheizung

Details IDEAL-AKE Kälteregele

Leitungslängen

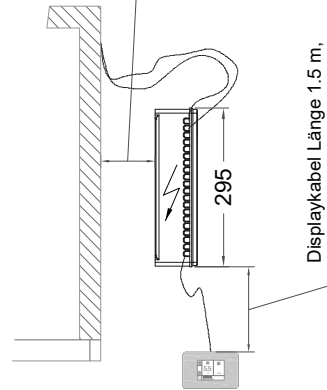
Leitungslängen:
serienmäßig ~1 m
Elektro-Halteplatte:
lose beigelegt

Displaykabel Länge 1.5 m,
(bis max. 3 m verfügbar)

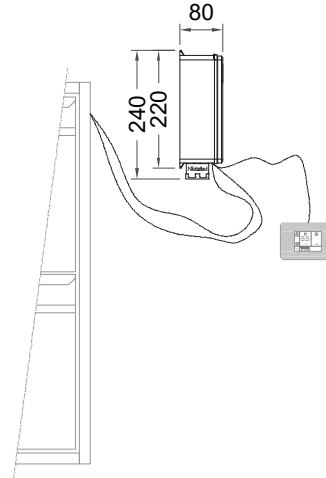


Leitungslängen:
serienmäßig ~1 m
Elektro-Halteplatte:
lose beigelegt

Displaykabel Länge 1.5 m,
(bis max. 3 m verfügbar)



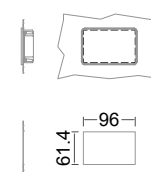
Vorderansicht



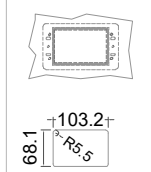
Displayeinbau

Montage in Edelstahl

Standard

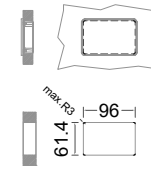


hinter der Blende

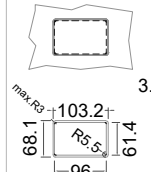


Montage in Holzblende

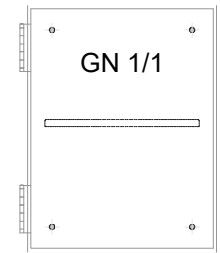
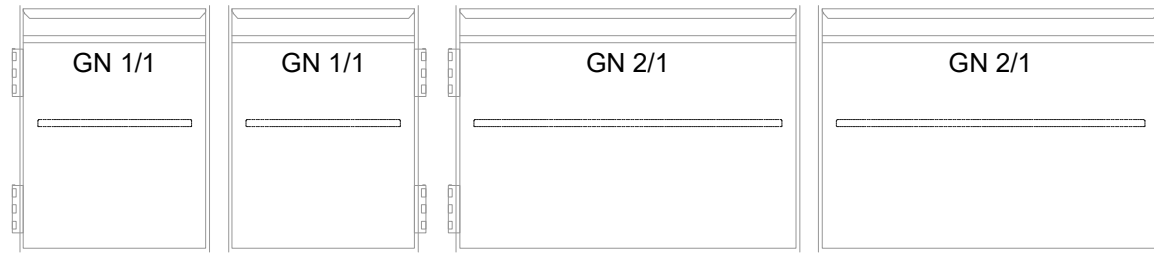
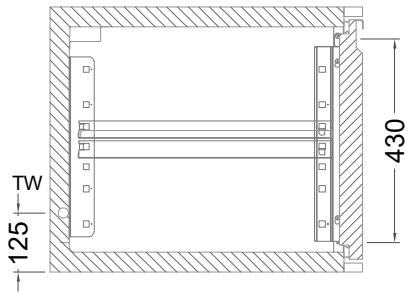
Standard



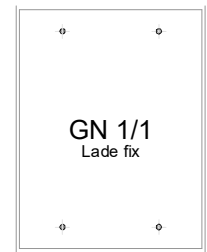
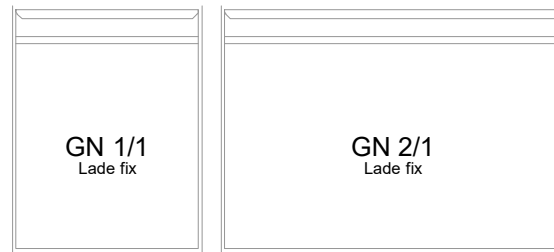
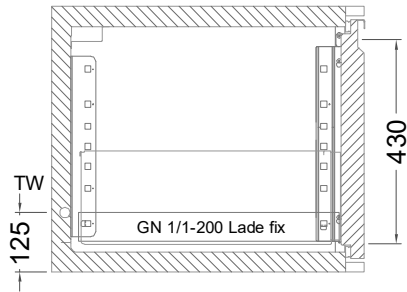
flächenbündig



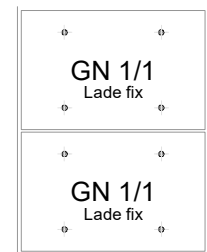
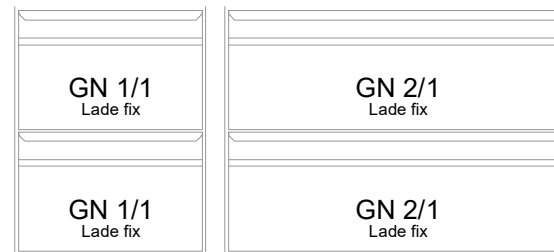
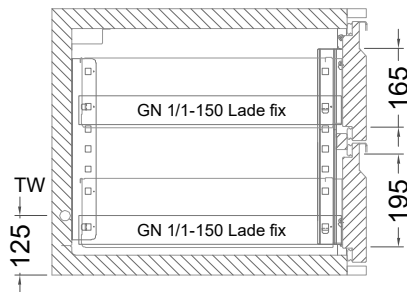
Türelement



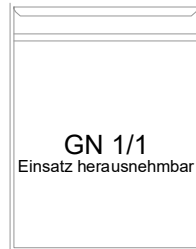
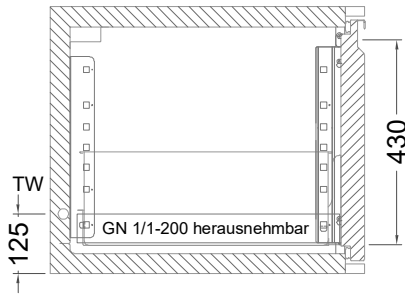
1 Zug



2 Züge 1/2-1/2



1 Zug mit herausnehmbarem Ladeneinsatz



2 Züge 1/2-1/2 mit herausnehmbaren Ladeneinsätzen

