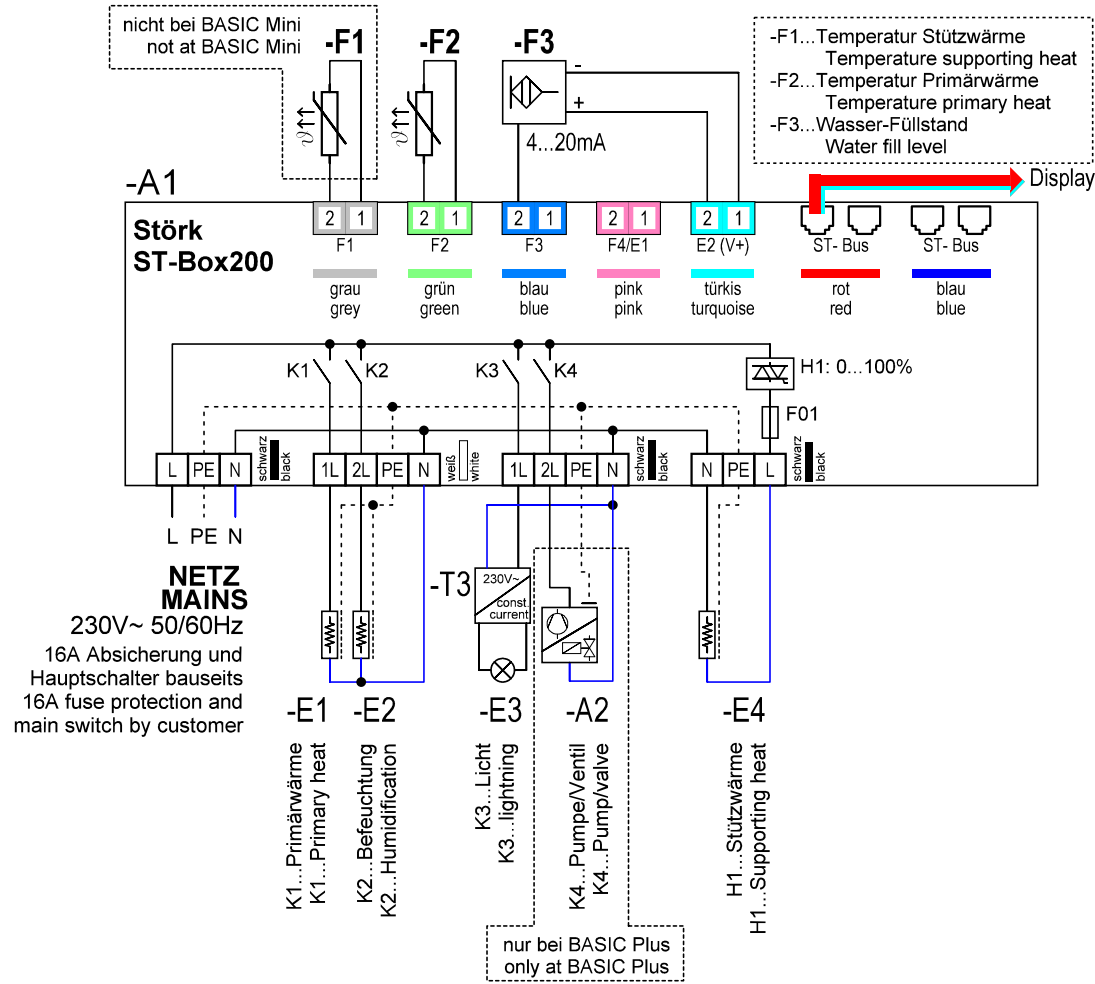


Schaltplan

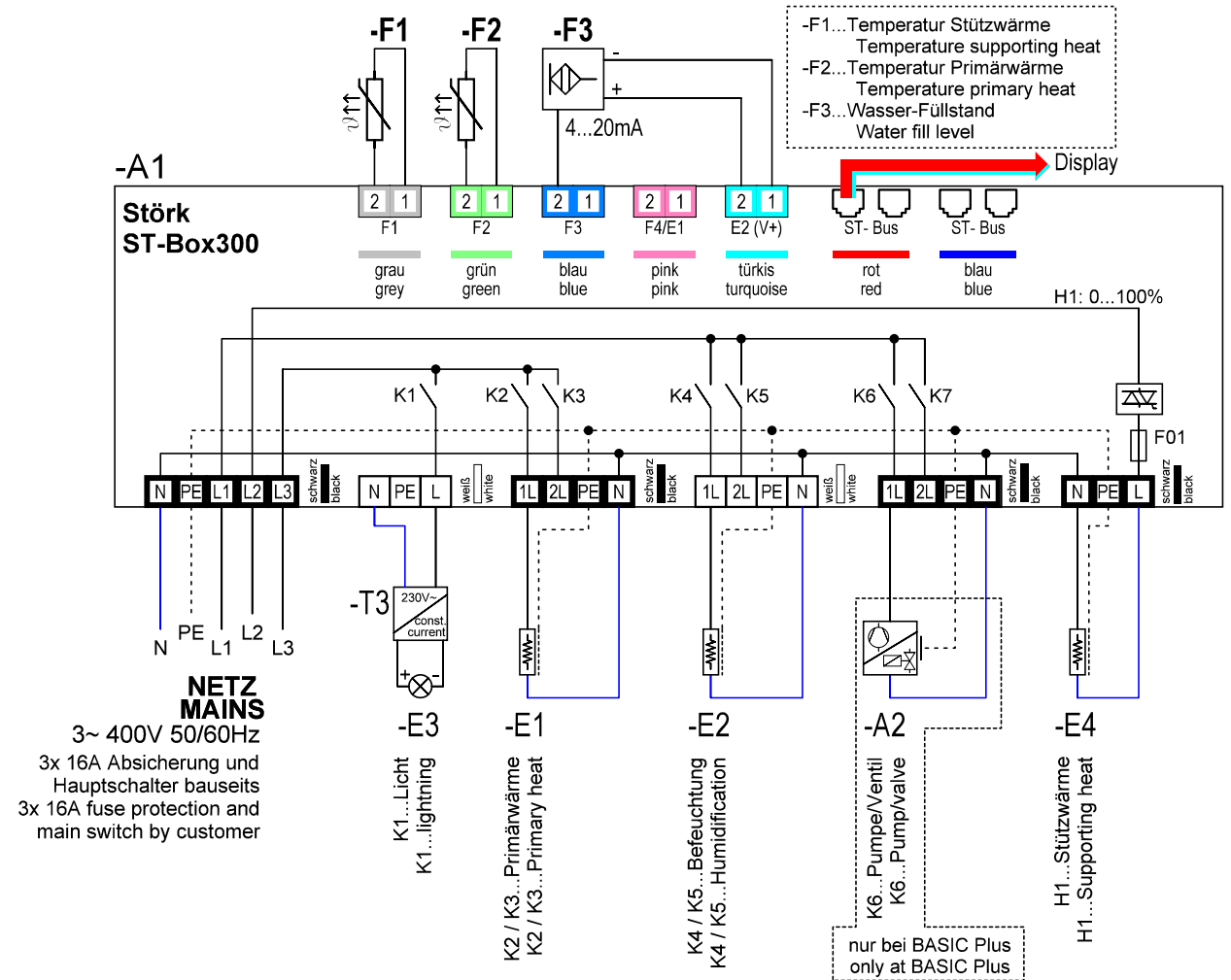
Auftischwärmeveritrine **Basic A-43-59**

[Art. 484535100]





Änderungen		Datum	Name	Bezeichnung	Blatt
	gez.:				1 / 1
	gepr.:				
				AB-Nr.:	



NETZ MAINS
 3~ 400V 50/60Hz
 3x 16A Absicherung und
 Hauptschalter bauseits
 3x 16A fuse protection and
 main switch by customer

Änderungen	Datum	Name	Bezeichnung	Blatt
gez.:				1 / 1
gepr.:				
			AB-Nr.:	

Finanzen/Service
28307 Bremen
Thalendorststraße 15
Tel.+49 421 48557-0
Fax+49 421 488650
bremen@nordcap.de

Vertrieb Ost
12681 Berlin
Wolfener Straße 32/34, Haus K
Tel.+49 30 936684-0
Fax+49 30 936684-44
berlin@nordcap.de

Vertrieb West
40699 Erkrath
Max-Planck-Straße 30
Tel.+49 211 540054-0
Fax+49 211 540054-54
erkrath@nordcap.de

Vertrieb Nord
21079 Hamburg
Großmoorbogen 5
Tel.+49 40 766183-0
Fax+49 40 770799
hamburg@nordcap.de

Vertrieb Süd
55218 Ingelheim
Hermann-Bopp-Straße 4
Tel.+49 6132 7101-0
Fax+49 6132 7101-20
ingelheim@nordcap.de



www.nordcap.de