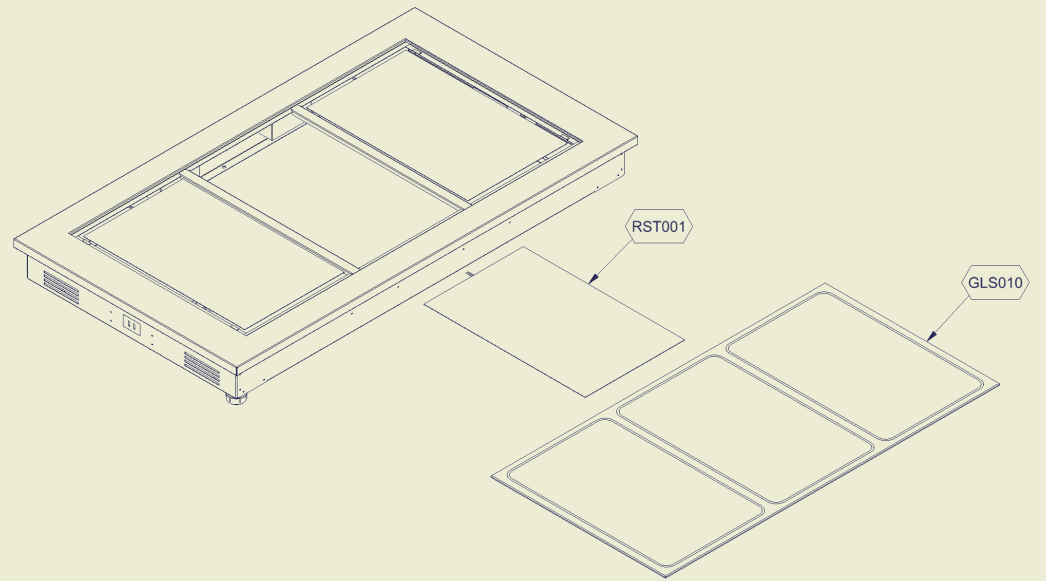
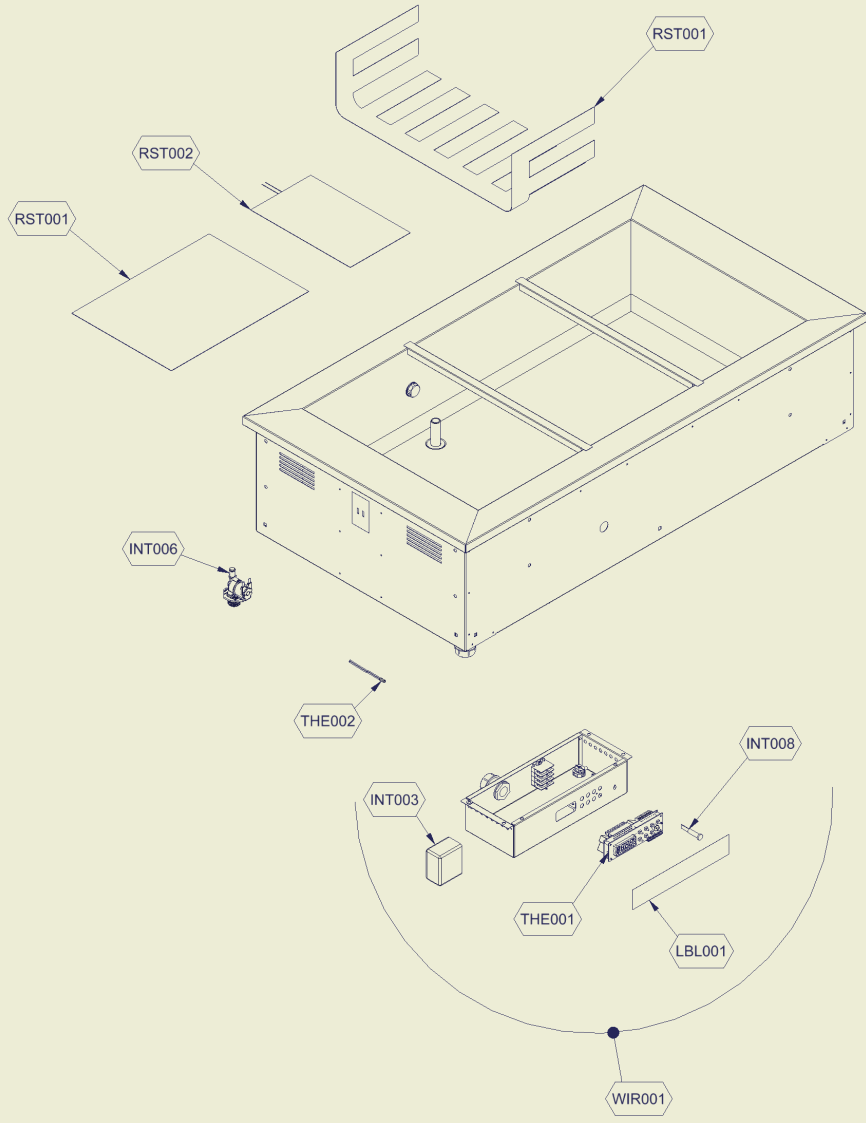


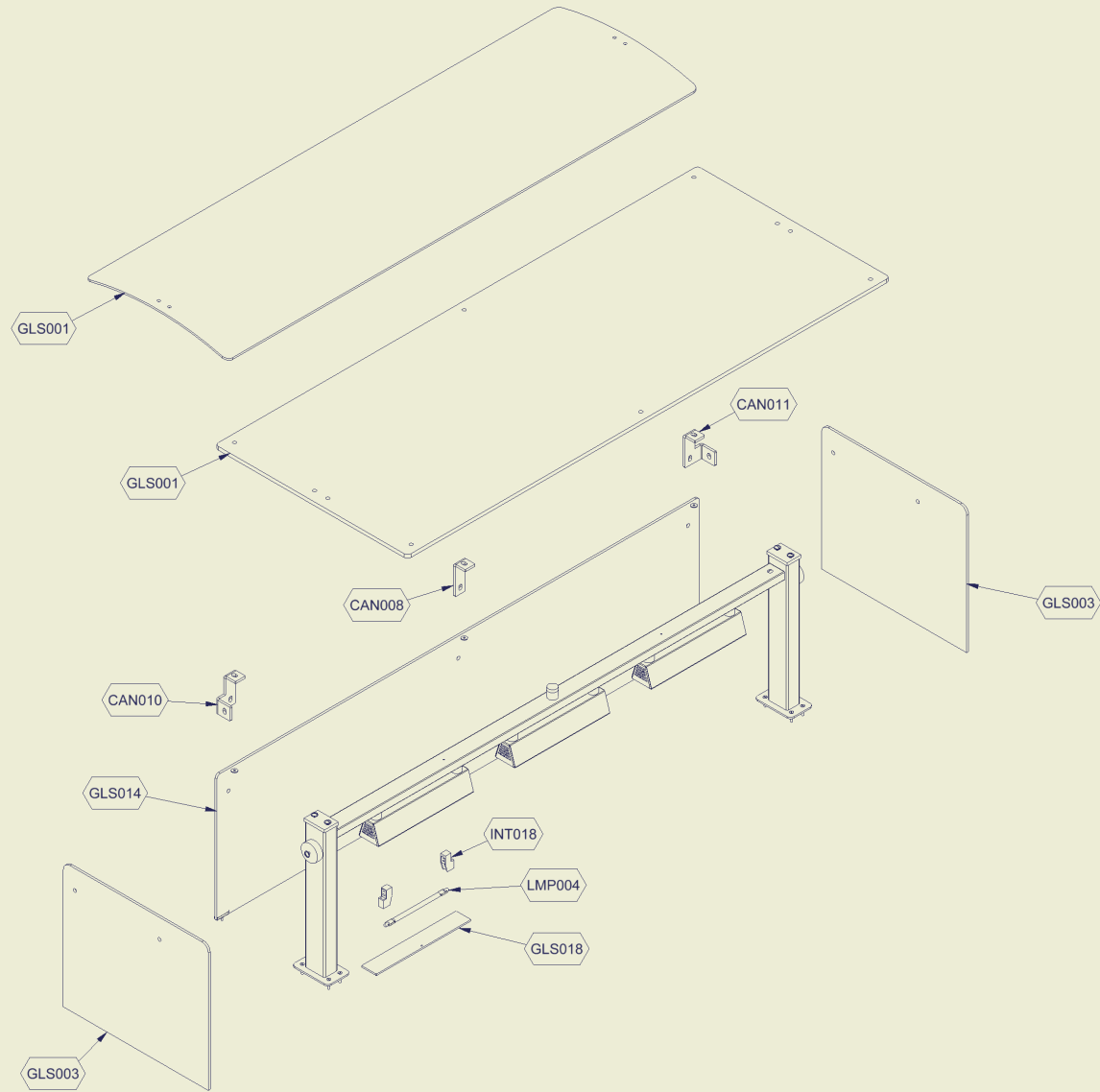
Ersatzteilliste-Explosionszeichnung

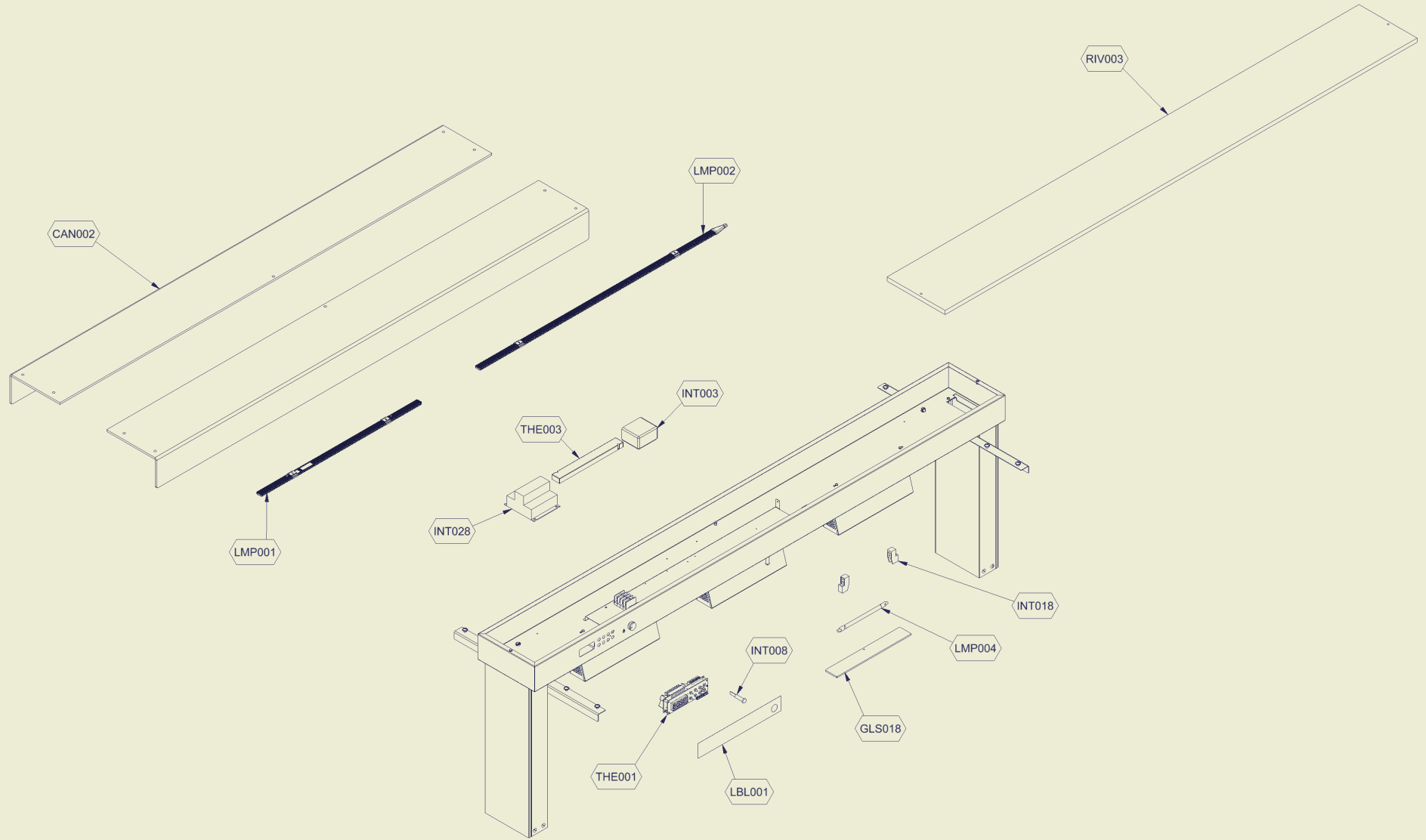
SPEISENAUSGABE TR-BROWN 4/1 WARM SERVICE

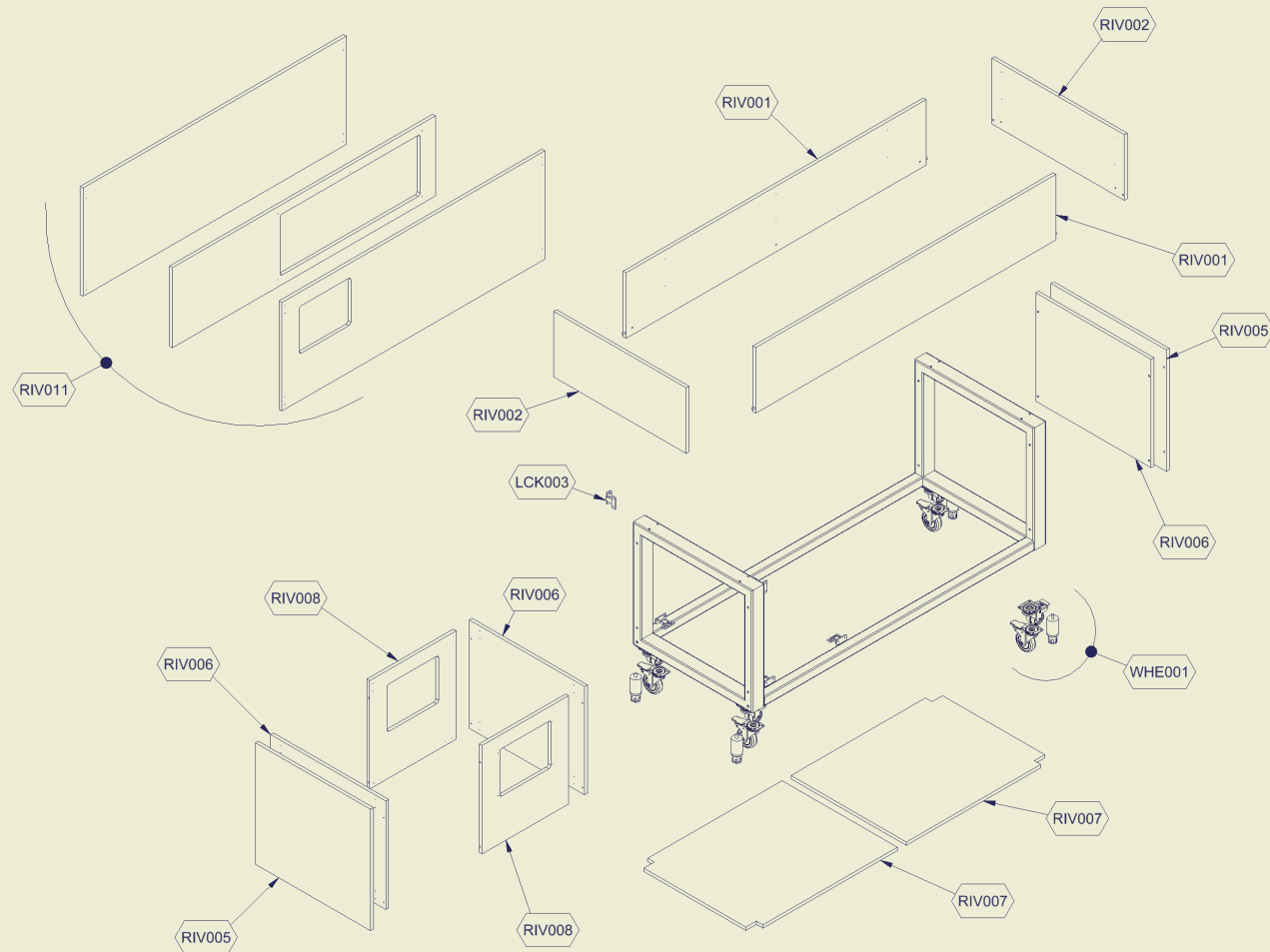
[Artikel-Nr.: 434733801]











Codice Assieme	Abkürzung	Beschreibung
RIF.TAR.R04	THE001	PARAMETER DROPIN & BUFFET BROWN
72545666	RIV011	HINTEN UNT.HOT WENGÈ 4/1 DROP-IN
72546306	RIV002	SCHULTER OB.WENGÈ DROP-IN
72546316	RIV005	SCHULTER UNT.EXT.WENGÈ DROP-IN
72546326	RIV006	SCHULTER UNT.INT.WENGÈ DROP-IN
72546356	RIV001	SEITENTEIL OB.WENGÈ DROP-IN 4/1
72546406	RIV007	REGAL UNT.WENGÈ DROP-IN 4/1
SC838	SCE001	SCHALTPLAN ELEKTR.DROP IN WARM
70709322	LBL001	KLEBER EVX 6 TASTEN DROP-IN WARM KEIN MAR
72790564	GLS001	GLAS TOP SERVICE DROP-IN 4-1
72790634	GLS014	FRONTSCHIEBE LIGHT NEW 4-1 DROP-IN
72790110	MON002	PFOSTEN ÜBERSTRUKTUR LIGHT DROP-IN
74741636	INT018	LAMPEN-ANGRIFF R7S SILIKONKABEL 250MM
74702120	CAN008	PLEXIGLASHALTERUNG FÜR KRISTALLE
74770972	GLS018	HEIZKABEL DOPPELT ISOL. A10T 230V 12W / M
SC821	SCE001	ELEKTRISCHES DIAGRAMM BECKEN HEISS 230V
70259094	RST001	WID.KLEB.SIL.290*470 285W+TERM.DROP-IN
74700879	THE002	FUHLER PTC (-50/+120)°C L=3M
74776754	GLS010	GEHÄRTETE GLASPLATTE 4/1 DROP-IN
74702072	LCK003	EINHAKENVERBINDUNG FÜR HOLZPLATTEN
74708011	WHE001	ZWILLINGSRAD D.50MM POLYAMID
74751011	LMP004	LAMPE HALOTHERM ITT 200/235-0170 R7S 200W

Finanzen/Service
28307 Bremen
Thalenhorststraße 15
Tel.+49 421 48557-0
Fax+49 421 488650
bremen@nordcap.de

Vertrieb Ost
12681 Berlin
Wolfener Straße 32/34, Haus K
Tel.+49 30 936684-0
Fax+49 30 936684-44
berlin@nordcap.de

Vertrieb West
40699 Erkrath
Max-Planck-Straße 30
Tel.+49 211 540054-0
Fax+49 211 540054-54
erkrath@nordcap.de

Vertrieb Nord
21079 Hamburg
Großmoorbogen 5
Tel.+49 40 766183-0
Fax+49 40 770799
hamburg@nordcap.de

Vertrieb Süd
55218 Ingelheim
Hermann-Bopp-Straße 4
Tel.+49 6132 7101-0
Fax+49 6132 7101-20
ingelheim@nordcap.de



www.nordcap.de