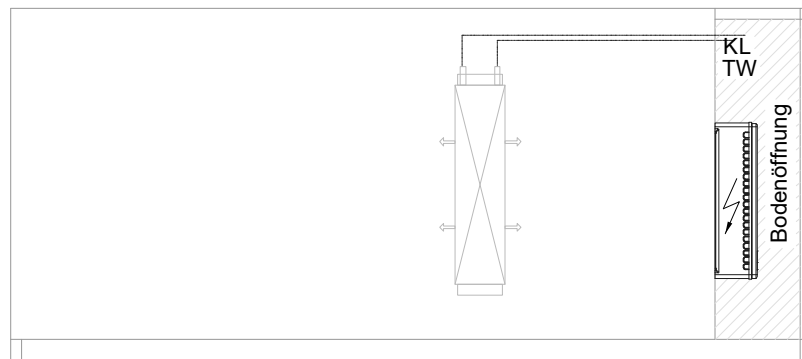
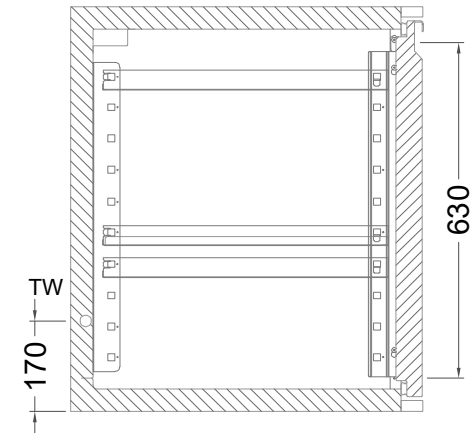
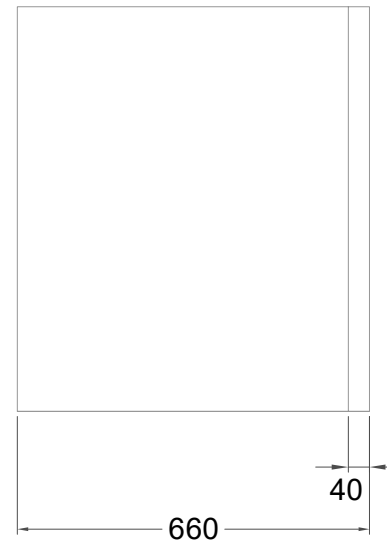
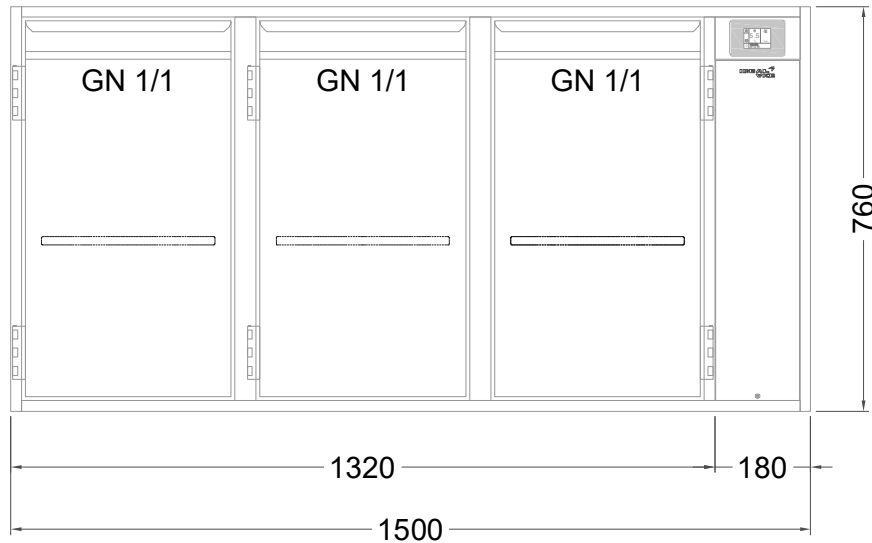


# Masszeichnung

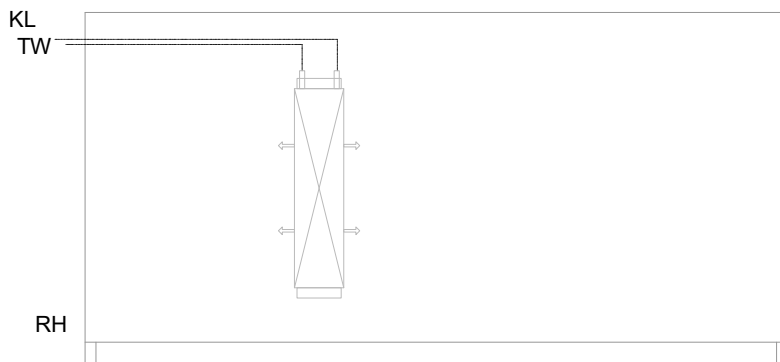
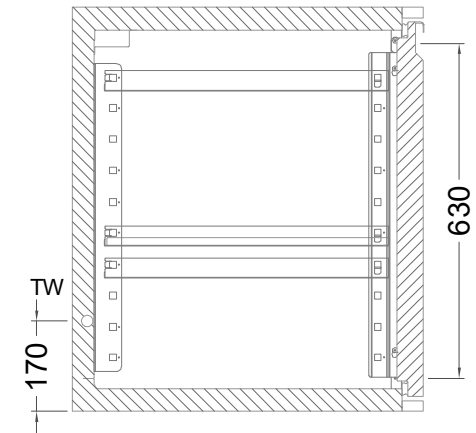
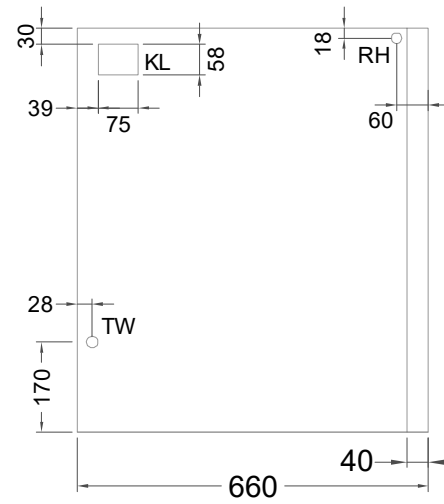
## Kühltisch (3 Abteile) KTZ 3-76-3T IFR (zentralgekuehlt)



[Art.Nr.: 31000648]

**KTZ 3-76-3T**

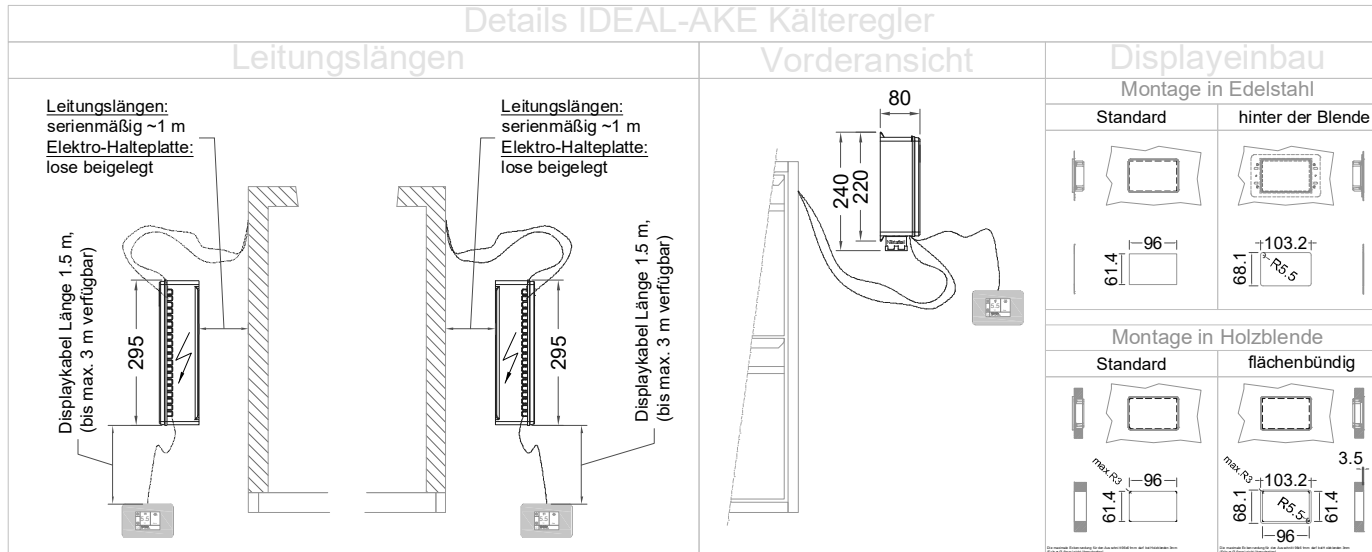
- \* KL...Kälteleitungen
- \* TW...Tauwasser - bauseitiger Siphon und Ablauf erforderlich
- \* ⚡ Verdrahtung bis Klemmkasten



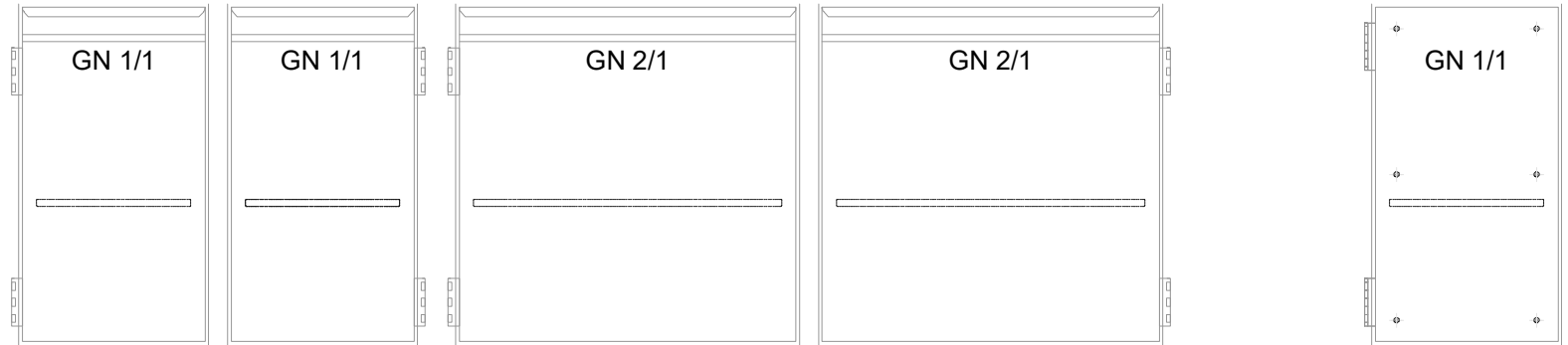
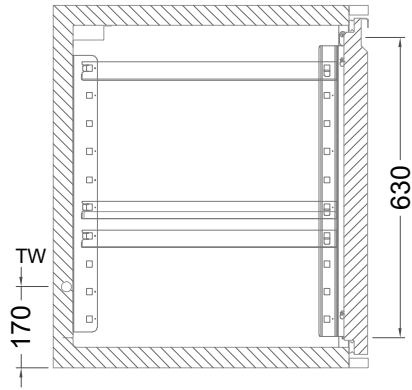
KT 3-76-xx

- \* KL...Kälteleitungen
- \* TW...Tauwasser - Siphon und bauseitiger Ablauf erforderlich
- \* RH...Rahmenheizung

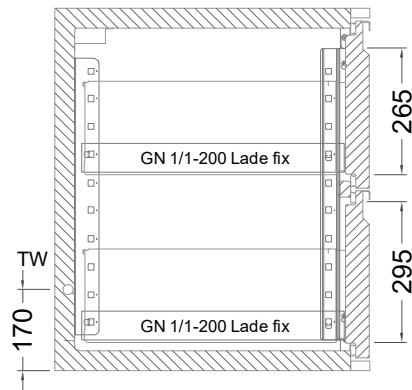
## Details IDEAL-AKE Kälteregele



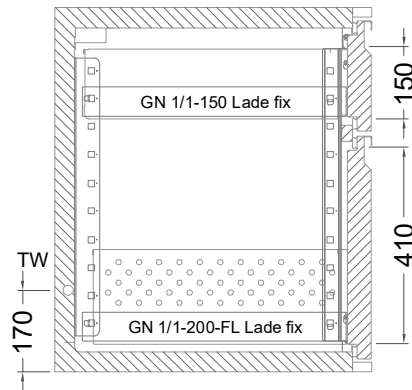
## Türelement



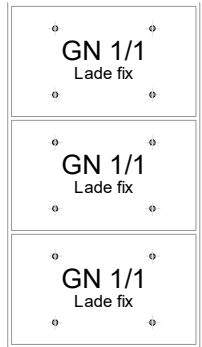
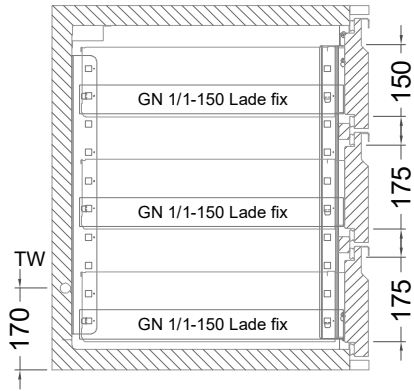
## 2 Züge 1/2-1/2



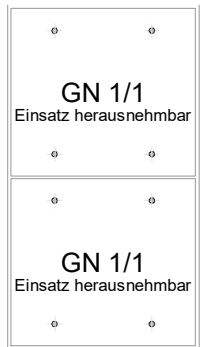
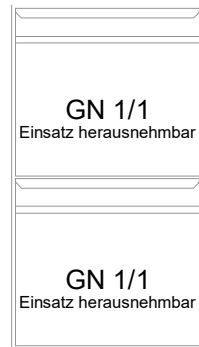
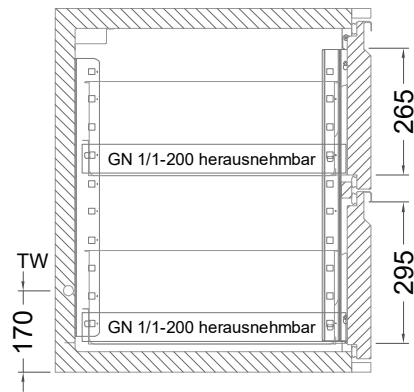
## 2 Züge FL (Flaschenlade)



### 3 Züge 3x1/3



### 2 Züge 1/2-1/2 mit herausnehmbaren Ladeneinsätzen



### 3 Züge 3x1/3 mit herausnehmbaren Ladeneinsätzen

