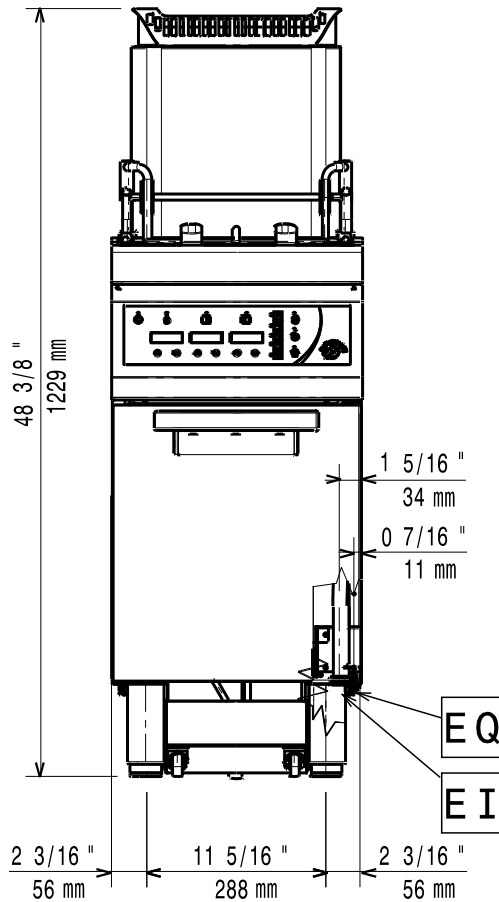


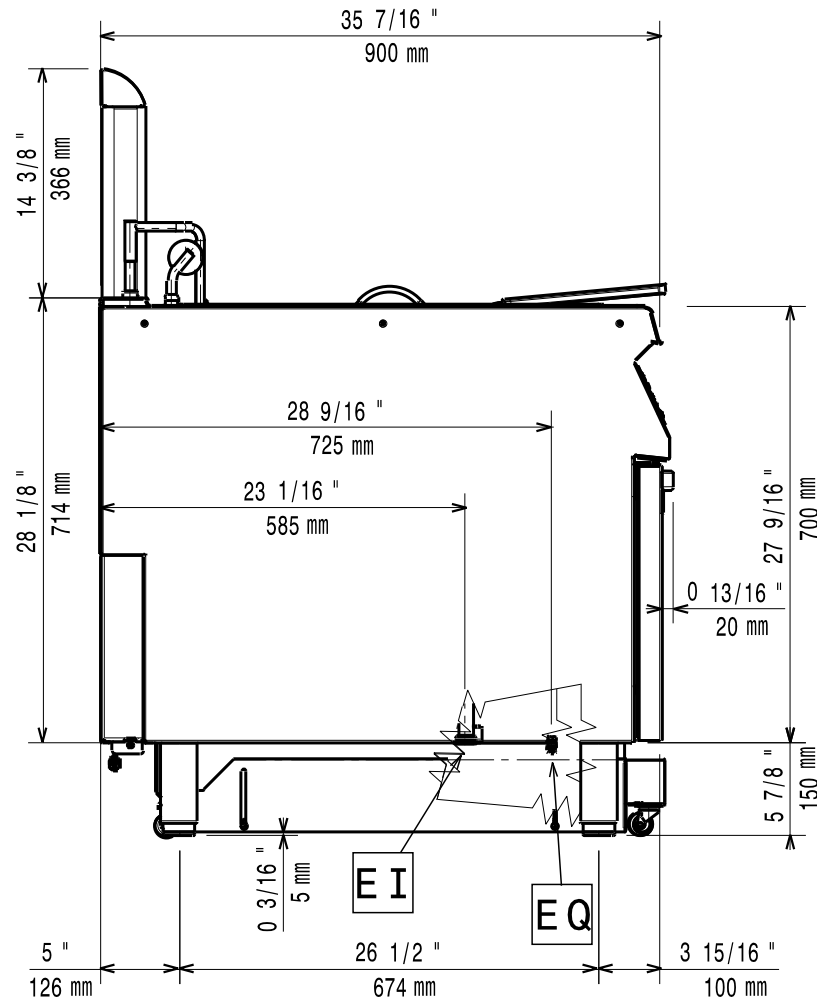
Masszeichnung

Elektro-Fritteuse EVO 900 EF9 / 1VB-23L-U1S-P-LS-AC

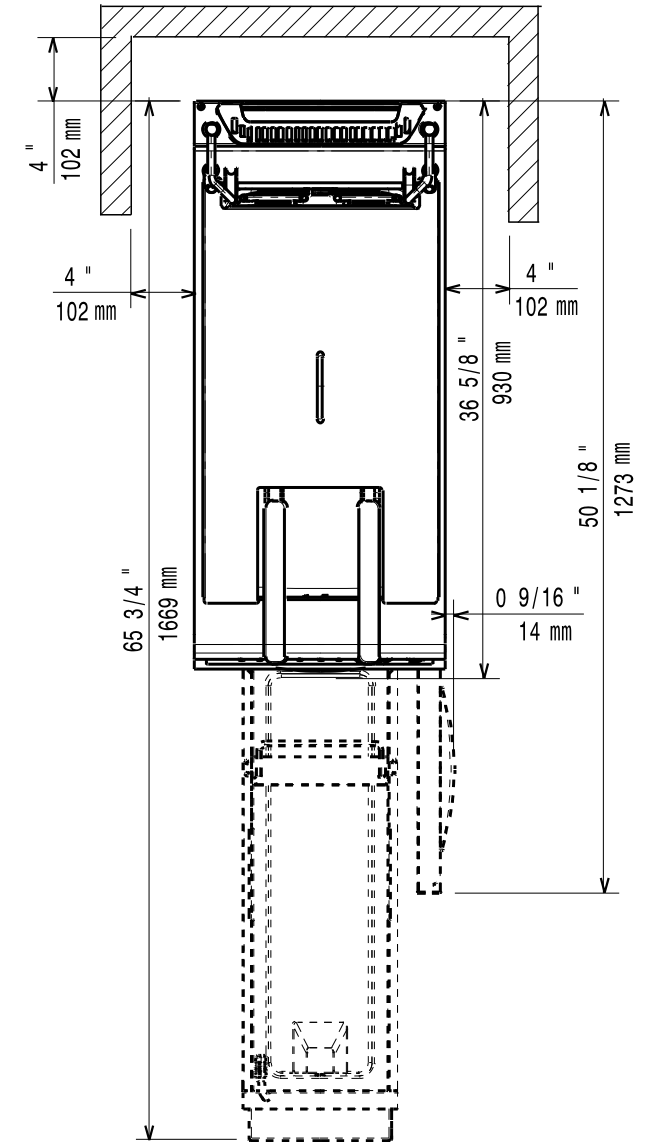
[Art. 406392345]



[Vorderansicht]



[Seitenansicht]



[Draufsicht]