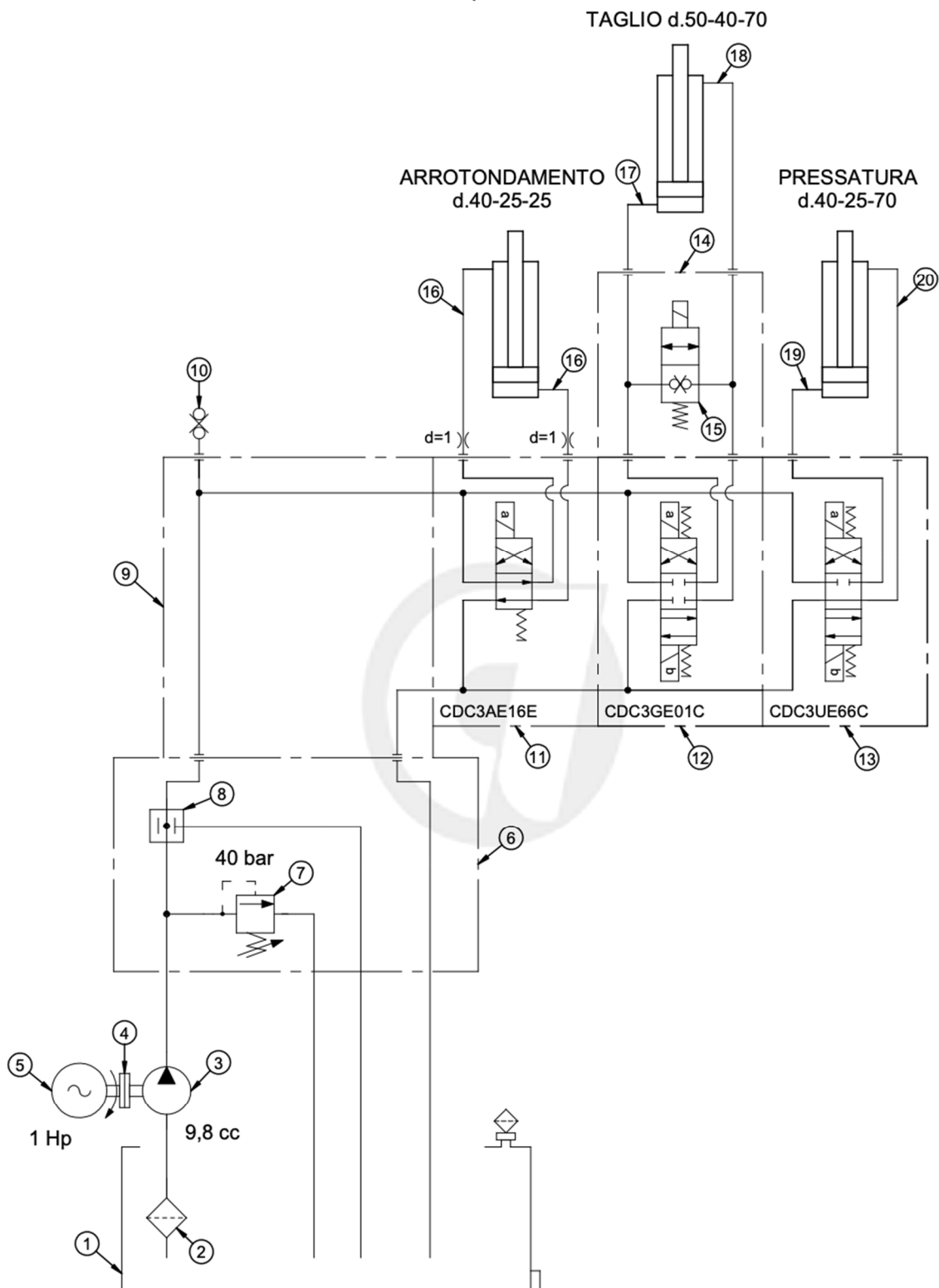
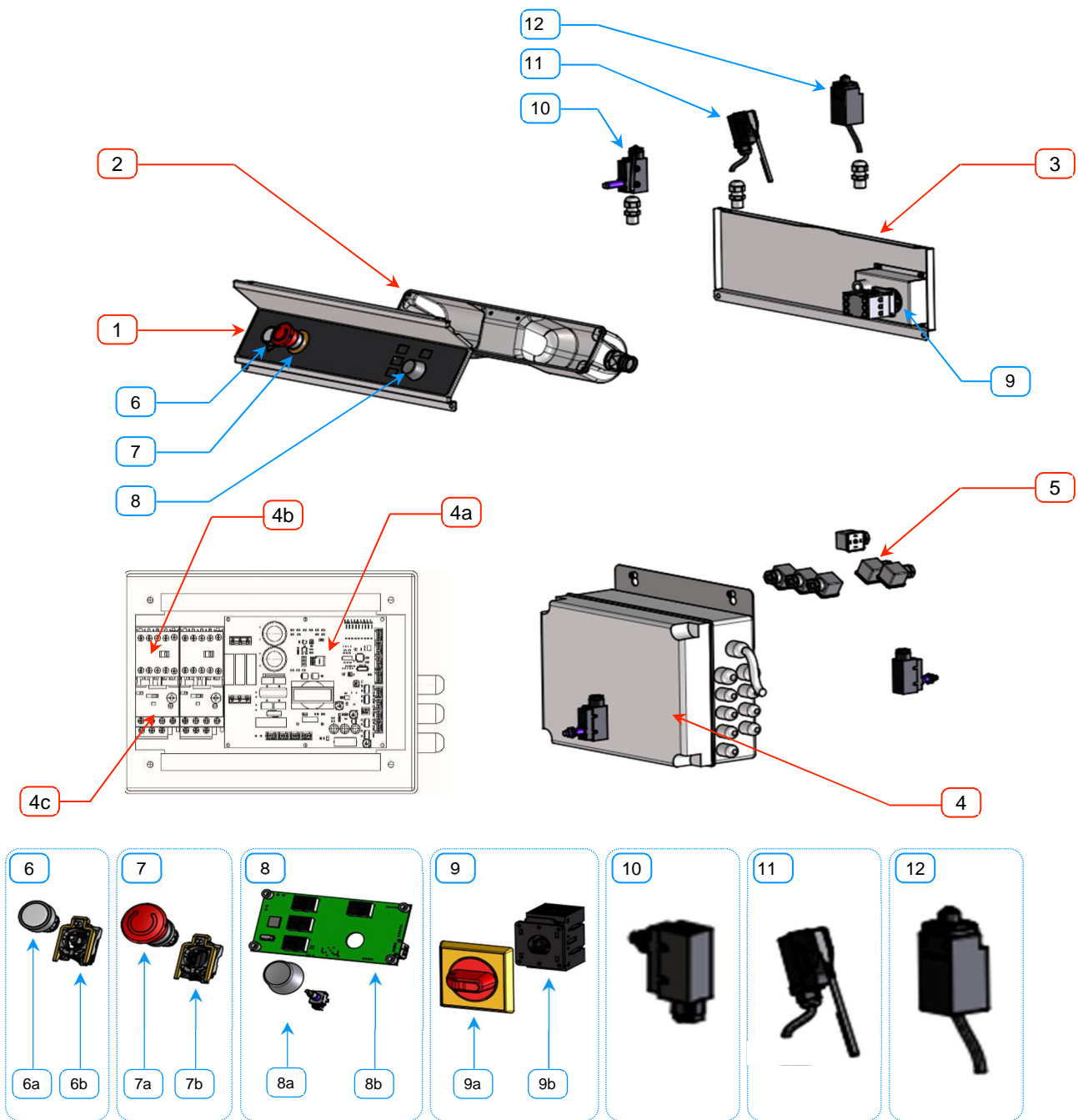


4.1 – SCHEMA IDRAULICO - HYDRAULIC DIAGRAM





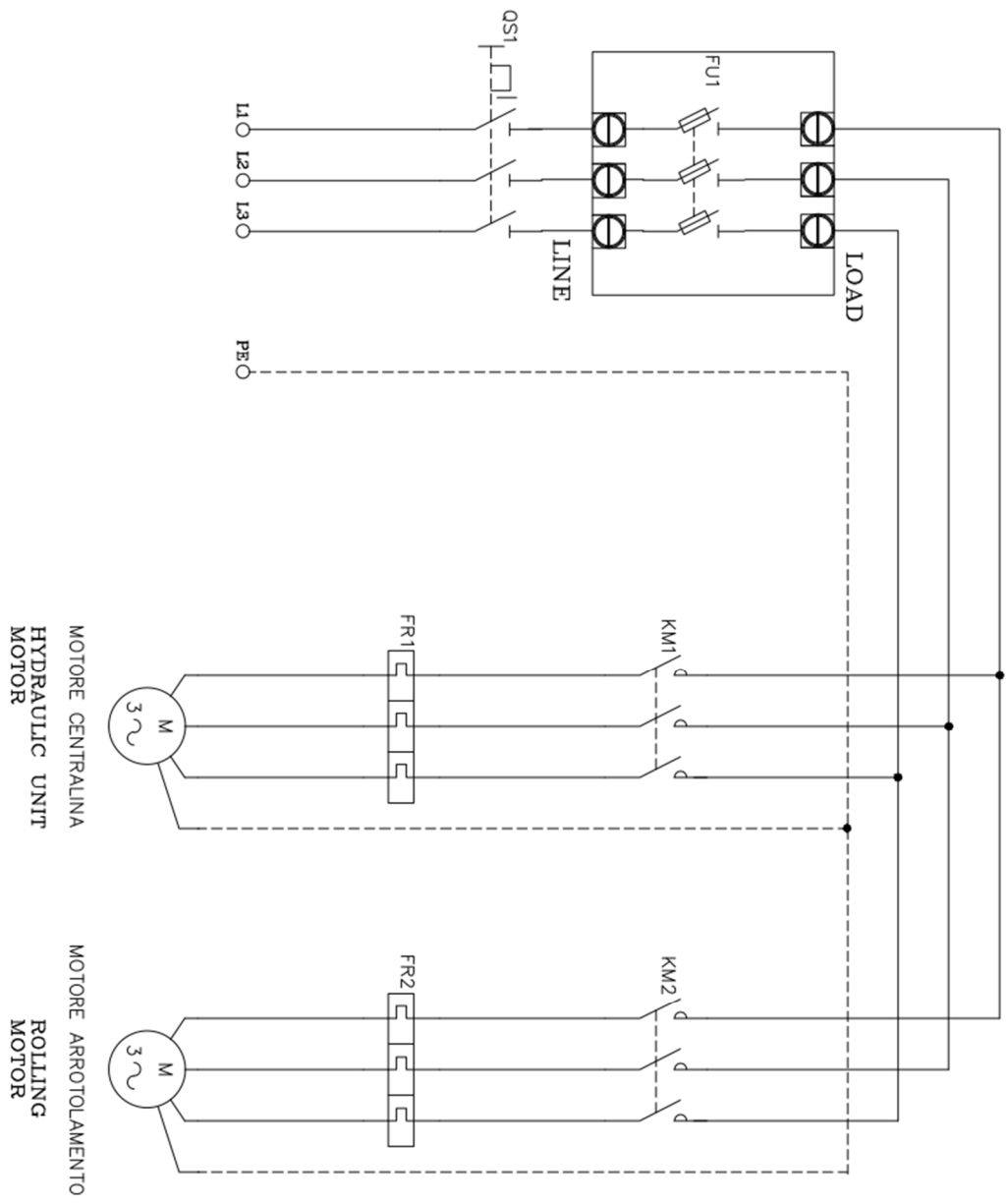
73303830 Rev.01

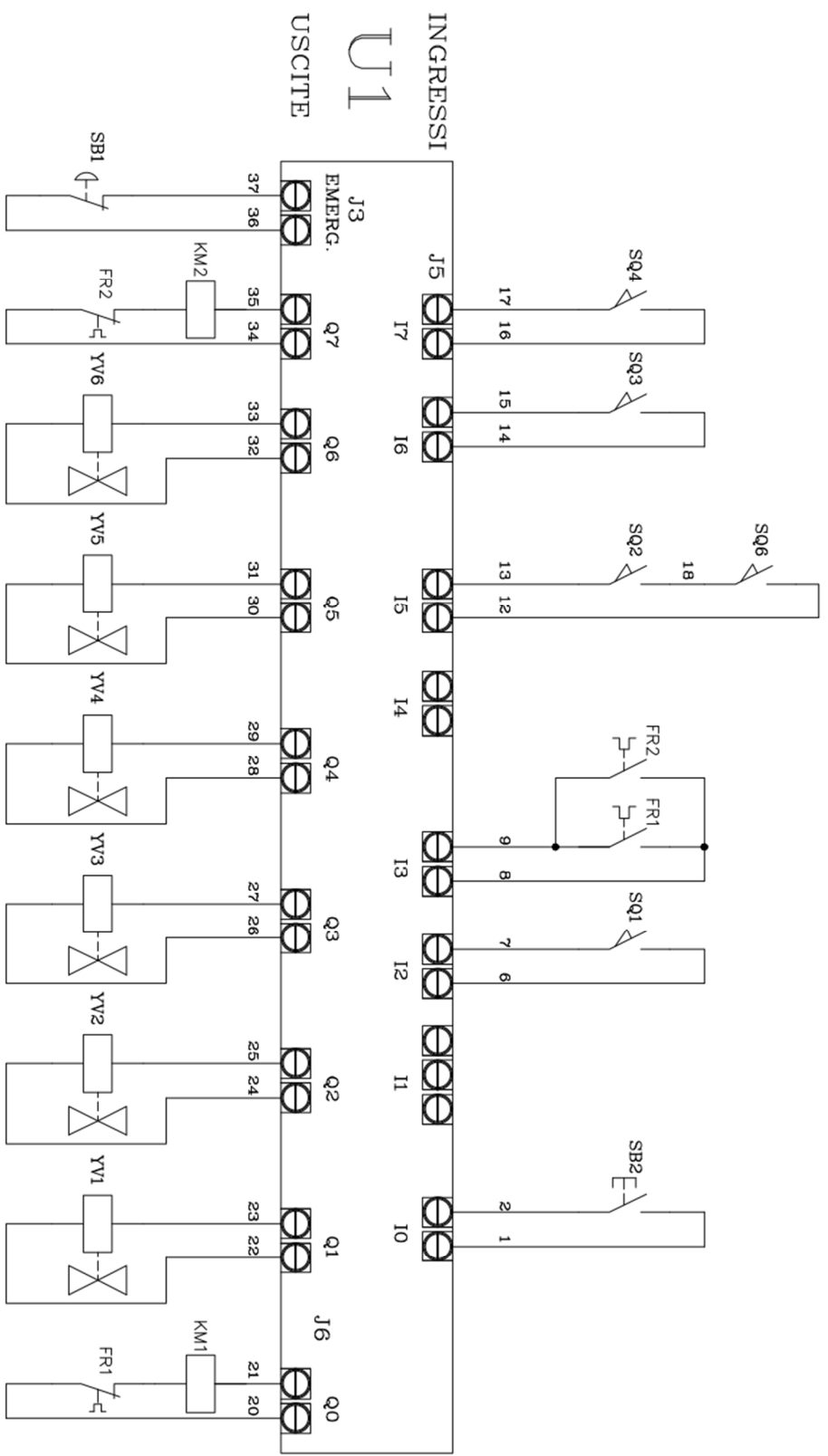
IMPIANTO ELETTRICO - ELECTRICAL SYSTEM	
Pos.	Descrizione - Description
1	PULSANTIERA - CONTROL PANEL
2	CARTER PULSANTIERA - PUSH-BUTTONS PANEL HOUSING
3	CARTER ALIMENTAZIONE - FEEDING HOUSING
4	QUADRO ELETTRICO - ELECTRICAL PANEL
4a	SCHEDA PLC Q.E. - PLC BOARD E. P.
4b	MINI TELERUTTORE - MINI-SWITCH
4c	RELE' TERMICO - THERMAL RELAY
5	CONNETTORE - CONNECTOR
6	LAMPADA SPIA - WARNING LIGHT
6a	TESTA LAMPADA SPIA - WARNING LIGHT HEAD
6b	CORPO CONTATTI - CONTACTS PLATE
7	PULSANTE DI EMERGENZA - EMERGENCY BUTTON
7a	PULSANTE A FUNGO - MUSHROOM SHAPED EMERGENCY BUTTON
7b	CORPO CONTATTI - CONTACT UNITS
8	PCB - PC BOARD
8a	ENCODER - ENCODER
8b	SCHEDA - PC BOARD
9	INTERRUTTORE GENERALE - POWER SWITCH
9a	MANOVRA INTERRUTTORE - SWITCH ON/OFF
9b	PULEGGIA - PULLEY
10	MICRO CARTER PROTEZIONE - PROTECTIVE MICRO
11	MICRO A LEVA CARTER GRUPPO TAGLIO - CUTTING UNIT HOUSING LEVER MICRO
12	MICRO GRUPPO TAGLIO - CUTTING UNIT MICRO

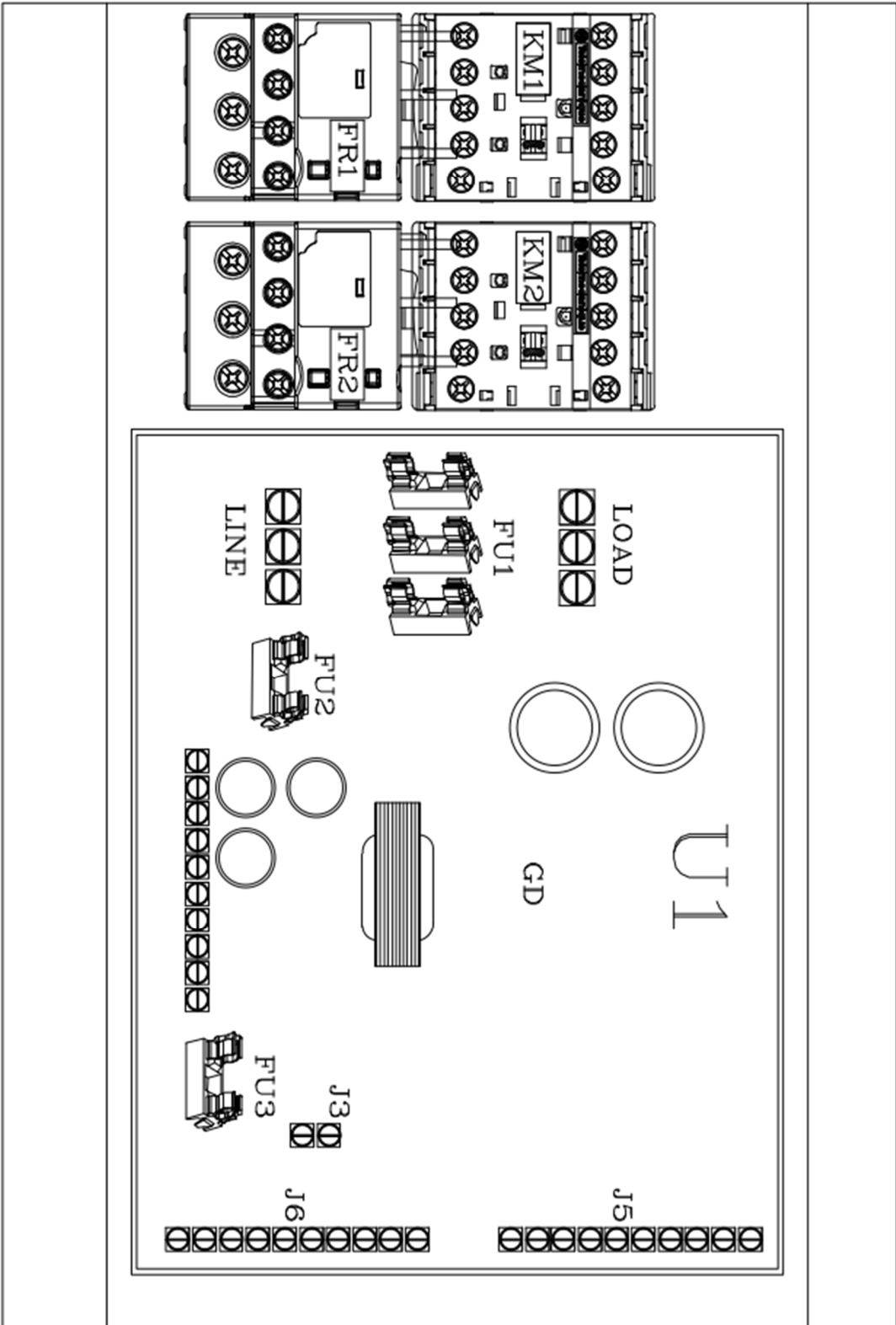
73303830

Rev.01

5.1 – SCHEMA ELETTRICO - WIRING DIAGRAM







<u>SIGLA</u>	<u>DESCRIZIONE</u>
QS1	SEZIONATORE 16 A 3 POLI A PANNELLO
KM1	TELERUTTORE 9A 24VDC MOTORE CENTRALINA
FR1	RELE' TERMICO 1,8/2,6A MOTORE CENTRALINA
KM2	TELERUTTORE 9A 24VDC MOTORE ARROTOLAMENTO
FR2	RELE' TERMICO 1,8/2,6A MOTORE ARROTOLAMENTO
U1	SCHEDA PLC SQ/SPA + ALIMENTATORE
FU1	FUSIBILI 6,3X32 15A RITARDATO
FU2	FUSIBILI 5X20 4AA RAPIDO
FU3	FUSIBILI 5X20 8A RITARDATO
SB1	PULSANTE DI EMERGENZA
SB2	PULSANTE START
YV1	ELETTROVALVOLA SALITA
YV2	ELETTROVALVOLA DISCESA
YV3	ELETTROVALVOLA DISCESA TAGLIO
YV4	ELETTROVALVOLA SALITA TAGLIO
YV5	ELETTROVALVOLA RILASCIO TAGLIO
SQ1	MICRO PULIZIA
SQ2	MICRO SPORTELLI MANI
SQ6	MICRO CAPOTTA