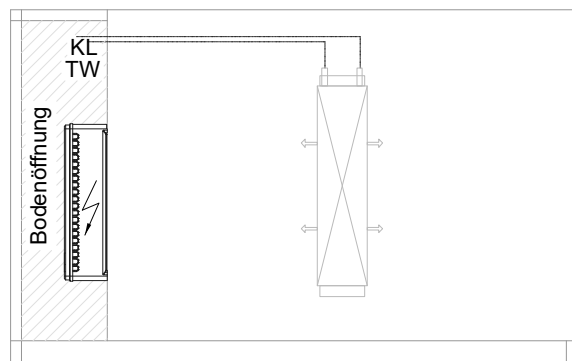
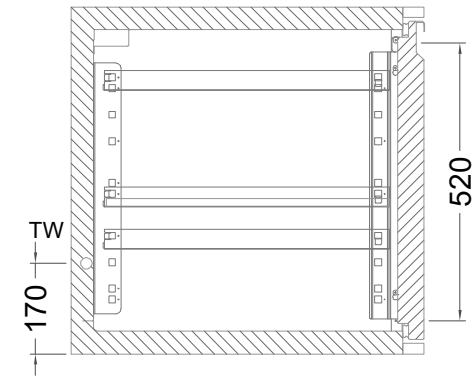
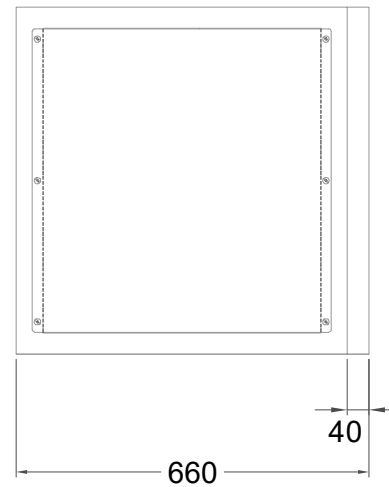
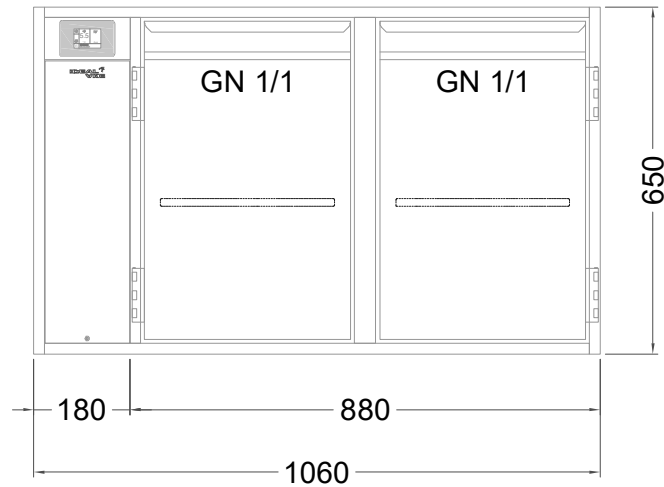


# Masszeichnung

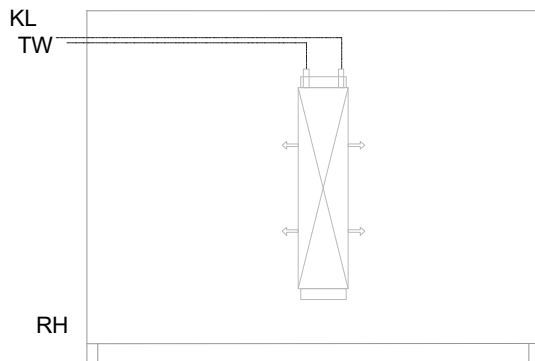
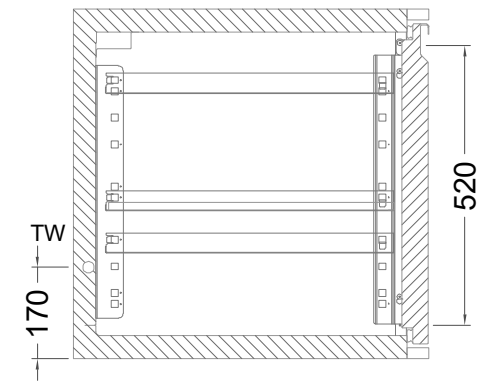
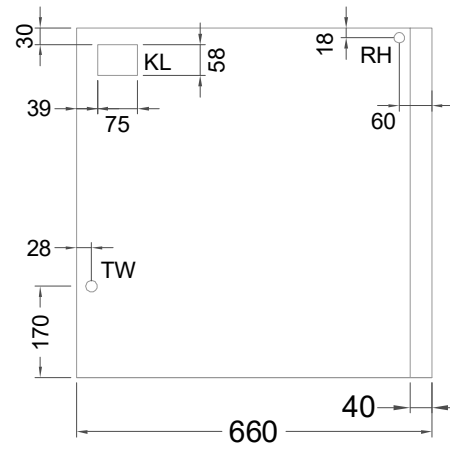
## Kühltisch (2 Abteile) KTZ 2-65-2T I FL (zentralgekuehlt)



[Art.Nr.: 31000629]

**KTZ 2-65-2T**

- \* KL...Kälteleitungen
- \* TW...Tauwasser - bauseitiger Siphon und Ablauf erforderlich
- \* ⚡ Verdrahtung bis Klemmkasten



### KT 2-65-xx

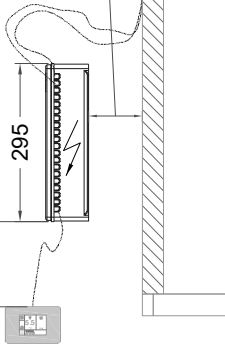
- \* KL...Kälteleitungen
- \* TW...Tauwasser - Siphon und bauseitiger Ablauf erforderlich
- \* RH...Rahmenheizung

## Details IDEAL-AKE Kälteregele

### Leitungslängen

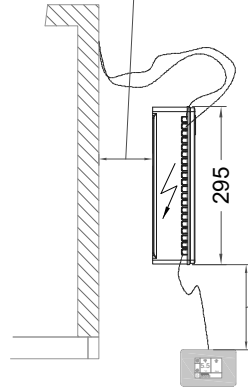
Leitungslängen:  
serienmäßig ~1 m  
Elektro-Halteplatte:  
lose beigelegt

Displaykabel Länge 1.5 m,  
(bis max. 3 m verfügbar)

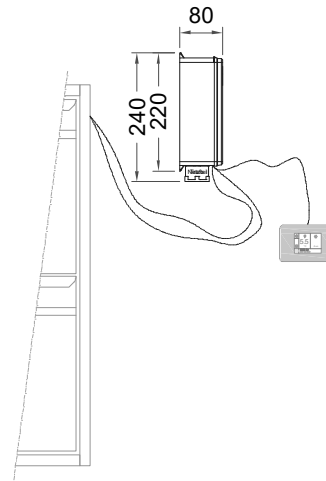


Leitungslängen:  
serienmäßig ~1 m  
Elektro-Halteplatte:  
lose beigelegt

Displaykabel Länge 1.5 m,  
(bis max. 3 m verfügbar)



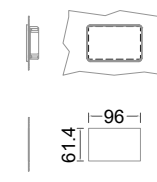
### Vorderansicht



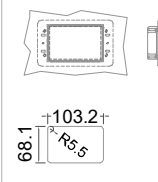
### Displayeinbau

#### Montage in Edelstahl

Standard

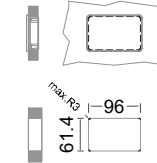


hintert der Blende

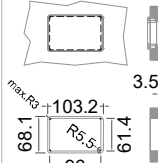


#### Montage in Holzblende

Standard



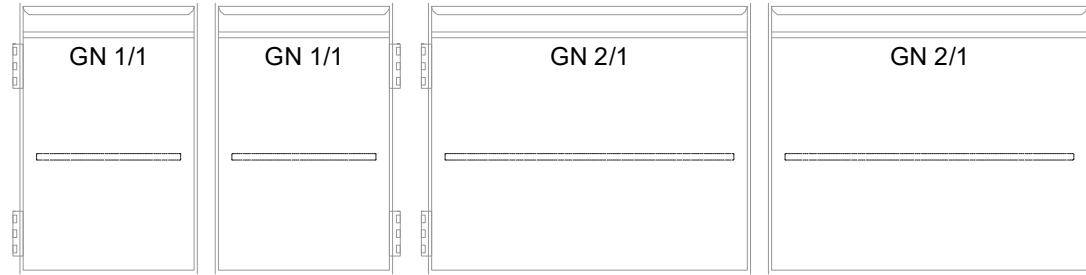
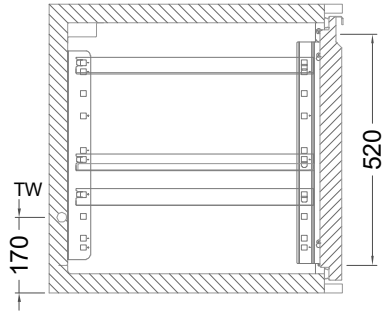
flächenbündig



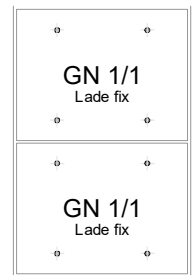
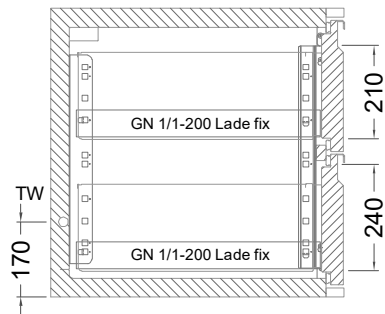
Die maximale Befestigungstiefe für Holzbohlen ist 4mm. Die maximale Holzbohlenstärke ist 10mm. Bitte prüfen Sie die Abstände!

Die maximale Befestigungstiefe für Holzbohlen ist 4mm. Die maximale Holzbohlenstärke ist 10mm. Bitte prüfen Sie die Abstände!

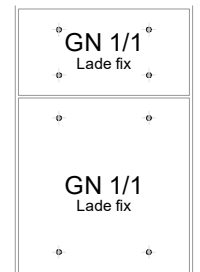
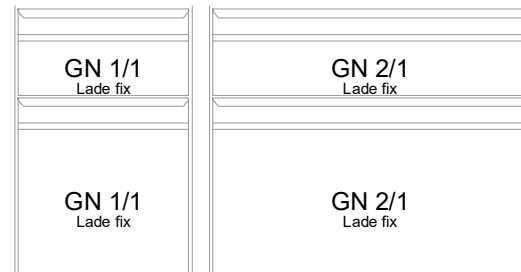
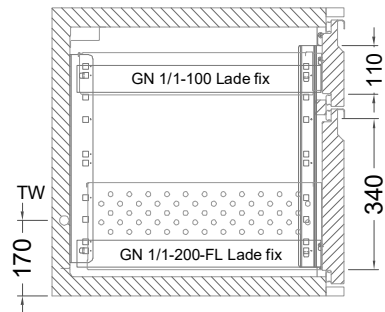
## Türelement



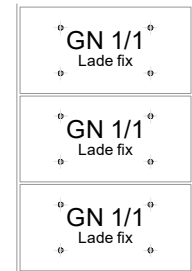
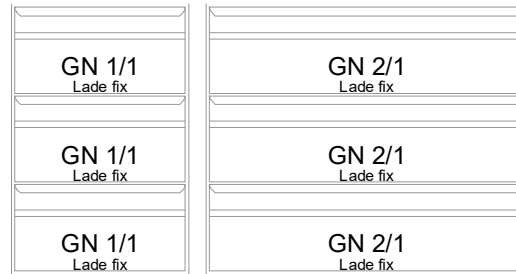
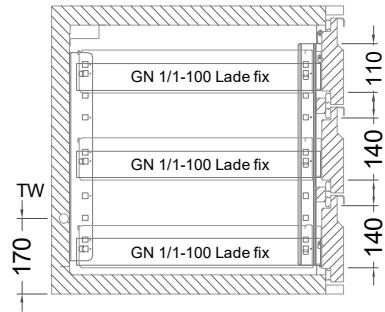
## 2 Züge 1/2-1/2



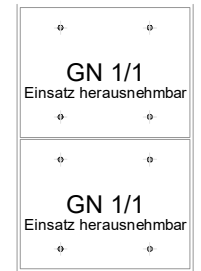
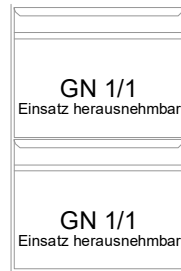
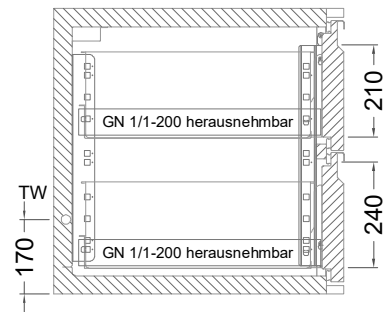
## 2 Züge FL (Flaschenlade)



### 3 Züge 3x1/3



### 2 Züge 1/2-1/2 mit herausnehmbaren Ladeneinsätzen



### 3 Züge 3x1/3 mit herausnehmbaren Ladeneinsätzen

