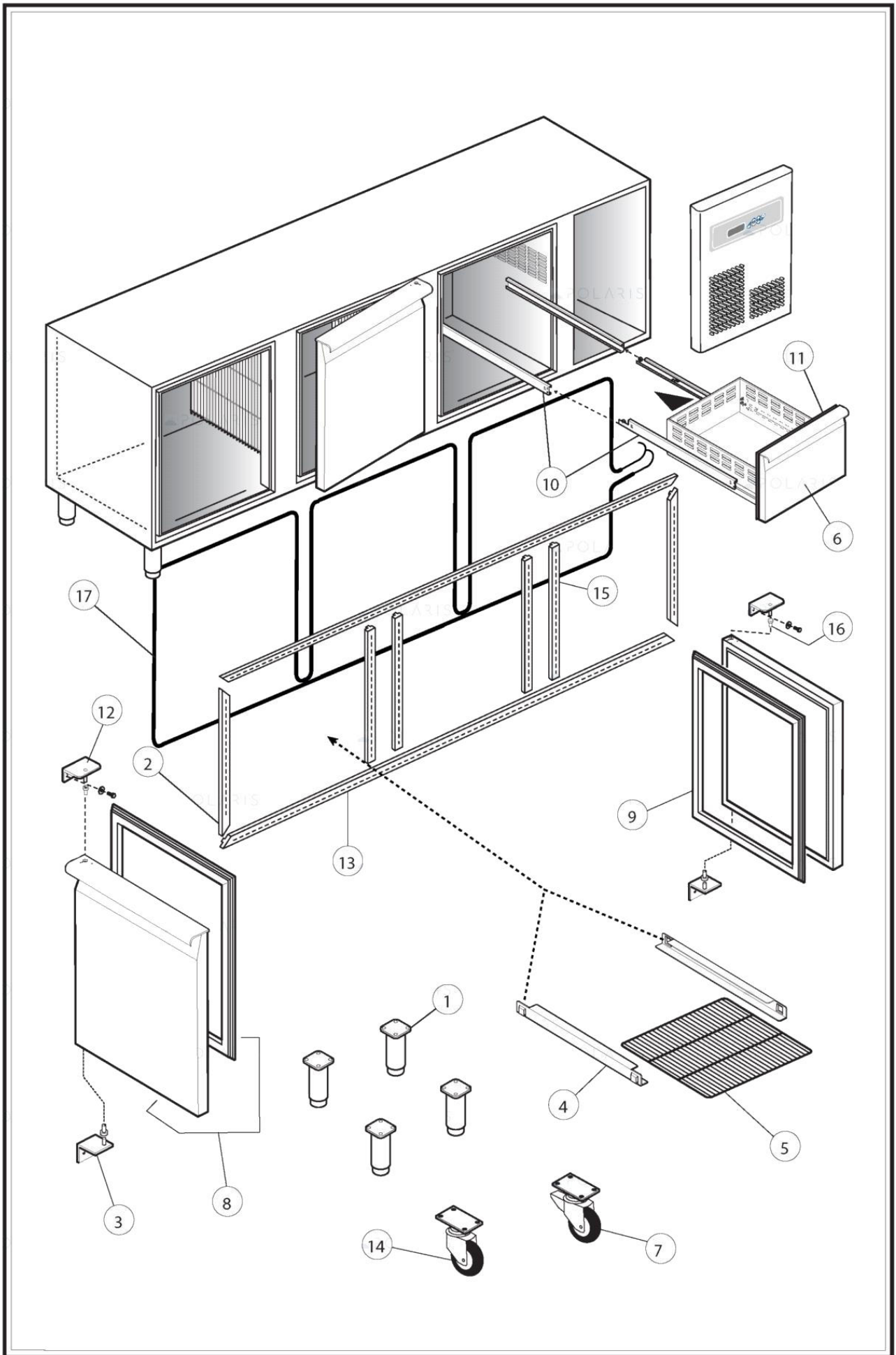


# Ersatzteilliste-Explosionszeichnung

## Tiefkühltisch **GTTM 3-460-3T**

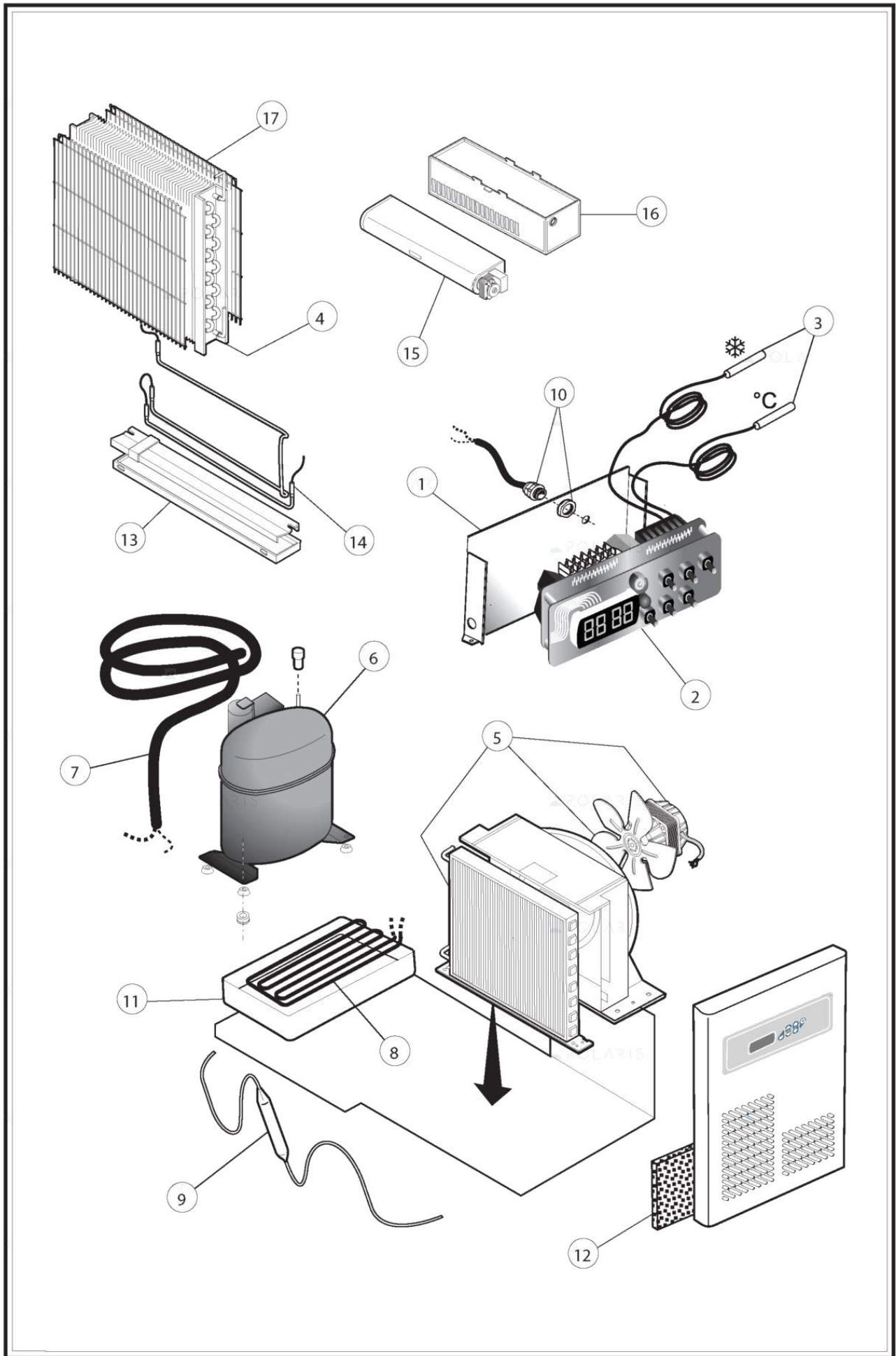
[Art. 4748054603]





Pos	Art.- Nr.	Bezeichnung	Anmerkungen	Gültig ab:	Gültig bis:
0003	BN1412271	OBER SCHARNIER FÄœR KST			
0004	FR1231150	RECHTE SCHIENE [R] TISCH SNACK NEW	dx		
0004	FR1231160	LINKE SCHIENE [R] TISCH SNACK NEW	sx		
0005	FR6351760	KUNSTOFFBESCHICHTETER ROST GN1/1 530X325 MTGGP11R			
0006	FR6224990	SCHUBLADE BLENDE SNACK TR 2011			
0007	FR6810360	RAD [R]			
0008	FR6224980	GESCHÄ„UMTE TÄœR [R] TR SNACK 2011			
0009	FR4501920	DICHTUNG [R] TÄœR SNACK 11 380X350			
0010	FR6450201	SCHUBLADENSCHIENEN [R] 500			
0011	FR4501930	DICHTUNG [R] SCHUBLADE SNACK 11 164X350			
0012	FR6410880	OBERE SCHARNIER KIT [R]			
0014	FR6810350	RAD [R]			
0016	FR2110780	OBERE TÄœRMESSIGBUCHSE [R]			
0017	FR6622200	RES. CORNICE 8 W/M SNACK 3M 2011			

Pos	Code	Description	Notes	From:	To:
0003	BN1412271	UPPER HINGE KST			
0004	FR1231150	RIGHT GUIDE [R] COUNTER SNACK NEW	dx		
0004	FR1231160	LEFT GUIDE [R] COUNTER SNACK NEW	sx		
0005	FR6351760	PLASTIC SHELF GRID [R] GN 1/1 530X325			
0006	FR6224990	FRONT DRAWER [R] SNACK TR 2011			
0007	FR6810360	CASTOR [R]			
0008	FR6224980	FOAMED DOOR [R] TR SNACK 2011			
0009	FR4501920	GASKET [R] DOOR SNACK 11 380X350			
0010	FR6450201	TELESCOPIC GUIDES [R] 500 (SET 2)			
0011	FR4501930	GASKET [R] DRAWER SNACK 11 164X350			
0012	FR6410880	UPPER HINGE KIT [R]			
0014	FR6810350	CASTOR [R]			
0016	FR2110780	UPPER DOOR BRASS BUSH [R]			
0017	FR6622200	HEATING ELEMENT [R] 8 W/M SNACK 3M 2011			



Pos	Art.- Nr.	Bezeichnung	Anmerkungen	Gültig ab:	Gültig bis:
0001	BN011GENDESCR	NON UTILIZZATO SU QUESTO MODELLO			
0002	BN011GENDESCR	NON UTILIZZATO SU QUESTO MODELLO			
0003	BN011GENDESCR	NON UTILIZZATO SU QUESTO MODELLO			
0004	BN011GENDESCR	NON UTILIZZATO SU QUESTO MODELLO			
0005	BN011GENDESCR	NON UTILIZZATO SU QUESTO MODELLO			
0006	BN011GENDESCR	NON UTILIZZATO SU QUESTO MODELLO			
0007	BN011GENDESCR	NON UTILIZZATO SU QUESTO MODELLO			
0008	BN011GENDESCR	NON UTILIZZATO SU QUESTO MODELLO			
0009	BN011GENDESCR	NON UTILIZZATO SU QUESTO MODELLO			
0010	BN011GENDESCR	NON UTILIZZATO SU QUESTO MODELLO			
0011	BN011GENDESCR	NON UTILIZZATO SU QUESTO MODELLO			
0012	BN011GENDESCR	NON UTILIZZATO SU QUESTO MODELLO			
0013	BN011GENDESCR	NON UTILIZZATO SU QUESTO MODELLO			
0014	BN011GENDESCR	NON UTILIZZATO SU QUESTO MODELLO			
0015	BN011GENDESCR	NON UTILIZZATO SU QUESTO MODELLO			
0016	BN011GENDESCR	NON UTILIZZATO SU QUESTO MODELLO			

Pos	Code	Description	Notes	From:	To:
0001	BN011GENDESCR	NON UTILIZZATO SU QUESTO MODELLO			
0002	BN011GENDESCR	NON UTILIZZATO SU QUESTO MODELLO			
0003	BN011GENDESCR	NON UTILIZZATO SU QUESTO MODELLO			
0004	BN011GENDESCR	NON UTILIZZATO SU QUESTO MODELLO			
0005	BN011GENDESCR	NON UTILIZZATO SU QUESTO MODELLO			
0006	BN011GENDESCR	NON UTILIZZATO SU QUESTO MODELLO			
0007	BN011GENDESCR	NON UTILIZZATO SU QUESTO MODELLO			
0008	BN011GENDESCR	NON UTILIZZATO SU QUESTO MODELLO			
0009	BN011GENDESCR	NON UTILIZZATO SU QUESTO MODELLO			
0010	BN011GENDESCR	NON UTILIZZATO SU QUESTO MODELLO			
0011	BN011GENDESCR	NON UTILIZZATO SU QUESTO MODELLO			
0012	BN011GENDESCR	NON UTILIZZATO SU QUESTO MODELLO			
0013	BN011GENDESCR	NON UTILIZZATO SU QUESTO MODELLO			
0014	BN011GENDESCR	NON UTILIZZATO SU QUESTO MODELLO			
0015	BN011GENDESCR	NON UTILIZZATO SU QUESTO MODELLO			
0016	BN011GENDESCR	NON UTILIZZATO SU QUESTO MODELLO			