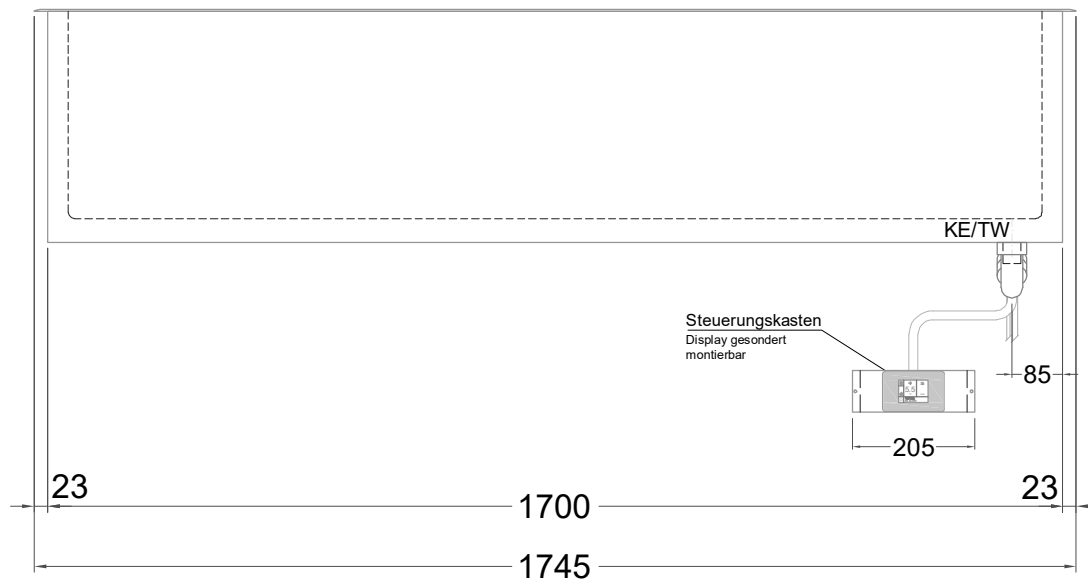


Masszeichnung

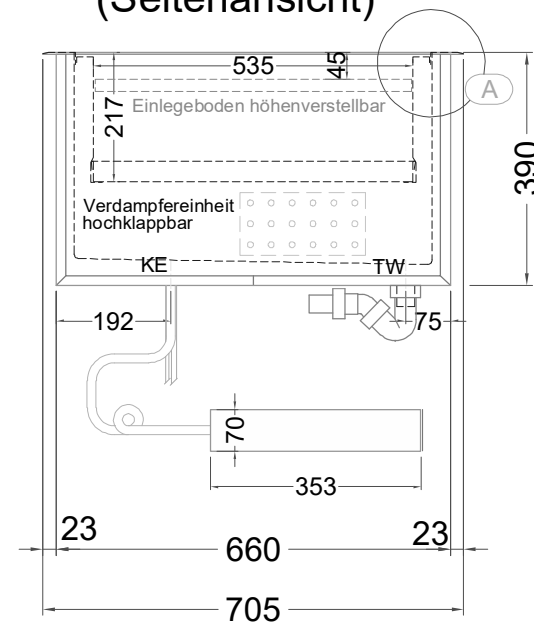
Einbaukühlwanne UKW 5-1-Z



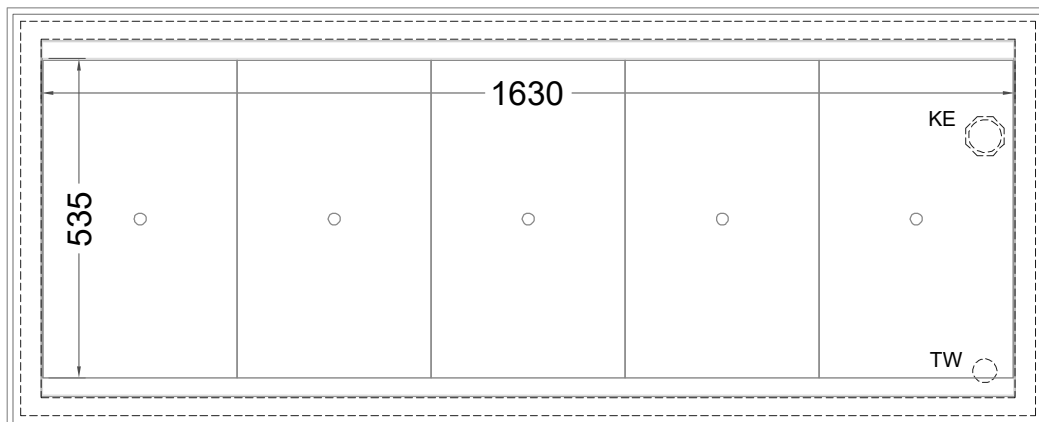
(Bedienseite)



(Seitenansicht)



(Grundriss)



TW = Tauwasserablauf DNØ30
KE = Kälte-Elektro

[Art.Nr.: 253827]

UKW 5-1-Z

