

FRIGORIFERO DIGITALE

LEGENDA

- MA : MORSETTIERA PRINCIPALE
- B1/2 : MICRO PORTA (X)
- C1 : CONTATTORE (1)
- E2 : TERMOSTATO CONTROLLO SBRINAMENTO (X)
- E3 : TERMOSTATO DI SICUREZZA (20°C) (X)
- H1 : CONNETTORE FASTON 1 POLO (X)
- M1 : COMPRESSORE (1)
- M2 : VENTILATORE CONDENSATORE (1)
- M3-1/2/3 : VENTILATORE CELLA (X)
- MP : TERMOREGOLATORE DIGITALE
- R0 : RESISTENZA SCARICO CONDENZA (X)
- R1-1/2 : RESISTENZA CORNICE MOBILE (X)
- R2 : RESISTENZA DI SBRINAMENTO (X)
- R4 : RESISTENZA EVAPORAZIONE ACQUA
- V1 : ELETTROVALVOLA

- (X) : VEDERE TABELLA
- (1) : A CARICO DELL'INSTALLATORE

DIGITAL REFRIGERATOR

LEGEND

- MA : MAIN TERMINAL BOARD
- B1/2 : DOOR MICROSWITCH (X)
- C1 : CONTACTOR (1)
- E2 : DEFROST CONTROL THERMOSTAT (X)
- E3 : SAFETY THERMOSTAT (20°C)
- H1 : 1 POLE CONNECTOR (X)
- M1 : COMPRESSOR (1)
- M2 : CONDENSER FAN (1)
- M3-1/2/3 : STORAGE COMPARTMENT FAN (X)
- MP : DIGITAL THERMOREGULATOR
- R0 : CONDENSATE DRAINAGE ELEMENT (X)
- R1-1/2 : DOOR HEATING ELEMENT (X)
- R2 : DEFROST HEATING ELEMENT (X)
- R4 : EVAPORATION HEATING ELEMENT
- S1 : TEMPERATURE SENSOR
- V1 : SOLENOID-VALVE

- (X) : SEE TABLE
- (1) : THE RESPONSABILITY IS OF THE INSTALLER

ARMOIRE FRIGORIFIQUE AVEC CONTROLE DIGITAL

LEGENDE

- MA : PLAQUE A BORNES PRINCIPALE
- B1/2 : MINIRUPTEUR PORTE (X)
- C1 : CONTACTEUR (1)
- E2 : THERMOSTAT CONTROLE DEGIVRAGE (X)
- E3 : THERMOSTAT DE SECURITE' (20°C) (X)
- H1 : CONNECTEUR A 1 VOIE (X)
- M1 : COMPRESSEUR (1)
- M2 : VENTILATEUR CONDENSEUR (1)
- M3-1/2/3 : VENTILATEUR CELLULE (X)
- MP : MICROPROCESSEUR DIGITAL
- R0 : RESISTANCE DE DECHARGE (X)
- R1-1/2 : CORDON CHAUFFANT ENCADREMENT PORTE (X)
- R2 : RESISTANCE DEGIVRAGE (X)
- R4 : RESISTANCE EVAPORATION EAU
- S1 : SONDE DE TEMPERATURE
- V1 : ELECTROVALVE

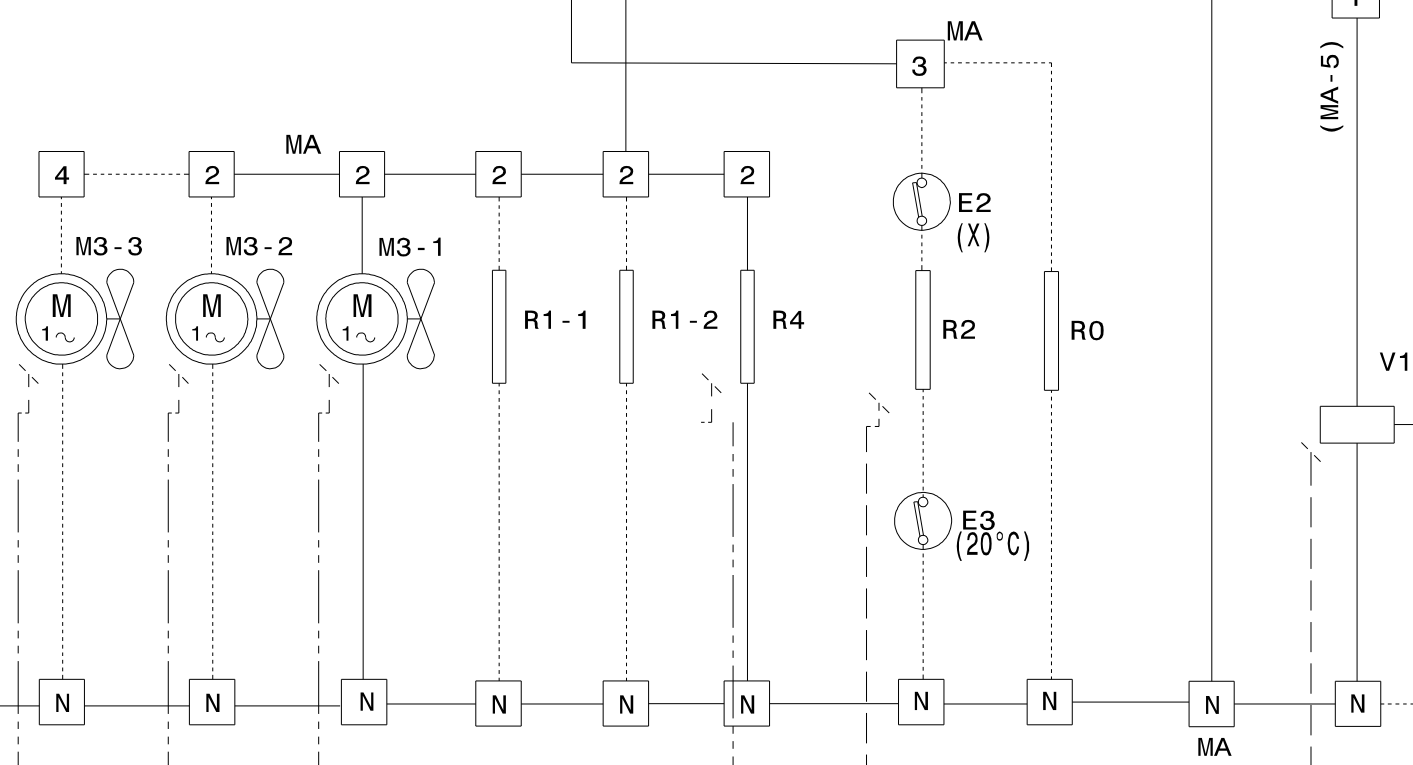
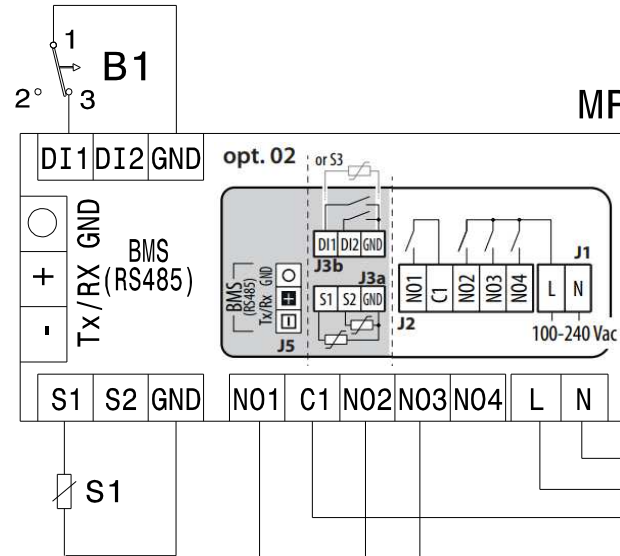
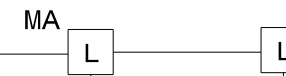
- (X) : VOIR LE TABLEAU
- (1) : A LA CHARGE DE L'INSTALLATEUR

KUEHLSCHRANK MIT DIGITALER KONTROLLEINRICHTUNG

BESCHREIBUNG

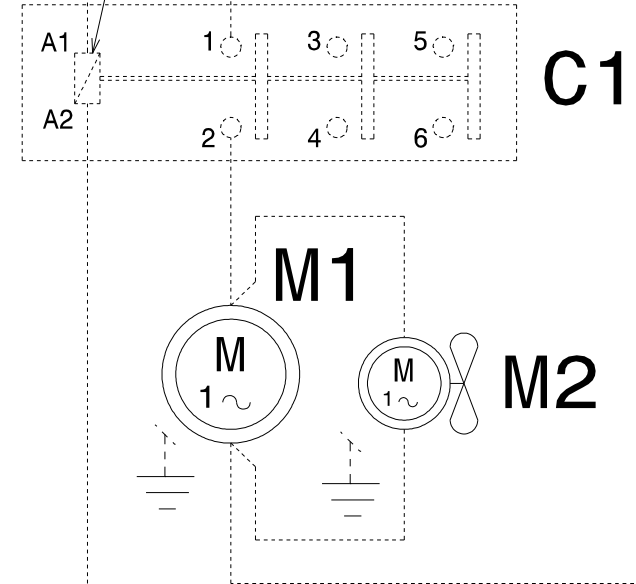
- MA : HAUPTKLEMMBRETT
- B1/2 : TUER-MIKROSCHALTER (X)
- C1 : SCHALTRELAIS (1)
- E2 : ABTAUUNG KONTROLLE-THERMOSTAT (X)
- E3 : SICHERHEIT-THERMOSTAT (20°C) (X)
- H1 : 1 WEGE SCHNELLVERBINDER (X)
- M1 : KOMPRESSOR (1)
- M2 : VERFLUESSIGERVENTILATOR (1)
- M3-1/2/3 : KUEHLRAUM-VENTILATOR (X)
- MP : TEMPERATURREGLER
- R0 : WASSERENTLEERUNGSHIEZSTAB (X)
- R1-1/2 : TUERRAHMEN-HEIZKABEL (X)
- R2 : ABTAUUNG-HEIZSTAB (X)
- R4 : TAUWASSERVERDUNSTUNGS-EINRICHTUNG
- S1 : TEMPERATUR FUEHLER
- V1 : SOLENOIDVENTIL

- (X) : SIEHE TABELLE
- (1) : ZU LASTEN DER INSTALLATOR



ALIMENTAZIONE 230V-50Hz 1PH + N
 POWER SUPPLY 230V-50Hz 1PH + N
 ALIMENTATION 230V-50Hz 1PH + N
 NETZSPANNUNG 230V-50Hz 1PH + N

COIL 230V-50Hz



	0/+6°C		-2/+10°C		-15/-22°C		
	1M	2M	1M	2M	1M	2M EU	2M UK
B2		X	X	X		X	X
E2			X(12°C)	X(12°C)	X(8°C)	X(8°C)	X(8°C)
E3			X	X	X	X	X
H1		X		X		X	X
M3-1	X	X	X	X	X	X	X
M3-2					X	X	X
M3-3						X	
R0					X	X	X
R1-1					X	X	X
R1-2				X		X	X
R2			X	X	X	X	X

