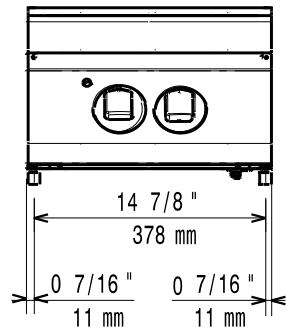


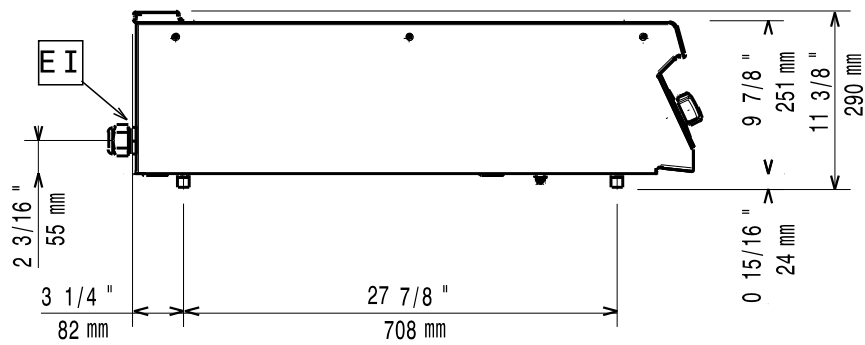
Masszeichnung

Ceranherd EVO 900 CF9 / 2Z-T

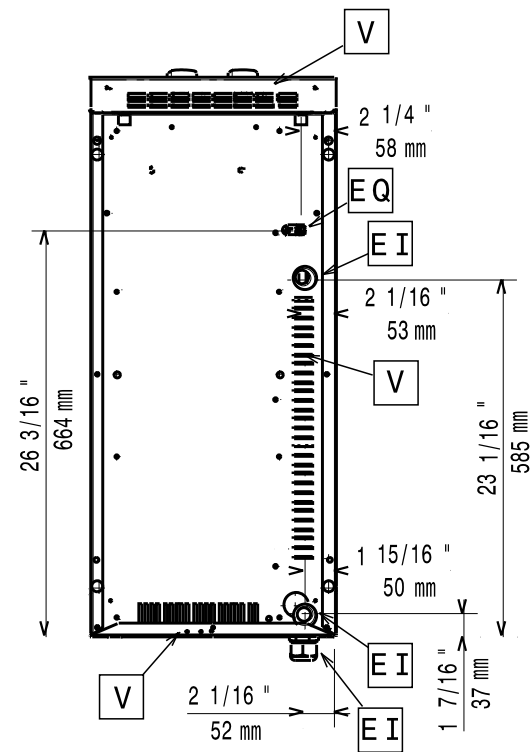
[Art. 406392044]



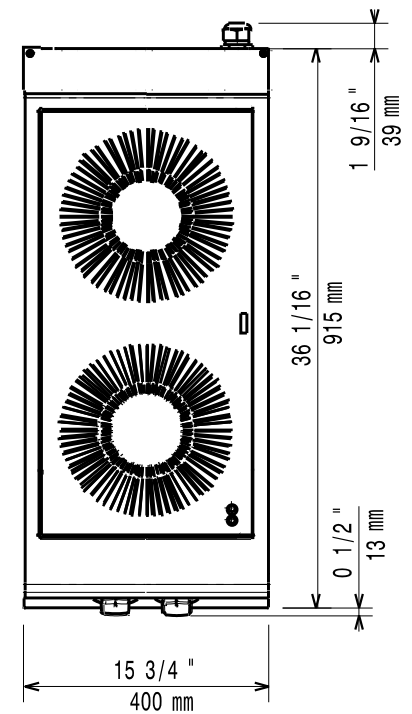
[Vorderansicht]



[Seitenansicht]



[Untersicht]



[Draufsicht]