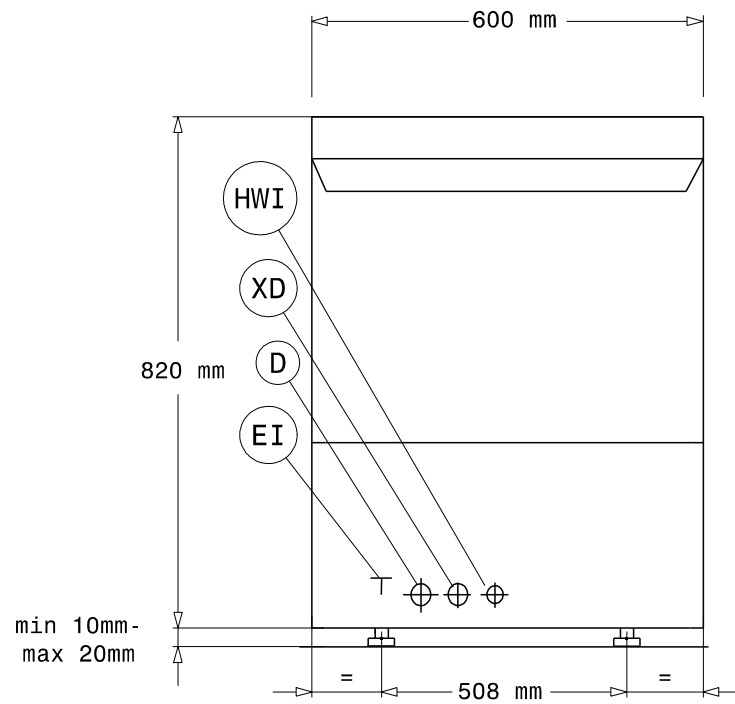


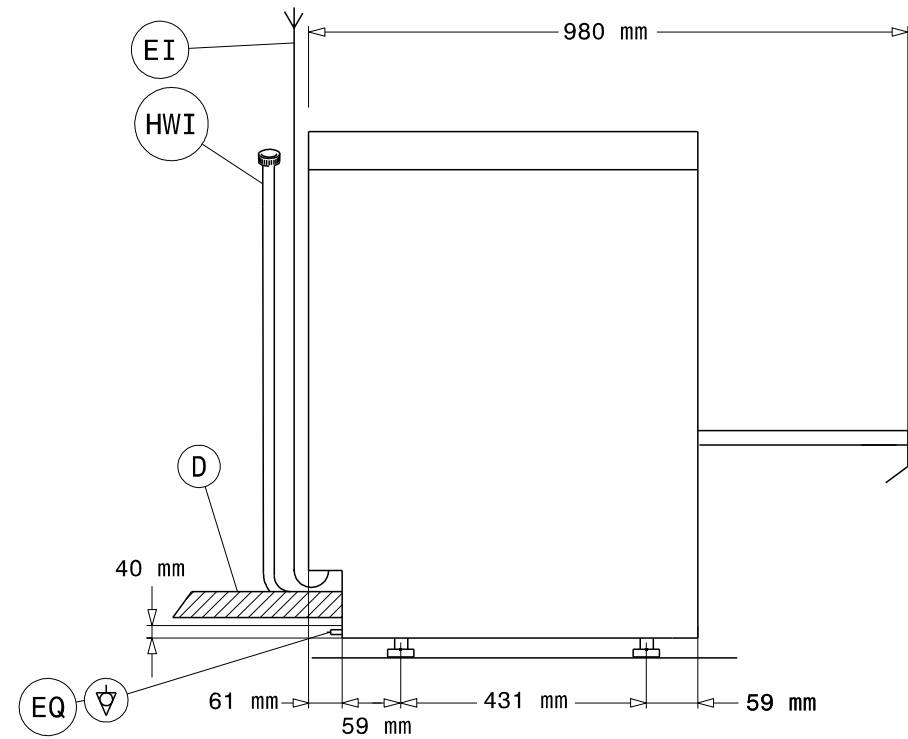
Masszeichnung

Geschirrspülmaschine ZL3G

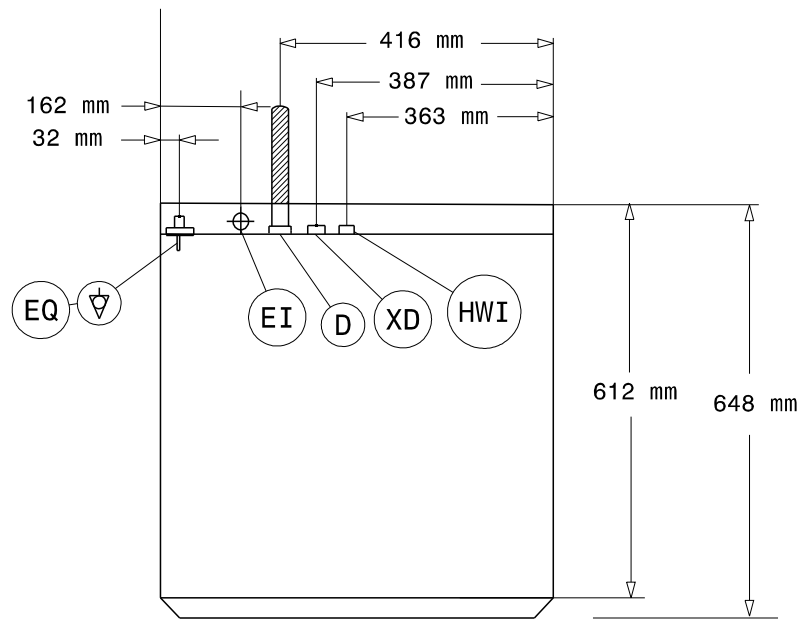
[Art. 406400231]



Vorderansicht



Seitenansicht



Draufsicht

D = Drain

EI = Electrical inlet (power)

EO = Electrical Outlet

HWI = Hot water inlet

XD = Detergent connection

XR = Rinse aid connection