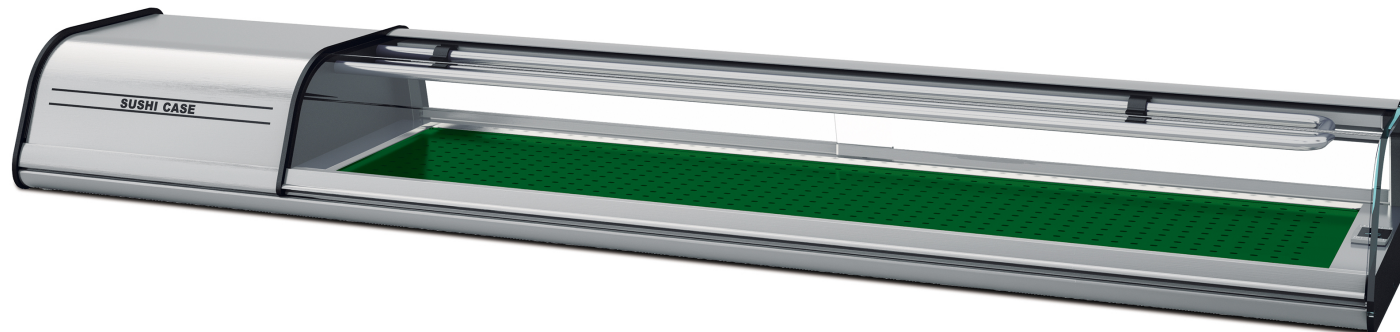
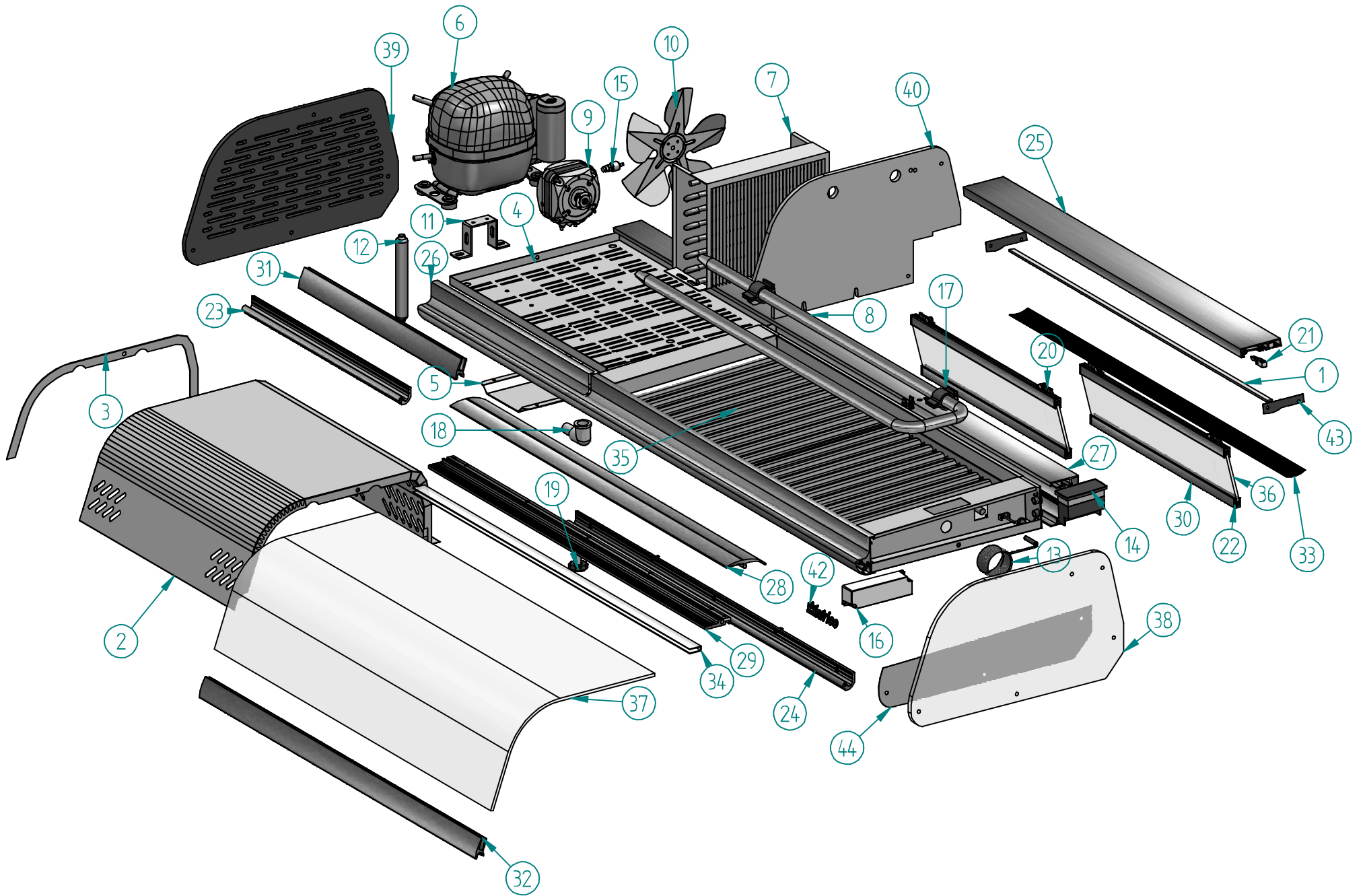


Ersatzteilliste-Explosionszeichnung

Sushikühler **SUSHI 4 GN**

[Artikel-Nr.: 4794647041]





Nº	Referencia	Descripción	Cantidad	Nº	Referencia	Descripción	Cantidad
1	401X61VET4)	LED BLANCO FRIO 2175LM SC-ID-W (196-7/8")	1	26	601V20(1252)	PERFIL REF-11077 PLATA GRAT.REP.	1
2	10VET6B10	TAPA COMPRESOR VET	1	27	601V22(1252)	PERFIL REF-11078 PLATA GRAT.REP.	1
3	10VET6B11	REFUERZO LAT.TAPA COMP. VET	2	28	601V24(792)	PERFIL REF-11019 PLATA GRAT.REP.	1
4	10VET6B50	BANCADA COMPRESOR VET	1	29	601V26(792)	PERFIL REF-11020 PLATA GRAT.REP.	1
5	10VET6B60	REJILLA BANCADA COMPRESOR VET	2	30	601V28(409)	PERFIL REF-11079 PLATA GRAT.REP.	4
6	301D02_SP2	COMPR. THB4419Y 220v.50Hz.	1	31	601X64(450)	PERFIL REF-2094 PLATA GRAT.REP.	1
7	302X02	CONDENSADOR 7X2 ET SIN BAFLE	1	32	601X64(792)	PERFIL REF-2094 PLATA GRAT.REP.	1
8	302X41	EVAPORADOR 5/8" SUSHI 4	1	33	602V29(794)	PERFIL PANTALLA REF.3616 TRANSP.	1
9	304X02A	MOTOVENT. 5w.(H-56 D-154)	1	34	602X01(792)	GOMA AMORTIGUAC. CRISTAL 22X8	1
10	304X06	PALA 200 mm 28°	1	35	603V63	BANDEJA POLIPR. SUSHI 345x308 RAL 6018	2
11	304X08	PIE CHICO (56 mm)	1	36	604V39	PUERTA VET4 415x89x5	2
12	305X01	FILTRO 20 GR. 1/4X1/4 R-134a	1	37	604V60	CRISTAL CURVO VET4 792x406x5	1
13	308X16	SONDA MICROP. NTC 1,5 M	1	38	604V72	COSTADO CRISTAL VET 408x225x8	1
14	308X57	MICRO 1 RELES 230v. + ILUM+ ON/OFF	1	39	605X24	COSTADO PERF. NEGRO VET 408x225x8	1
15	309X02	VALVULA OBUS R134a 1/4 SOLDAR	1	40	605X32	SEPARADOR NEGRO VSU 408x225x8	1
16	401X57	FUENTE LED 12V 20W	1	41*	701X154	TORN.4,2x14- AUTO. BCPZ4214 ZINC.	7
17	506X106	GRAPA SERPENTIN SUSHI NEGRO	2	42	901X74	MARCA INFRIECO ECODOMES PLATA	1
18	506X136	CODO DESAGUE ROSCADO 90° AC1120	1	43	901X92	VINILO PANTALLA VET (DCHO+IZDO)	2
19	506X24	REGULADOR M10	3	44	901X96	VINILO DEC. DCHA NEGRO VET	1
20	601V12	MECANISMO ROLDANA EKU REF.405.83.936	4				
21	601V13	TOPE GRIS CON RESORTE EKU REF.405.83.132	4				
22	601V15	TAPA CLIPO NEGRO EKU REF. 405.78.990	4				
23	601V16(450)	PERFIL REF-11015 PLATA GRAT.REP.	1				
24	601V16(794)	PERFIL REF-11015 PLATA GRAT.REP.	1				
25	601V18(794)	PERFIL REF-11016 PLATA GRAT.REP.	1				

Finanzen/Service
28307 Bremen
Thalenhorststraße 15
Tel.+49 421 48557-0
Fax+49 421 488650
bremen@nordcap.de

Vertrieb Ost
12681 Berlin
Wolfener Straße 32/34, Haus K
Tel.+49 30 936684-0
Fax+49 30 936684-44
berlin@nordcap.de

Vertrieb West
40699 Erkrath
Max-Planck-Straße 30
Tel.+49 211 540054-0
Fax+49 211 540054-54
erkrath@nordcap.de

Vertrieb Nord
21079 Hamburg
Großmoorbogen 5
Tel.+49 40 766183-0
Fax+49 40 770799
hamburg@nordcap.de

Vertrieb Süd
55218 Ingelheim
Hermann-Bopp-Straße 4
Tel.+49 6132 7101-0
Fax+49 6132 7101-20
ingelheim@nordcap.de



www.nordcap.de