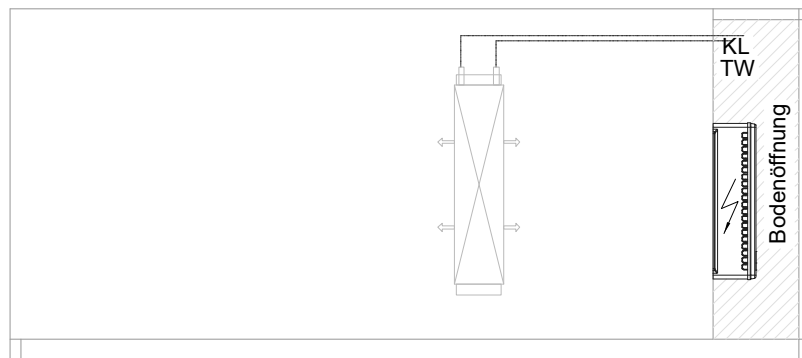
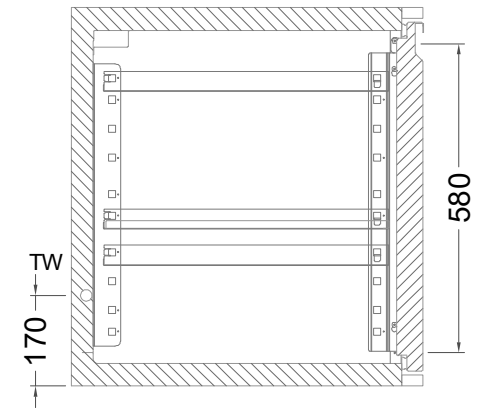
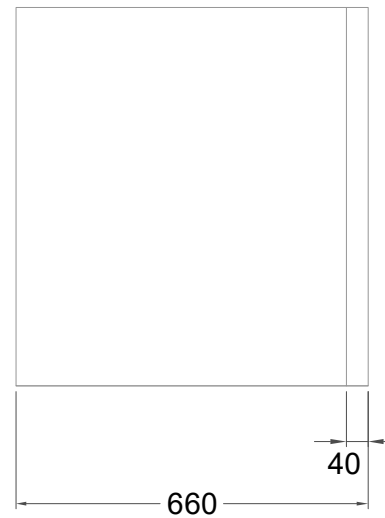
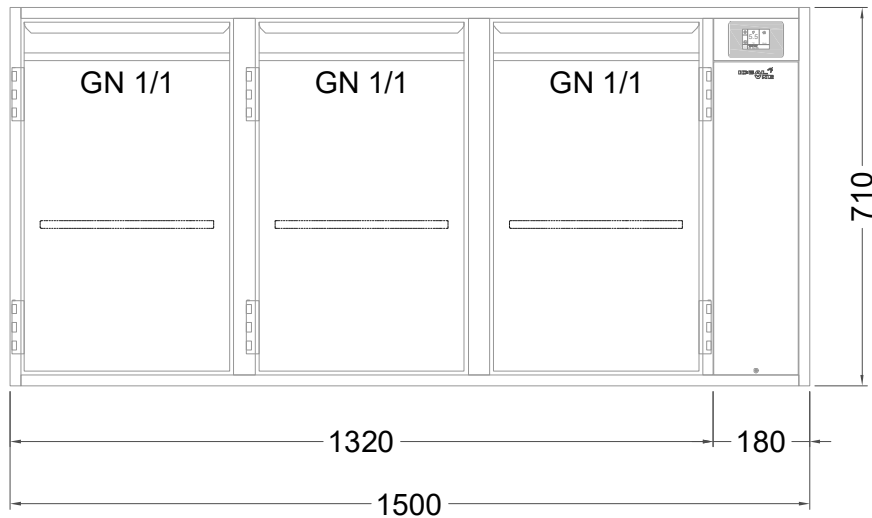


Masszeichnung

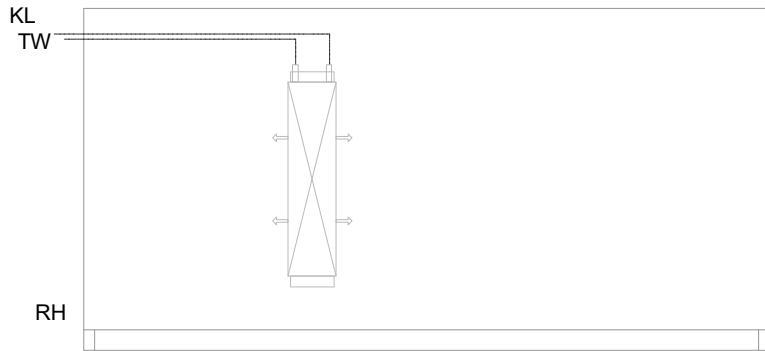
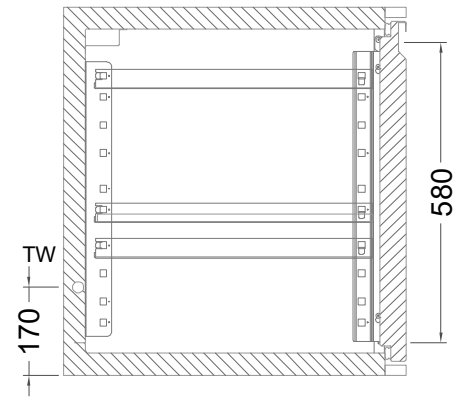
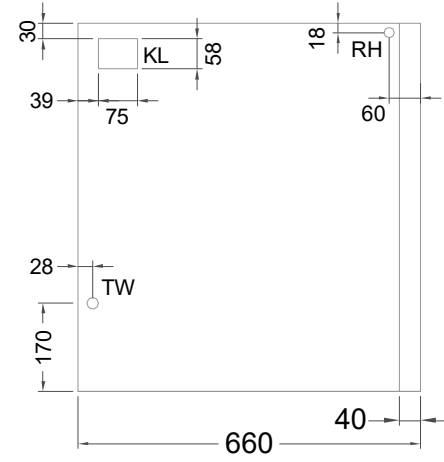
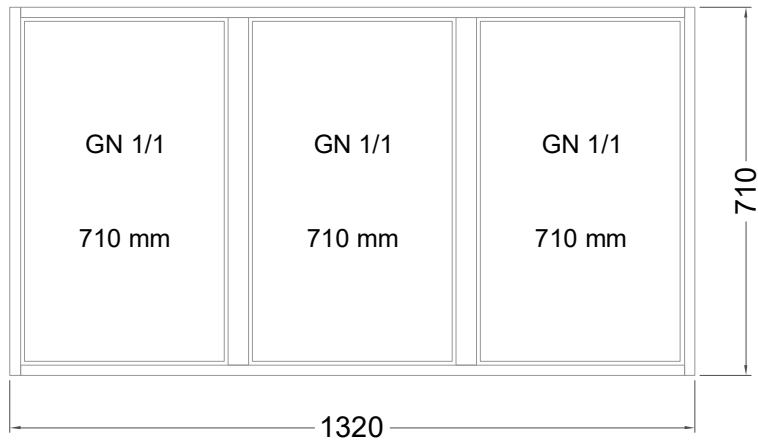
Kühltisch (3 Abteile) KTZ 3-71-3T IFR (zentralgekuehlt)



[Art.Nr.: 31000646]

KTZ 3-71-3T

- * KL...Kälteleitungen
- * TW...Tauwasser - bauseitiger Siphon und Ablauf erforderlich
- * ⚡ Verdrahtung bis Klemmkasten



KT 3-71-xx

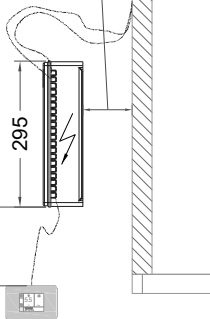
- * KL...Kälteleitungen
- * TW...Tauwasser - Siphon und bauseitiger Ablauf erforderlich
- * RH...Rahmenheizung

Details IDEAL-AKE Kälterege

Leitungslängen

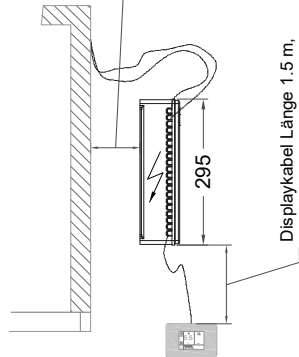
Leitungslängen:
serienmäßig ~1 m
Elektro-Halteplatte:
lose beigelegt

Displaykabel Länge 1,5 m,
(bis max. 3 m verfügbar)

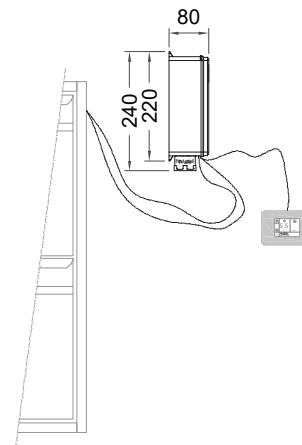


Leitungslängen:
serienmäßig ~1 m
Elektro-Halteplatte:
lose beigelegt

Displaykabel Länge 1,5 m,
(bis max. 3 m verfügbar)



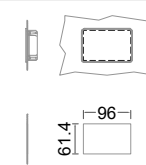
Vorderansicht



Displayeinbau

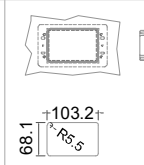
Montage in Edelstahl

Standard



61.4
96

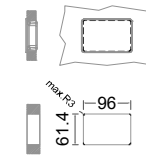
hinter der Blende



68.1
103.2
R5.5

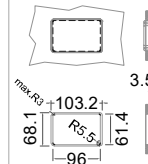
Montage in Holzblende

Standard



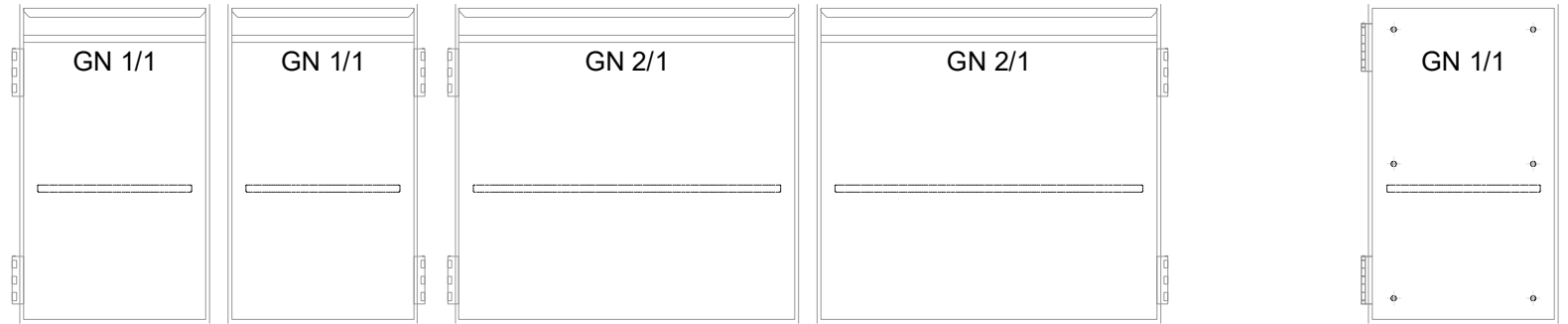
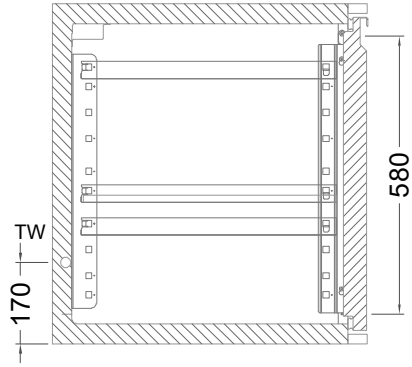
max.R3
61.4
96

flächenbündig

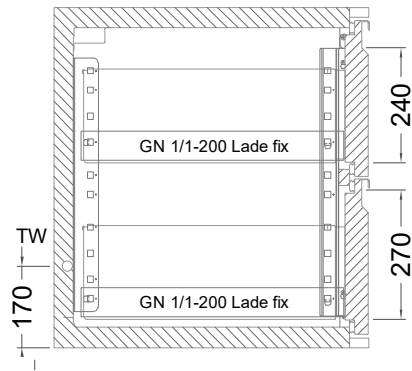


max.R4
68.1
103.2
R5.5
61.4
3.5
96

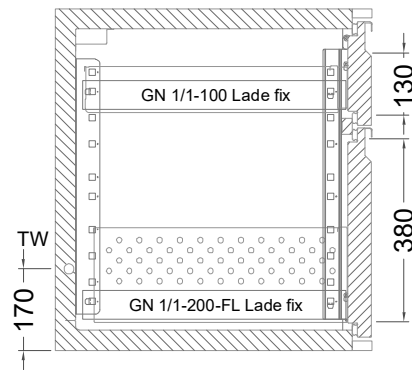
Türelement



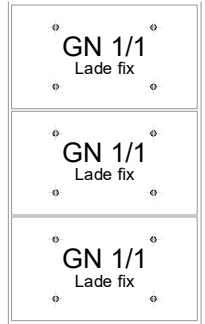
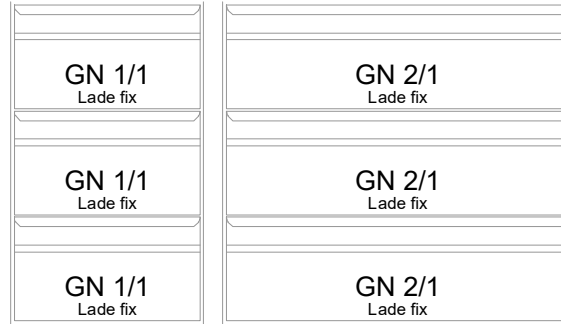
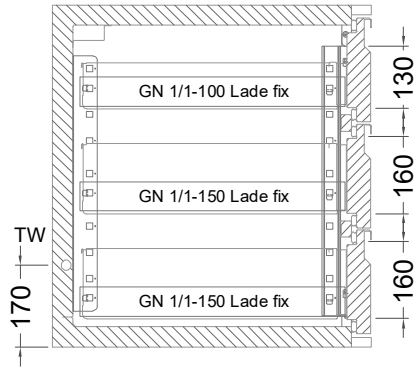
2 Züge 1/2-1/2



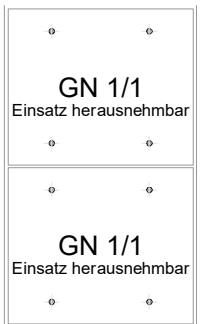
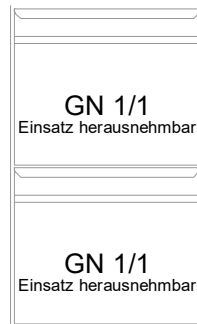
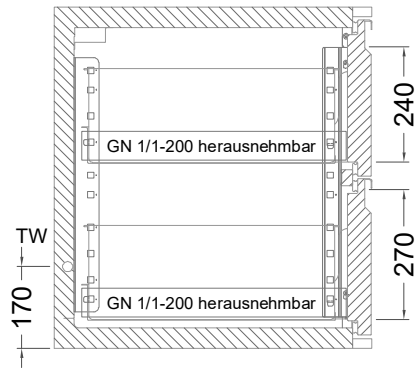
2 Züge FL (Flaschenlade)



3 Züge 3x1/3



2 Züge 1/2-1/2 mit herausnehmbaren Ladeneinsätzen



3 Züge 3x1/3 mit herausnehmbaren Ladeneinsätzen

