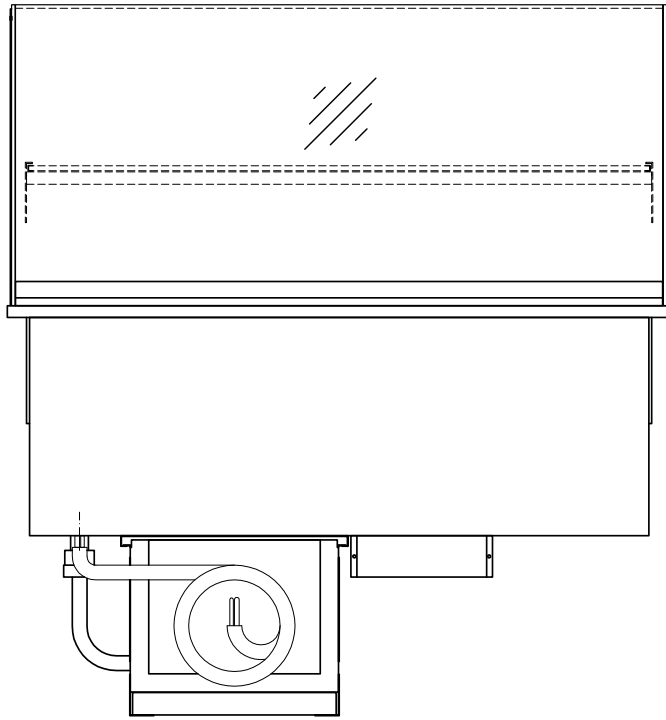


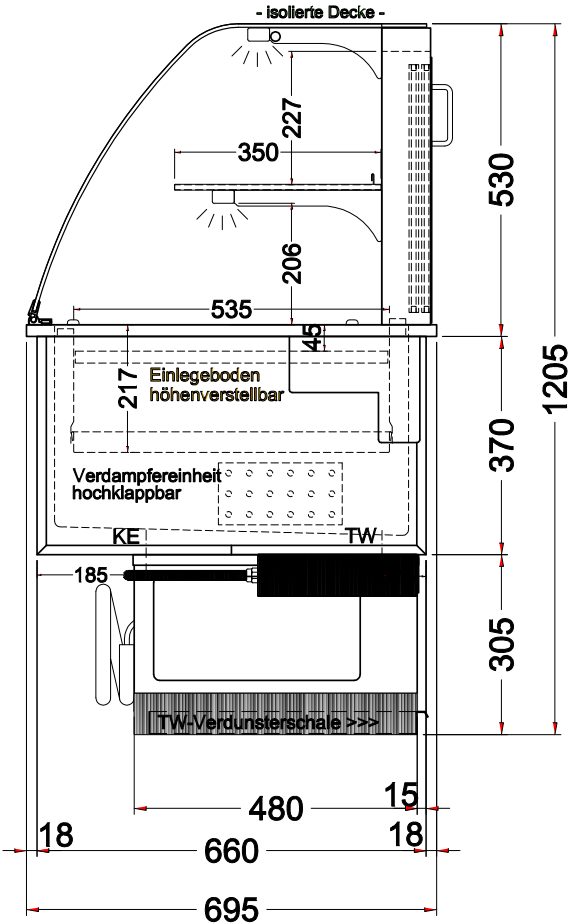
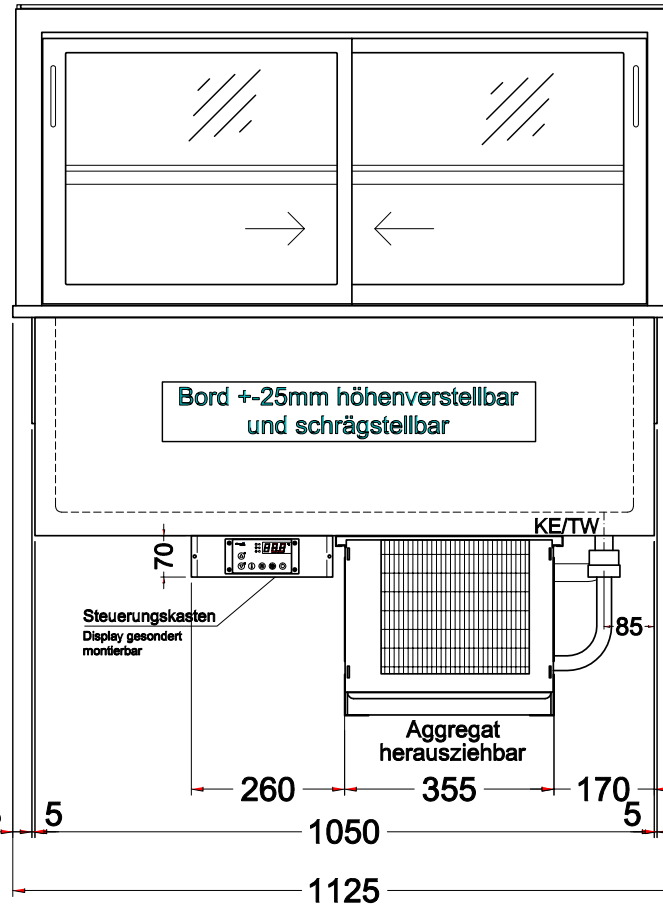
# Masszeichnung

## Einbaukühlvitrine EPV 112-5 Front geschlossen

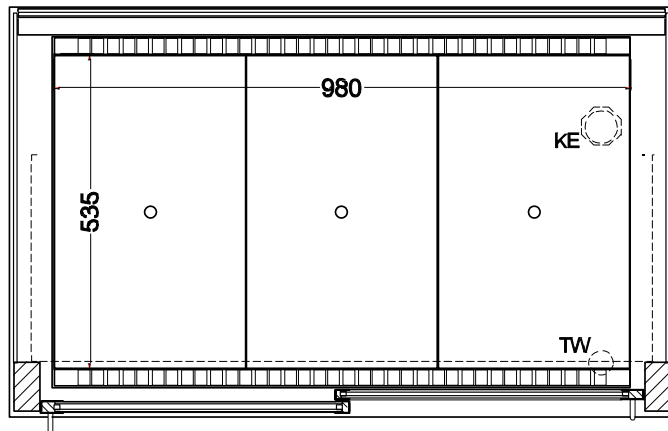
[Art. 484357001]



(Kundenseite)



TW = Tauwasserablauf DNØ30  
KE = Kälte-Elektro



(Grundriss)