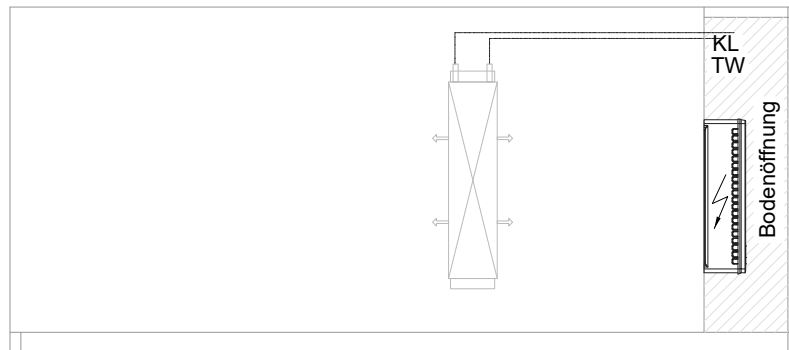
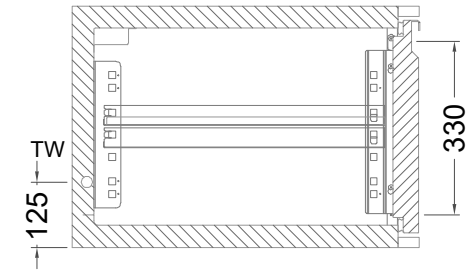
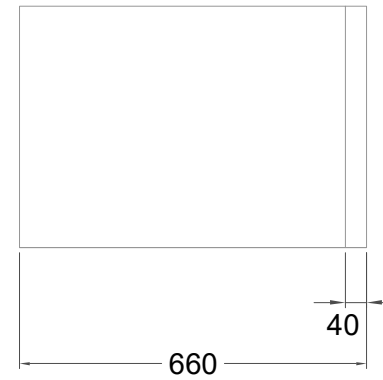
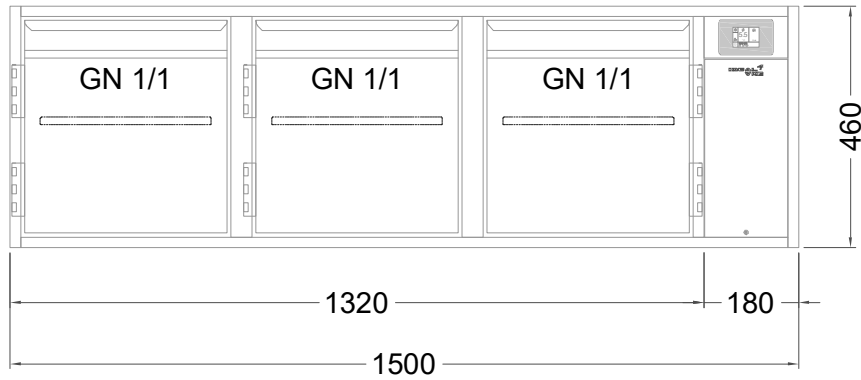


Masszeichnung

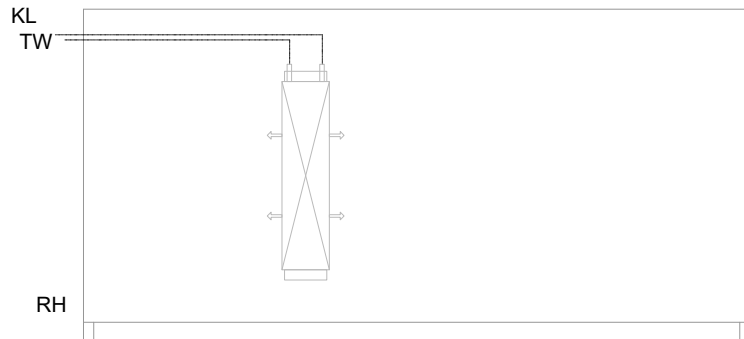
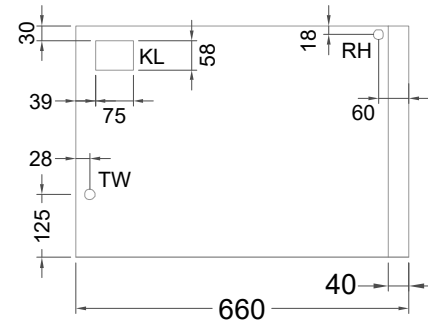
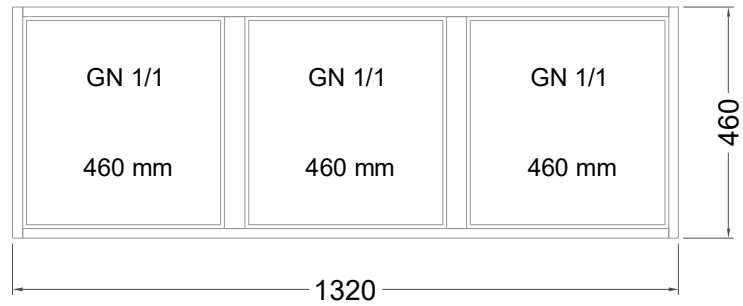
Kühltisch (3 Abteile) UBZ 3-46-3T IFR (zentralgekühlt)



[Art.Nr.: 31000636]

UBZ 3-46-3T

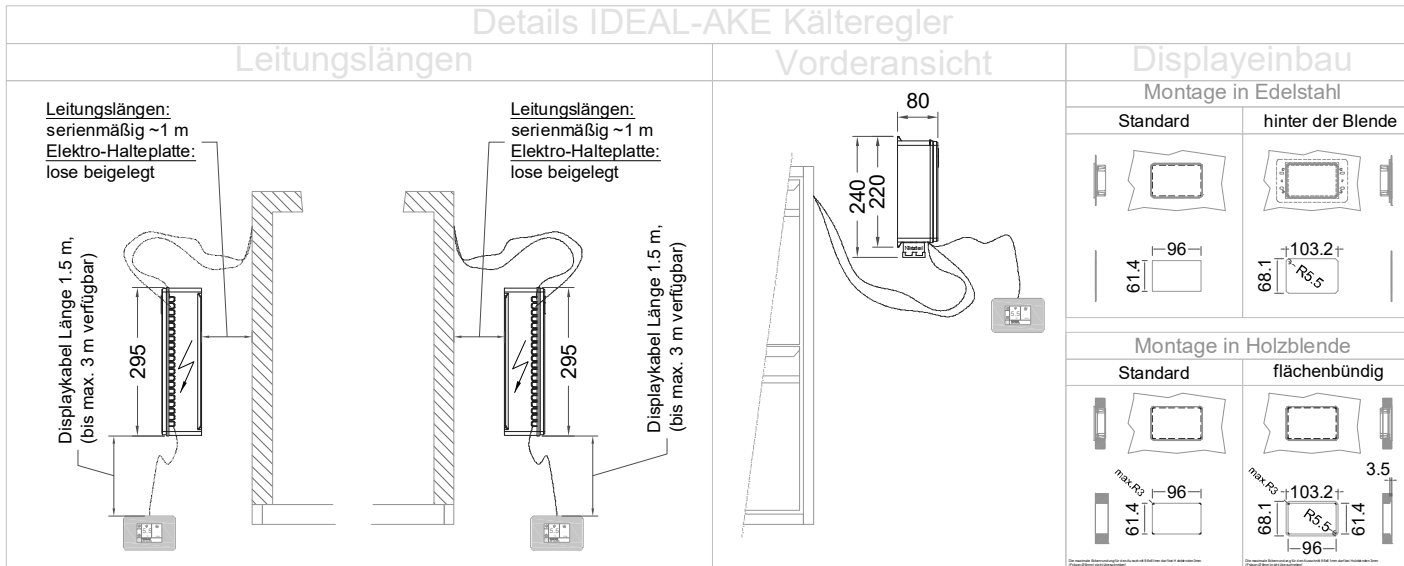
- * KL...Kälteleitungen
- * TW...Tauwasser - bauseitiger Siphon und Ablauf erforderlich
- * ⚡ Verdrahtung bis Klemmkasten



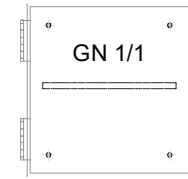
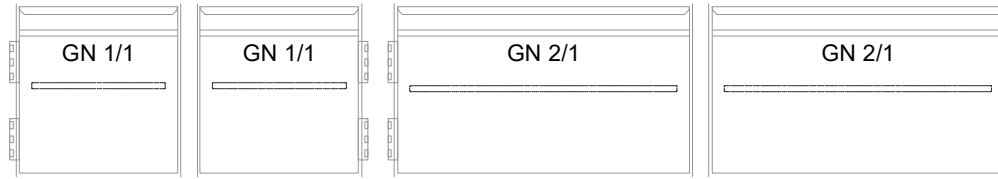
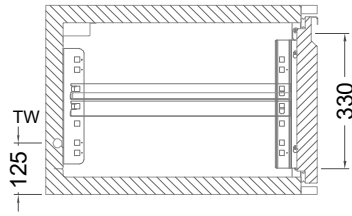
UB 3-46-xx

- * KL...Kälteleitungen
- * TW...Tauwasser - Siphon und bauseitiger Ablauf erforderlich
- * RH...Rahmenheizung

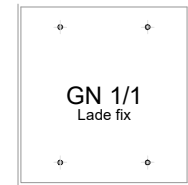
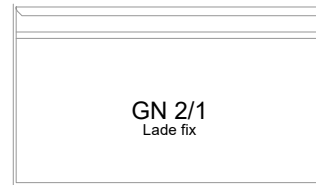
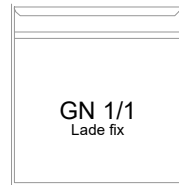
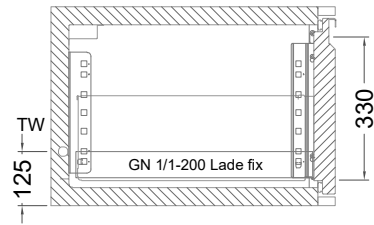
Details IDEAL-AKE Kälteregele



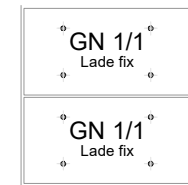
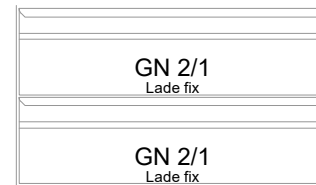
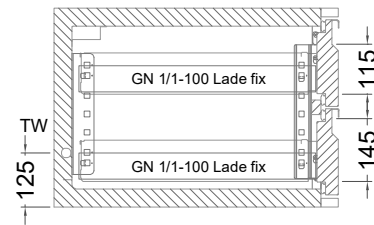
Türelement



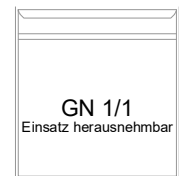
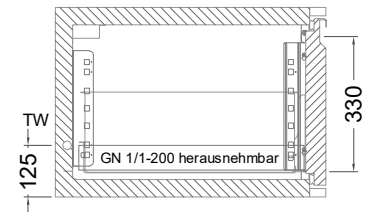
1 Zug



2 Züge 1/2-1/2



1 Zug mit herausnehmbarem Ladeneinsatz



2 Züge 1/2-1/2 mit herausnehmbaren Ladeneinsätzen

