

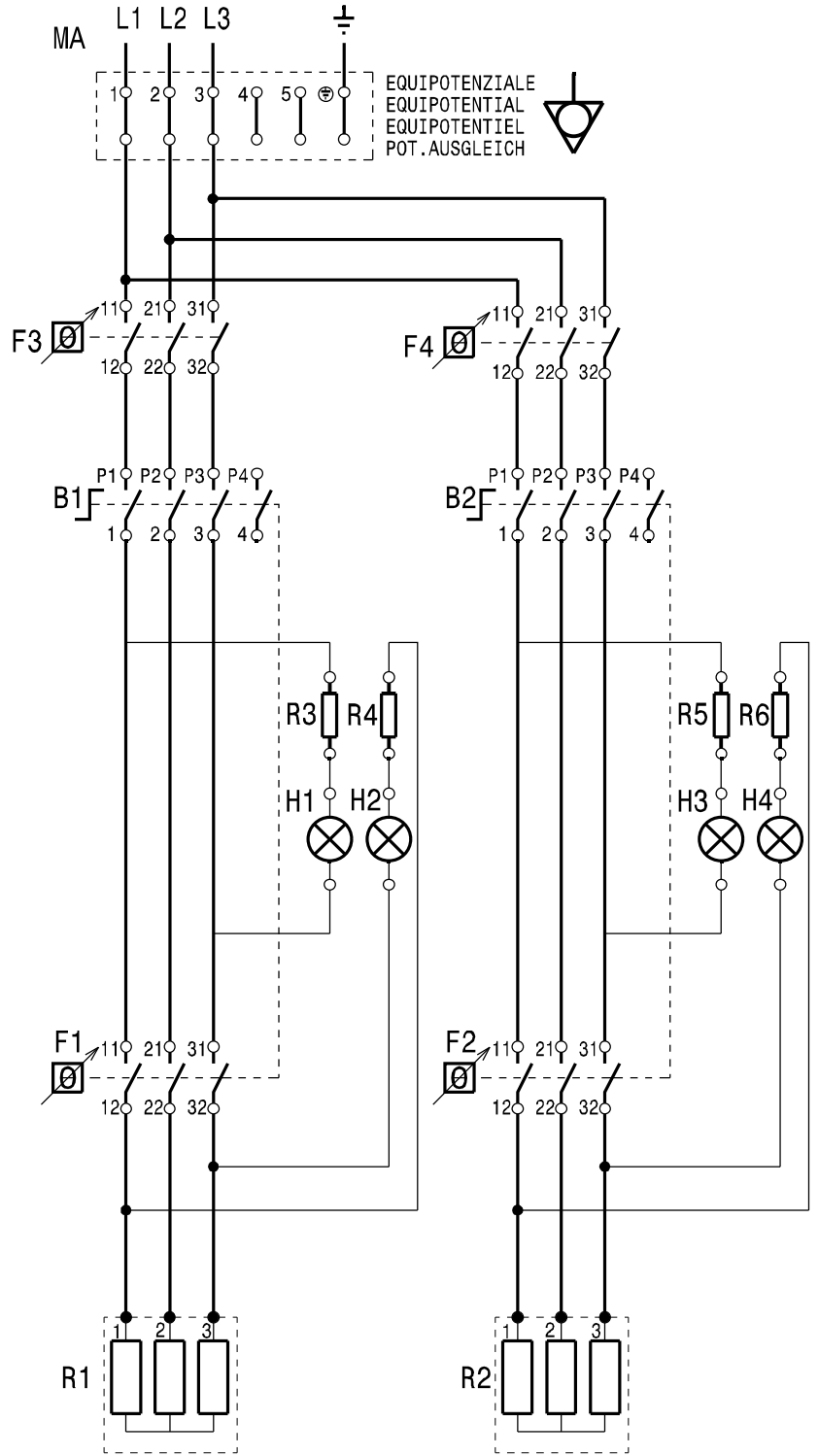
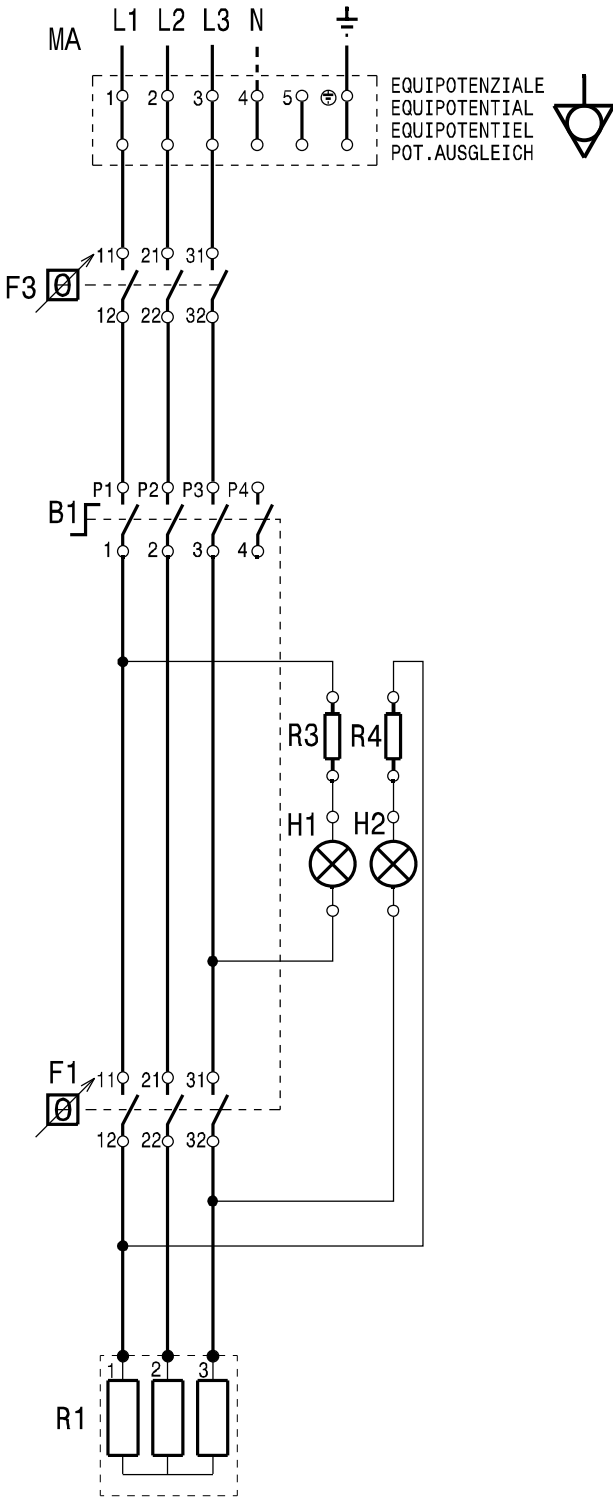
# Schaltplan

## Elektro-Bratplatte EBP7 / V1HUO



400V 3/3N~ 50/60Hz 4.2KW 6.1A  
 440V 3~ 50/60Hz 4.2KW 5.5A

400V 3/3N~ 50/60Hz 8.4KW 12.2A  
 440V 3~ 50/60Hz 8.4KW 11A



R3-6	RESISTENZA PER LAMPADA	RESISTANCE FOR LAMP
H2-H4	LAMPADA TERMOSTATO	THERMOSTAT LAMP
R1-2	RESISTENZA	HEATING ELEMENTS
H1-H3	LAMPADA "CORRENTE INSERITA"	POWER ON LAMP
F1-2	TERMOSTATO	THERMOSTAT
F3-F4	LIMITATORE DI TEMPERATURA	TEMPERATURE LIMITING THERMOSTAT
B1-2	INTERRUTTORE GENERALE	MAIN SWITCH
MA	MORSETTIERA DI ALLACCIAMENTO	MAIN TERMINAL BOARD

**Finanzen/Service**

**28307 Bremen**  
Thalendorststraße 15  
Tel.+49 421 48557-0  
Fax+49 421 488650  
bremen@nordcap.de

**Vertrieb Ost**

**12681 Berlin**  
Wolfener Straße 32/34, HausK  
Tel.+49 30 936684-0  
Fax+49 30 936684-44  
berlin@nordcap.de

**Vertrieb West**

**40699 Erkrath**  
Max-Planck-Straße 30  
Tel.+49 211 540054-0  
Fax+49 211 540054-54  
erkrath@nordcap.de

**Vertrieb Nord**

**21079 Hamburg**  
Großmoorbogen 5  
Tel.+49 40 766183-0  
Fax+49 40 770799  
hamburg@nordcap.de

**Vertrieb Süd**

**55218 Ingelheim**  
Hermann-Bopp-Straße 4  
Tel.+49 6132 7101-0  
Fax+49 6132 7101-20  
ingelheim@nordcap.de



[www.nordcap.de](http://www.nordcap.de)