

Bedienungsanweisung

Tiefkühltruhe Oasi 200-W LED

[Art. 4658600200]



DEUTSCH

Wir danken Ihnen, dass Sie eines unserer Produkte gewählt haben. Sie haben damit sicher eine gute Investition getätigt und wir sind sicher, dass unser Gerät dies bestätigen wird. Dieses wurde genauestens geplant, damit es die maximalsten Leistungen zu den besten Sicherheitsbedingungen sowie wirtschaftlichen Bedingungen erbringen kann. Weiter sind während des produktiven Prozesses zahlreiche und strenge Kontrollen durchgeführt worden.

BEACHTEN SIE DIE FOLGENDEN ANWEISUNGEN MIT SORGFALT UM RISIKEN BEIM BEBENUTZER, BESCHÄDIGUNGEN AM GERÄT ODER DIE GEFÄHRDUNG DER LEISTUNGEN ZU VERMEIDEN.

UNSERE GESELLSCHAFT LEHNT JEGLICHE VERANTWORTUNG AB, FÜR DEN FALL DASS SICH DIE URSPRÜNGLICHE FUNKTIONALITÄT DES GERÄTES AUFGRUND VON ÄNDERUNGEN JEGLICHER ART VERÄNDERT (HINZUFÜGEN ODER WEGLASSEN VON ELEKTRISCHEN ODER MECHANISCHEN TEILEN) ODER AUFGRUND VON NICHTBEACHTUNG DER ANWEISUNGEN DIE IM VORLIEGENDEN HANDBUCH WIEDERGEgeben SIND.

INSTALLATION UND HINWEISE



ACHTUNG

DAS HIER SEITLICH ANGEFÜHRTE SYMBOL BEDEUTET, DASS DER VORGANG UNTER DER AUFSICHT VON BEVOLLMÄCHTIGTEN TECHNIKERN ODER SACKKUNDIGEN PERSONEN STATTFINDET:

Eine Person die über eine technische Ausbildung und über die notwendige Erfahrung verfügt, um sich über das Risiko bewusst zu sein, der es bei Durchführen der Arbeiten ausgesetzt ist und die im Stande ist, die notwendigen Massnahmen zu ergreifen, um einen eventuellen Schaden an sich selbst oder an anderen Personen minimal zu halten.

1. Abnehmen der Verpackung vom Gerät.
2. Kontrolle, dass das Gerät während des Transportes nicht beschädigt wurde.
3. Wegnehmen des Holzfußbrettes und Verwendung von Stöpsel um die Fixieröffnungen der Befestigungswinkel am Gerät zu schliessen.
4. Reinigen des Gerätes (innen/aussen) wie dies in der PERIODISCHEN WARTUNG spezifiziert ist.
5. Das Gerät nicht im Freien und auch nicht im Regen aufstellen: die äusseren Umweltbedingungen für die reguläre Funktion des Gerätes sind am Schild TECHNISCHE DATEN, angebracht an der Rückseite des Gerätes, spezifiziert.
6. Das Gerät soll auf einer ebenen Oberfläche aufgestellt werden und für eine gute Funktion ist es unerlässlich, dass dieses perfekt eben ist: um dies zu erreichen kann man auf die regulierbaren Füßchen einwirken.
7. Aufstellen des Gerätes in einem belüfteten Raum, entfernt von Wärmequellen (Heizungen, Öfen) und nicht dem Sonnenlicht ausgesetzt. Für die Beleuchtung des Positionsbereiches wird die Verwendung von Leuchtstofflampen empfohlen.
8. Einhalten eines Abstandes von 10 cm von den Wänden.
9. Stellen Sie nichts auf dem Gerät ab, z.B. Behälter, Pflanzen etc. und lassen Sie einen Freiraum von mindestens 50 cm über dem Gerät.
10. Das Gerät kann mit Schlössern für das Schliessen der Tür(en) (fakultativ) versehen sein. In diesem Fall müssen die Schlüssel ausserhalb des Zugriffsbereiches für Kinder aufbewahrt werden.
11. Positionieren der Haken und Auflageflächen (positive und negative Modelle belüftet).
12. das Gerät während dessen Funktion nicht mit nackten Füßen oder nassen Händen berühren.
13. Die Benutzung dieses Gerätes seitens von Kindern oder körperlich, sensorisch, mental oder motorisch beeinträchtigten Personen, die nicht über die notwendigen Kenntnisse und Erfahrung verfügen, könnte zu gefährlichen Situationen führen. Die für ihre Sicherheit zuständigen Personen, müssen ausdrückliche Anweisungen geben oder die Benutzung der Geräte genauestens kontrollieren.
14. Sorgen Sie dafür, dass Kinder nicht mit dem Gerät spielen.



ACHTUNG

DIE BEWEGLICHEN TEILE AN DENEN ELEKTRISCHEN BAUTEILE VORHANDEN SIND BITTE NICHT NASS MACHEN.

DORT WO BAUTEILE DES KÜHLSCHRANKSCHALTSTROMKREISES VORHANDEN SIND BITTE KEINE KRAFT-EINWIRKUNG AUSÜBEN.

DAS GERÄT IST NICHT FÜR INSTALLATIONEN IN AMBIENTE MIT FEUER- ODER EXPLOSIONSGEFAHR GEEIGNET UND DARF KEINERLEI STRAHLUNG AUSGESETZT WERDEN.

ANSCHLUSS AN DAS ELEKTRISCHE NETZ

Kontrolle, dass die tatsächliche Spannung des Netzes jener am Schild der technischen Daten entspricht.

Die Leitung/elektrische Speisungssteckdose an die der Kühlschrank angeschlossen werden muss, muss auf geeignete Weise geschützt werden und an die generelle geerdete Anlage laut den bestehenden Normen angeschlossen werden (z.B. magnetothermischer Differentialschalter mit hoher Sensibilität $I_n = 16 A$, $I_d = 30 mA$).



DIE ERDUNG DER INSTALLATION IST EINE SICHERHEITSNORM UND VOM GESETZ HER OBLIGATORISCH. UNSERE GESELLSCHAFT, DIE DIESE VERBINDUNG LAUT DEN BESTEHENDEN NORMEN VORGESEHEN HAT, LEHNT JEGLICHE VERANTWORTUNG FÜR EVENTUELLE SCHÄDEN AN PERSONEN ODER GEGENSTÄNDEN AB.

Die Verwendung von Reduktionen, Vielfachsteckdosen oder Verlängerungen ist absolut untersagt; man muss sich vergewissern, dass der elektrische Durchfluss der elektrischen Anlage und die Speisungssteckdosen konform sind zu den bestehenden Normen und angepasst sind an die am Schild des Gerätes angeführte Leistung. Im Zweifelsfall und für die periodische Überprüfung der generellen Sicherheit der Anlagen und der Stromverbraucher, wenden Sie sich bitte an das professionel qualifizierte Personal.

UMWELTBEDINGUNGEN

Um das Umweltklima an der Installationsörtlichkeit innerhalb der auf dem Schild stabilisierten technischen Daten beizubehalten kann es notwendig sein eine Luftklimatisierungsanlage zu installieren. Jene Anlage muss die Kontrolle der relativen Feuchtigkeit vorsehen, insofern eine übermäßige Feuchtigkeit die gute Funktion des Gerätes schädigt.

Die Position des Möbelstückes muss derart sein, dass Luftzüge eingeschränkt oder vermieden werden.

Die Möbelstücke dürfen nicht in der Nähe von Türen oder in Bereichen, die starken Luftzügen ausgesetzt sind installiert werden, zum Beispiel bei Öffnungen von Klimatisierungsanlagen, Lüftung oder Heizung.

INBETRIEBNAHME

Die Verpackung des Geräts besteht u.a. aus einem Holzunterbau. Daher kann es sowohl mit Gabelstapler als auch mit Hubwagen bewegt werden. (Abb. 1).

Verpackung entfernen. Die Verpackungsteile (Kunststoffschläuche und-beutel, Nägel, Schrauben, Styropor etc.) entsprechend entsorgen und nicht herumliegen lassen. Gefahr für Kinder!

Gerät 150 – 200 – 250
Schrauben A am Holzunterbau entfernen (Abb.2).
Stellfüße B einschrauben und die Höhe regulieren (Abb. 2)

Holzunterbau entfernen. Dazu die 2 Schrauben A (1 Schraube pro Geräteseite) die zur Befestigung des Unterbaus am Gerät dienen, entfernen (Abb.3).

Bevor die Maschine an die Steckdose angeschlossen wird, soll diese für zirka 1 Stunde still stehen. Für den Fall, dass der Transport in horizontaler Position des Gerätes erfolgt ist, wäre es gut 24 Stunden abzuwarten.

Nach dem Anschluss ist das Gerät für mindestens zwei Stunden leer bei abgeschaltetem Licht in Funktion zu setzen. Danach kann man mit dem Einladen des Produktes fortfahren. Es ist jedoch darauf zu achten, nichts über die Ränder der Flächen hinaus zu positionieren, weil die Temperatur über den vorderen Teil der Fläche hinaus für eine korrekte Aufbewahrung nicht ausreichend ist, während auf dem hinteren Teil die Zirkulation der abgekühlten Luft behindert wird.

PRODUKTEN IM GERÄT SOLLEN DEN MAX. LADENIVEAU (ROTEN LINIEN) NIE ÜBERSCHREITEN.

NICHT FÜR ARZNEIMITTEL ODER PHARMAZEUTISCHEN PRODUKTE GEEIGNET.

GERAUCHERTEN PRODUKTE SOWIE ERZEUGNISSEN MIT SCHARFEN ODER ESSIGSTICHIGEN RÜCKSTÄNDEN KÖNNEN DIE KUPFERTEILE DES VERDAMPFERS BESCHÄDIGEN.

AUSSCHIESSLICH PRODUKTEN BEREITS IN LAGERUNGSTEMPERATUR EINLEGEN.

BEIM EINFÜLLEN SOLLEN TIEFGEFRORENEN PRODUKTE EINE LAGERUNGSTEMPERATUR IN HÖHE VON -18°C HABEN. KURZZEITIGE AUSNAHMEN BEI -15°C SIND GESTATTET.



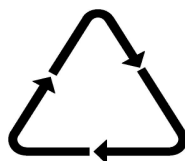
ZUBEHÖR

Es ist ausschliesslich das mit dem Möbelstück angelieferte Zubehör zu verwenden. Eventuelle "selbstgemachte" Zusätze können die reguläre Luftzirkulation stören und eine schlechte Funktion des Gerätes hervorrufen.

RATSCHLÄGE FÜR DEN UMWELTSCHUTZ

Verpackung

Das Verpackungsmaterial ist zu 100% recycelbar und durch das Recyclsymbol gekennzeichnet. Für die Entsorgung befolgen Sie bitte die lokalen Vorschriften. Das Verpackungsmaterial (Plastiktüten, Teile in Polystyrol, etc.) muss ausserhalb des Eingriffsbereiches von Kindern gehalten werden, insofern dieses eine potentielle Gefahrenquelle darstellt.



Produkt

Dieses Gerät ist konform mit der Europäischen Richtlinie 2002/96/EC, Waste Electrical and Electronic Equipment (WEEE) gekennzeichnet. Versichern Sie sich, dass dieses Produkt auf korrekte Weise abgebaut wird, dadurch tragen Sie als Verbraucher dazu bei, potentiellen negativen Folgen für die Umwelt und für die Gesundheit vorzubeugen. Das Symbol am Produkt oder in der Begleitdokumentation zeigt an, dass dieses Produkt nicht als Haushaltsabfall zu behandeln ist, sondern an einer geeigneten Stelle für die Recyclingsammlung von elektrischen und elektronischen Geräten abzuliefern ist. Für weitere Informationen hinsichtlich der Behandlung, Wiedergewinnung oder das Recycling dieses Produktes ist die dafür zuständige lokale Stelle, der Dienst für die Sammlung von Haushaltsabfällen oder der Händler bei dem das Produkt gekauft oder erworben worden ist, zu kontaktieren.

PERIODISCHE WARTUNG

Jedlicher vom Verbraucher am Gerät durchgeführte Eingriff erfordert das unbedingte Herausziehen des Steckers Steckdose. Die mechanischen Teile des Kühlschranks erfordern keinerlei periodische Wartung, aber für die lange Lebensdauer des Gerätes ist eine sorgfältige periodische Reinigung unerlässlich:

- **MÖBELSTÜCK AUSSEN:** es ist ausreichend dieses mit einem weichen und trockenen Tuch zu reinigen, im Fall von widerstandsfähigen Flecken sind lauwarmes Wasser und neutrale Reiniger zu verwenden und danach gut abzuspülen und abzutrocknen;
- **TEILE IN STAHL:** waschen mit lauwarmen Wasser und neutralen Seifen, abtrocknen mit einem weichen Tuch, vermeiden von Wolle oder Stahlwolle die die Oberfläche zerkratzen können.
- **TEILE IN KUNSTSTOFFMATERIAL:** waschen mit Wasser und neutralen Seifen. Abspülen und abtrocknen mit einem weichen Tuch, die Verwendung von Alkohol, Azeton und anderen Lösungsmitteln die die Oberfläche permanent schädigen sind zu vermeiden.
- **TEILE IN GLAS:** ausschliessliche Verwendung von speziellen Produkten, vermeiden Sie die Verwendung von Wasser, dass Kalk an der Oberfläche der Glaswand ablagern könnte.

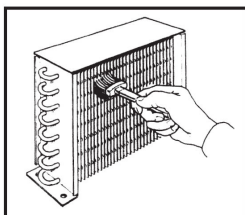
Für die Reinigungsvorgänge der Wanne ist wie folgt vorzugehen:

1. **Abschalten des Gerätes und Abziehen des Steckers Steckdose.**
2. **Herausnehmen des Produktes und der Flächen von der Wanne.**
3. **Lassen Sie die Tür geöffnet und warten Sie, dass die Temperatur im Inneren der Wanne gleich ist wie die Umgebungstemperatur.**
4. **Fortfahren der Wasch- und Trockenvorgänge der internen Wanne mit einem Tuch unter Verwendung eines neutralen Reinigungsmittels.**
5. **Verwenden Sie bei den Reinigungsvorgängen keine Wasserstrahlen, die elektrischen Teile können beschädigt werden.**

Darauffolgend sind die Flächen neuerlich zu positionieren und das Gerät wieder zu aktivieren, nach zirka einer Stunde Betrieb bei abgeschalteten Lichtern ist es möglich die Produkte neuerlich einzuladen.

Einmal im Jahr ist die Dichtung der Türe unter Zuhilfenahme einer neutralen Seife und Warmwasser zu reinigen. Abspülen und Abtrocknen; eine dünne Schicht Vaseline sollte danach aufgetragen werden, um die Dichtung der Türe letztendlich weich und biegsam zu halten.

Bei diesem Vorgang sind absolut keine spitzen Gegenstände zu verwenden, die die Dichtung beschädigen könnten.



REINIGUNG DES KONDENSATORS (JEDES MONAT)

Achtung: der hier folgende angeführte Vorgang muss von einem spezialisierten Techniker durchgeführt werden.

Regelmäßig ist der gerippte Kondensator (ob es gibt) von Verschmutzung (Staub und Reste) zu befreien, die sich zwischen Rippen und der stirnseitigen Oberfläche ansammelt, was eine gute Luftzirkulation verhindert. Ein schmutziger Kondensator wirkt sich negativ auf die Anlagenleistung aus, was niedere Leistungen und unnötigen Energieverbrauch zur Folge hat. Der Reinigungsvorgang muß mittels Borstenpinsel oder, noch besser, mittels Saugstauber erfolgen



MANUELLES ABTAUEN – FÜR GERÄTE DIE NICHT FÜR DAS AUTOMATISCHE ABTAUEN DOTIERT SIND

1. Abziehen des Steckers von der Steckdose;
2. Abstellen des Produktes in ein anderes Gerätes, oder sollte dies nicht möglich sein, positionieren des Materials in Schachteln und umwickelt mit Decken, soweit wie möglich beschleunigen des Abtauvorgangs.
3. Abnehmen des Stöpsels vom Wannenboden (falls vorhanden);
4. Hilfestellung der Wasserentleerung mit einem Plastikschaber oder einen in lauwarmen Wasser getränkten Schwamm;
5. Komplettes Abtrocknen des Wanneninneren mit einem Tuch;
6. Neuerliches Einsetzen des Stöpsel am Wannenboden und Wiedereinstecken des Steckers in die Steckdose;
7. Warten Sie ab, dass das Gerät die Betriebstemperatur erreicht hat, bevor Sie die Ware wieder einlagern.

STÖRUNGEN und ABHILFEN

Das Gerät funktioniert nicht:

- Kontrolle, dass der Strom regulär an die Steckdose kommt;
- Kontrolle, dass der Stecker gut in der Steckdose eingesetzt ist;

Die Innentemperatur ist nicht ausreichend niedrig, kontrollieren:

- dass, die Lebensmittel oder andere Gegenstände die perfekte Schliessung des Gerätes nicht verhindern;
- dass, das sich Gerät nicht in der Nähe einer Wärmequelle befindet;
- ob das Gerät an der Wand angelehnt ist und das vordere Gitter frei von Verstopfungen ist;
- ob die Türe perfekt geschlossen ist
- dass, das Thermostat korrekt positioniert ist;
- dass sich der Kondensator nicht als verlegt oder verstopft erweist; für die Reinigung ist eine Borstenbürste oder ein Staubsauger zu verwenden;

Das Gerät ist geräuschvoll, kontrollieren:

- dass alle Schrauben und Mutterschrauben gut angezogen sind;
- ob ein Schlauch oder Flügel nicht in Kontakt mit einer anderen Seite des Gerätes steht;
- dass das Gerät gut geebnet ist;

Wenn sich Kondenswasser im Inneren des Kühlschranks bildet:

- dies ist normal, während der Perioden mit erhöhter Feuchtigkeit;
- ein Teil dieser Feuchtigkeit ist als normal zu betrachten, in jenen Bereichen in denen Lebensmittel nicht verpackt oder in nicht zugedeckten Behältern vorhanden sind;
- das häufige oder verlängerte Öffnen der Türen kann als Ursache für die Bildung von Kondenswasser im Inneren des Kühlschranks in Betracht gezogen werden. Überprüfen Sie die korrekte Schliessung der Türen.

WENN DIE STÖRUNGEN ANHALTEN SOLLTEN, KONTAKTIEREN SIE IHREN NÄCHSTGELEGENEN KUNDENSERVICE



WENN DAS SPEISUNGSKABEL BESCHÄDIGT IST, MUSS DIESES VOM HERSTELLER ODER VON SEINEM TECHNISCHEN KUNDENDIENST ODER JEDENFALLS VON EINER PERSON MIT GLEICHARTIGER QUALIFIKATION ERSETZT WERDEN, UM JEDES RISIKO VORZUBEUGEN.

DIE REPARATUREN UND DER ERSATZ VON LAMPEN MUSS VON TECHNISCH QUALIFIZIERTEM PERSONAL AM VOM ELEKTRISCHEN NETZ ABGETRENNTEN GERÄT DURCHGEFÜHRT WERDEN. ERSETZEN SIE DIE LAMPEN MIT IDENTISCHEN LAMPEN.

ALLE AUSSERGEWÖHNLICHEN WARTUNGSVORGÄNGE MÜSSEN VON TECHNISCH QUALIFIZIERTEM PERSONAL DURCHGEFÜHRT WERDEN.

STEUERUNG

SCHALTER FÜR SCHNELLTIEFKÜHLUNG (falls vorgesehen): orangefarbene Betriebslampe leuchtet und Kompressor arbeitet konstant.

ALARMLEUCHE (falls vorgesehen): rot, leuchtet bei Ueberschreitung der vorgegebenen Temperatur. Mögliche Gründe können sein:

- Gerät soeben eingeschaltet
- Türe lange offen geblieben oder nicht richtig geschlossen
- Einzufrierende Güter eingelagert

Nach 15 – 20 Minuten erlischt die Alarmleuchte automatisch. Dies bedeutet dass das Gerät die vorgegebene Temperatur erreicht hat.

NETZANSCHLUSS-KONTROLLEUCHE (falls vorgesehen): grün, leuchtet bei korrektem Anschluss ans Netz.

TEMPERATURANZEIGER: gemäss der Version , kann ein Thermometer die Temperatur im Innenraum des Kühlschranks anzeigen, oder ein elektronischer Thermostat, welcher auch die Regelung erlaubt. In diesem letzten Fall , zur Einstellung das beigelegte Anweisungsheft zum Thermostat lesen.

LINIENSCHALTER: erlaubt, nachdem das Gerät an die Steckdose angeschlossen worden ist , das AN und AUS Schalten.

SCHALTER FÜR DIE INNERE LÜFTUNG: (wenn vorhanden): schaltet den sich im Innenraum befindenden Lüfter ein und aus. Zur korrekten Funktion des Kühlschranks , den Lüfter immer angeschalten lassen, ausser bei lang offenstehenden Türen. (z.B. wenn Ware geladen wird

THERMOSTAT DRUCKKNOPF (wenn vorhanden): vorgesehen, wo kein elektronischer Thermostat vorhanden ist. Muss, für eine optimale Aufbewahrung der Ware, auf eine mittlere Position eingestellt werden. Um eine wärmere Temperatur hervorzurufen, den Thermostatknopf gegen den Uhrzeigersinn drehen d.h. auf die niedrigeren Nummern , hingegen für eine niedrigere Temperatur den Thermostat auf eine höhere Nummer stellen.

ELEKTRONISCHER THERMOSTAT (digital) (wenn vorhanden): sich auf das beiliegende Anweisungsheft zum Thermostat beziehen.

LICHTSCHALTER (wenn vorhanden): zum Einschalten und Ausschalten der Lichter – Zeichen (II) schaltet das Licht in der Wanne ein, Zeichen (I) schaltet das Licht in der Haube ein;

TIMER FÜR ENTFRIERUNG (wenn vorhanden): zum Programmieren der Entfrierung (Dauer, Anzahl von Interventionen).

Fig. 1

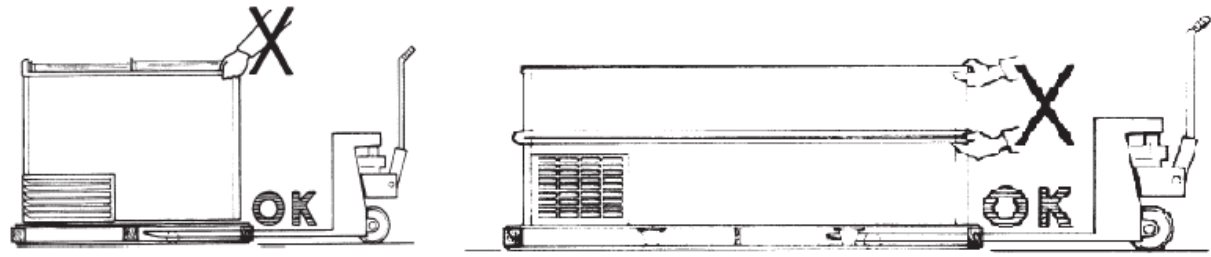


Fig. 2

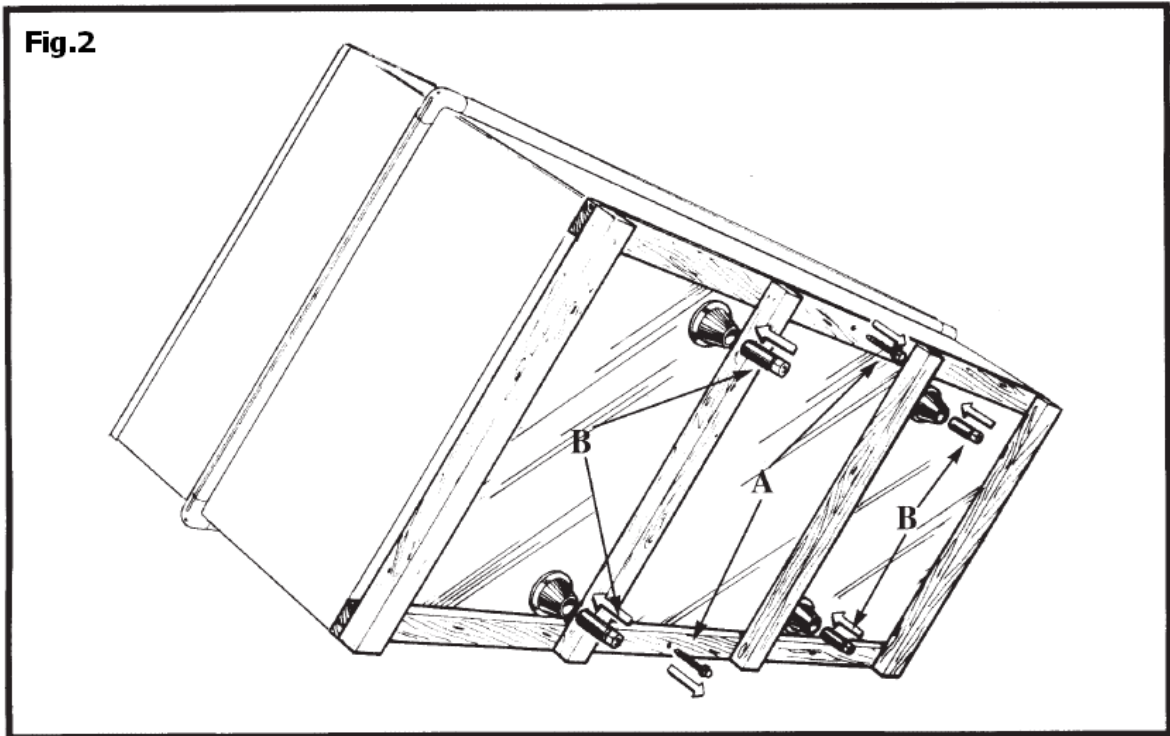
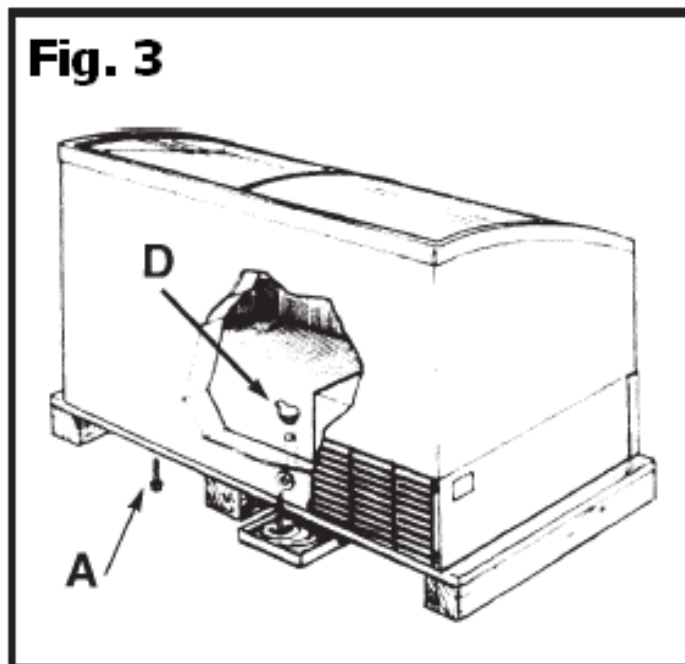


Fig. 3



NordCap GmbH & Co. KG

Thalendorststraße 15
D-28307 Bremen

Telefon: +49 421 48557-0
Telefax: +49 421 488650

E-Mail: [info\(at\)nordcap.de](mailto:info@nordcap.de)

