

FRIGORIFERO DIGITALE

LEGENDA

- B1: INTERUTTORE GENERALE
- B2: INTERUTTORE LUCE
- M1: COMPRESSORE
- M2: VENTILATORE CONDENSATORE
- M3: VENTILATORE CELLA
- MP: TERMOREGOLATORE DIGITALE
- S1: SONDA CAMERA
- U1: TRASFORMATORE 230V/12V

DIGITAL REFRIGERATOR

LEGEND

- B1: MAIN SWITCH
- B2: LIGHT SWITCH
- M1: COMPRESSOR
- M2: CONDENSER FAN
- M3: STORAGE COMPARTMENT FAN
- MP: DIGITAL THERMOREGULATOR
- S1: ROOM PROBE
- U1: TRANSFORMER 230V/12V

ARMOIRE FRIGORIFIQUE AVEC
CONTROLE DIGITAL

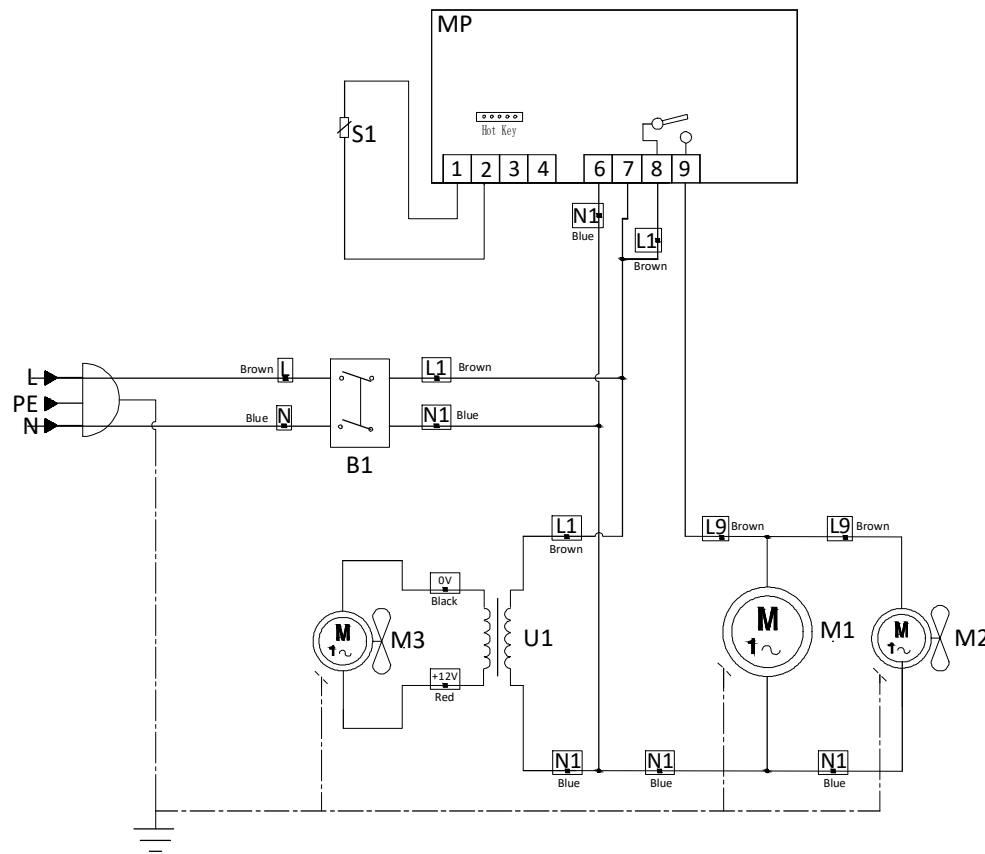
LEGENDE

- B1: COMMUTATEUR PRINCIPAL
- B2: INTERRUPTEUR DE LA LUMIERE
- M1: COMPRESSEUR
- M2: VENTILATEUR CONDENSEUR
- M3: VENTILATEUR CELLULE
- MP: MICROPROCESSEUR DIGITAL
- S1: CAPTEUR DE PIECE
- U1: TRANSFORMATUER 230V/12V

KUEHLSCHRANK MIT DIGITALER
KONTROLLEINRICHTUNG

BESCHREIBUNG

- B1: HAUPTSCHALTER
- B2: LICHTSCHALTER
- M1: KOMPRESSOR
- M2: VERFLUESSIGERVENTILATOR
- M3: KUEHLRAUM-VENTILATOR
- MP: TEMPERATURREGLER
- S1: RAUMSENSOR
- U1: TRANSFORMATOR 230V/12V



SALADETTE SERIES (1 DOOR)
SOLID DOORRANGE