

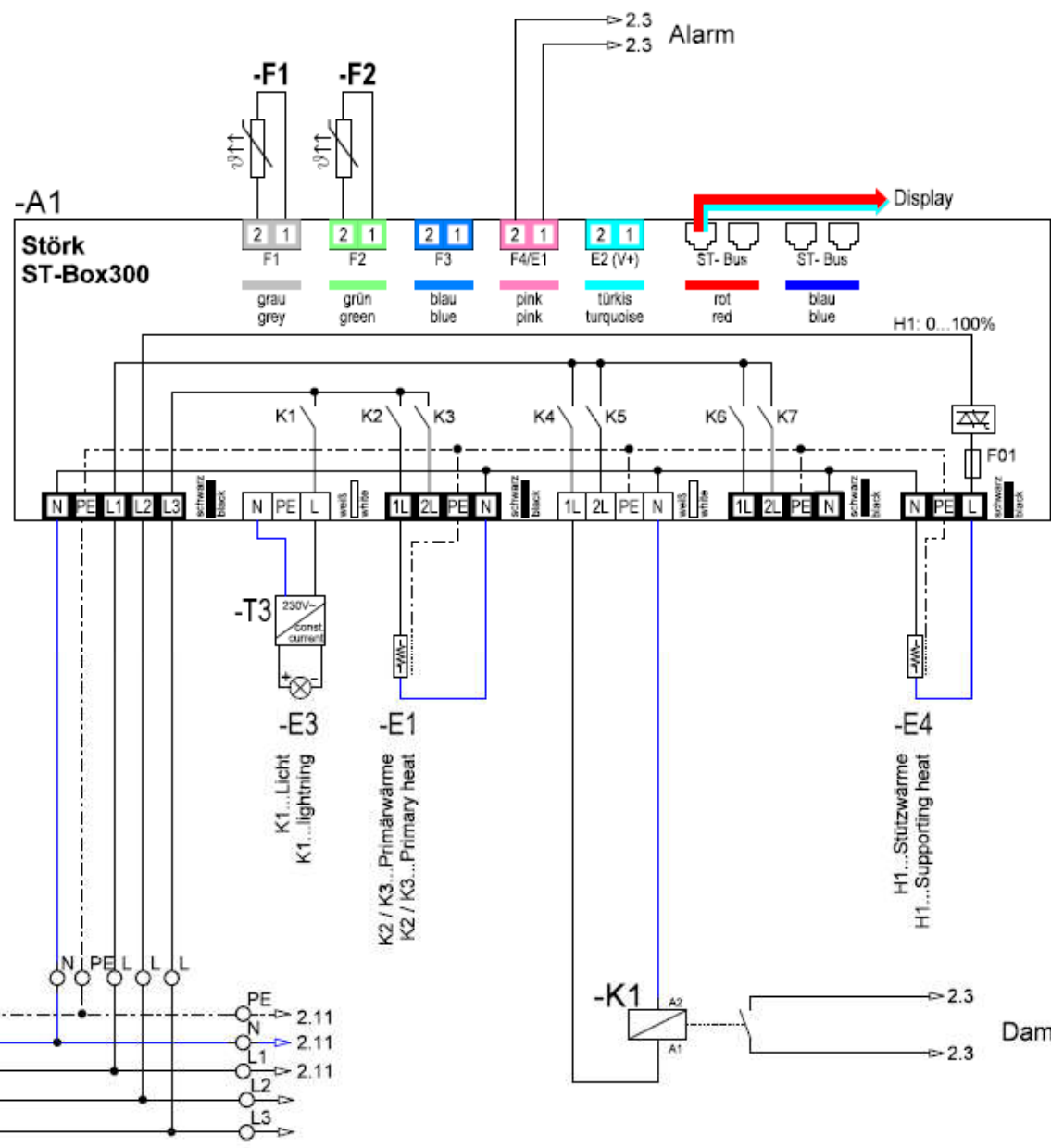
# Schaltplan

## Einbauwärmevitrine **DEEP COMFORT GE-183-44**

[Artikel-Nr.: 484535570]

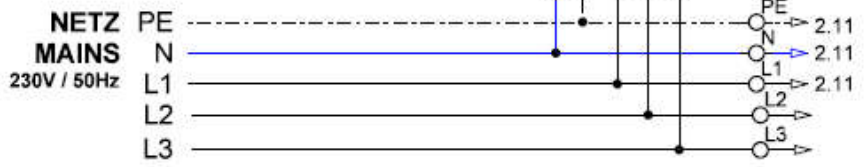


A1:  
Wärmerегler

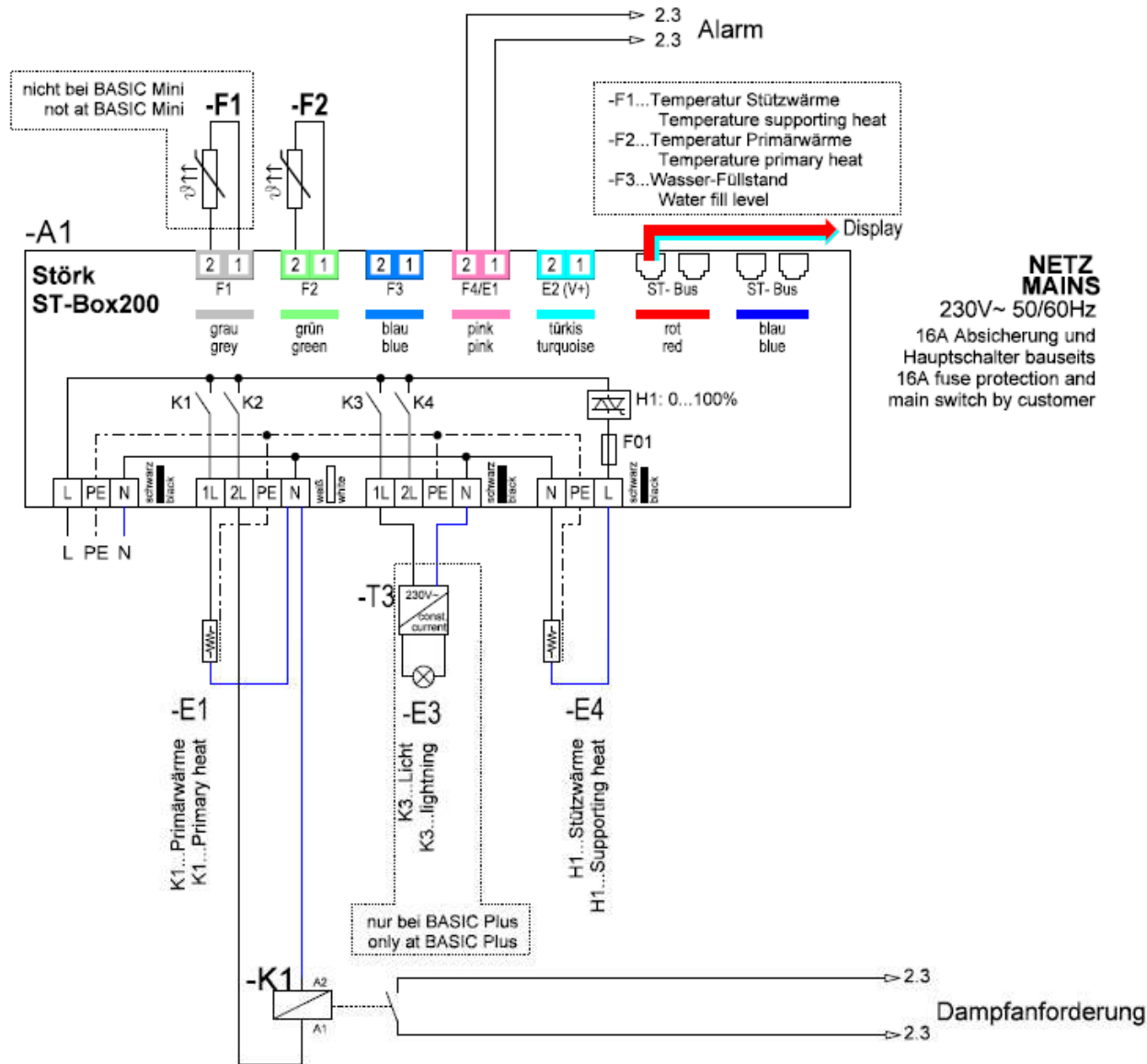


-F1...Temperatur Stützwärme  
Temperature supporting heat  
-F2...Temperatur Primärwärme  
Temperature primary heat

**NETZ MAINS**  
230V 50/60Hz  
16A Absicherung und  
Hauptschalter bauseits  
16A fuse protection and  
main switch by customer



Änderungen		Datum	Name	Bezeichnung	Blatt
	gez.:	29.01.2021	Landl M.	<b>Flat Comfort 400V mit Festwasseranschluss Teil Wärmerегler ST BOX300</b>	1 / 2
	gepr.:				
				AB-Nr.:	



Änderungen

Datum

Name

Bezeichnung

Blatt

gez.:

01.02.2021

Landl M.

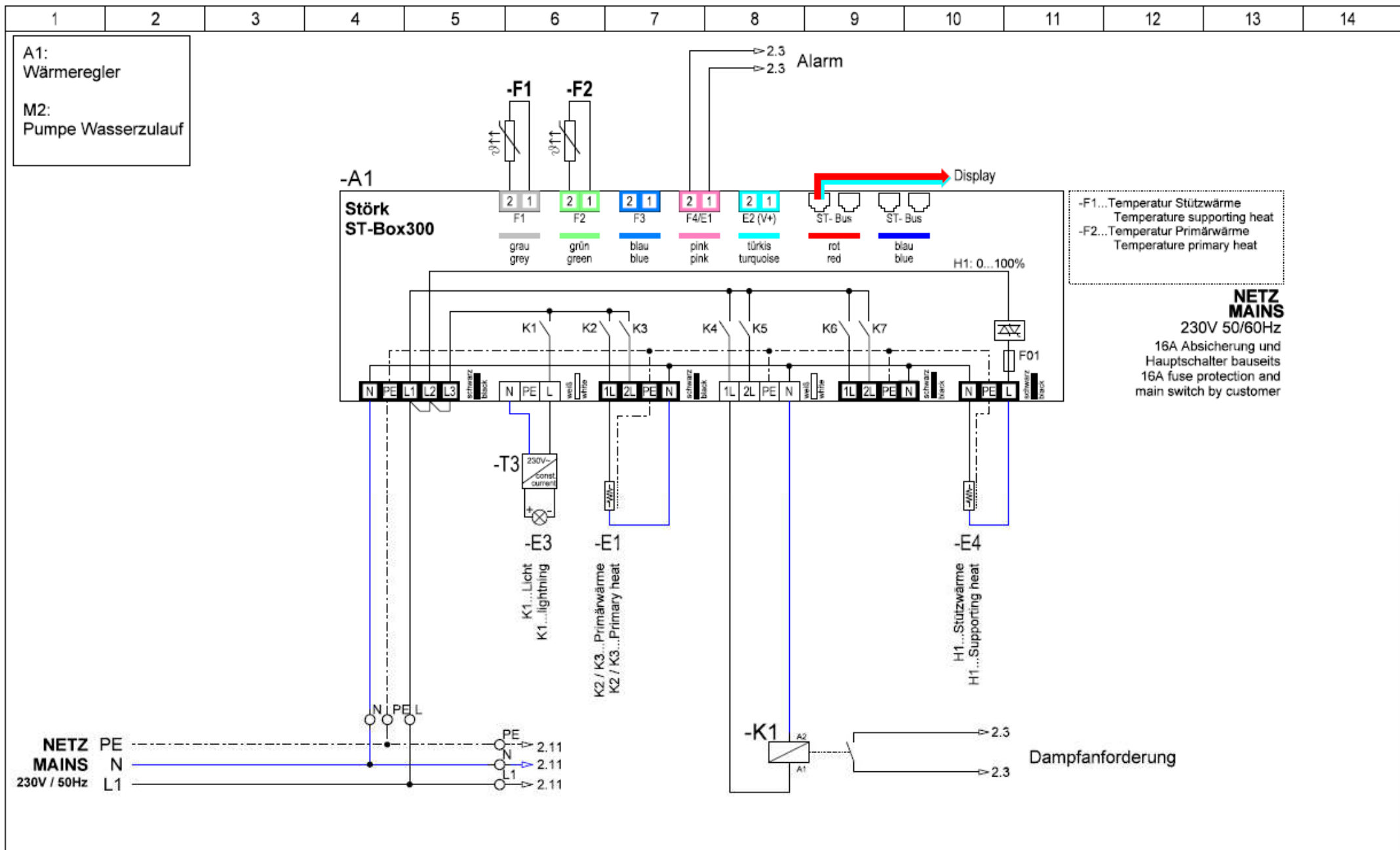
**Flat Comfort ST200 230V mit Festwasseranschluss**

1 / 1

gepr.:

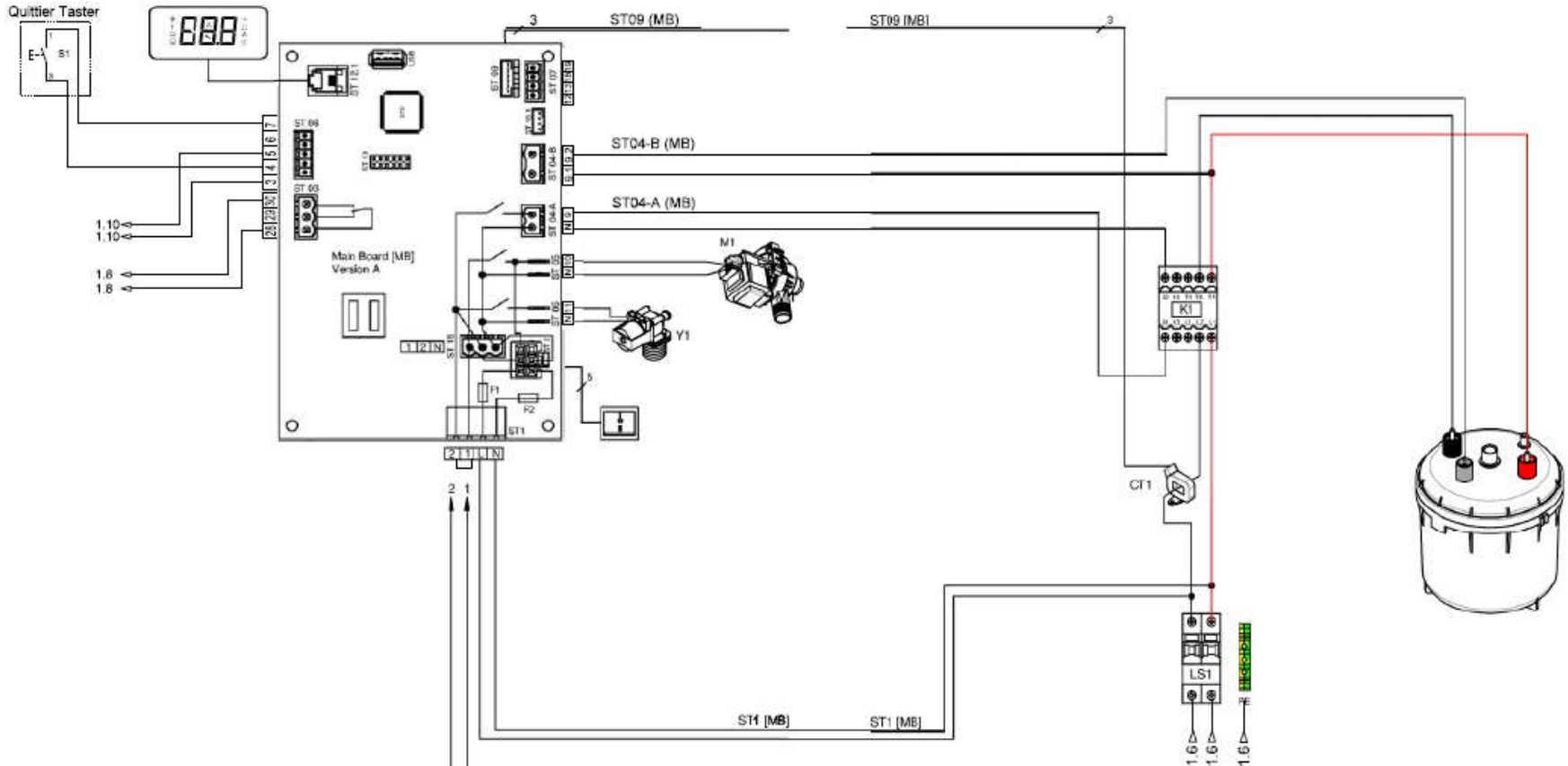
**Teil Wärmesteuerung**

AB-Nr.:



Änderungen	Datum	Name	Bezeichnung	Blatt
	gez.: 29.01.2021	Landl M.	<b>Flat Comfort 230V mit Festwasseranschluss</b> <b>Teil Wärmerregler ST BOX300</b>	1 / 2
	gepr.:			
			AB-Nr.:	

- MB:**  
Hauptplatine  
Mainboard
- M1**  
Abschlümpumpe  
Blowdown pump
- Y1:**  
Magnetventil  
Solenoid valve
- F1**  
1. Sicherung 1,6A  
1. Fuse 1,6A
- F2**  
2. Sicherung 1,6A  
2. Fuse 1,6A



<b>ST08</b>	
07: Eingang Ω	Input Ω
08: Eingang mA	Input mA
05: Eingang V	Input V
04: Masse	Ground
03: Ausgang 20VDC 30mA	Output 20VDC 30mA
<b>ST03</b>	
30: Schließer	Normally open
20: Öffner	Normally closed
28: Bookpol	Common

**ST01\_1/2 Sicherheitskette**  
Siehe Bedienungsanleitung  
Klemmen 1 und 2 potentialfrei schalten  
Klemme 1 230V 1,6A

**ST01\_1/2 Safety interlock**  
Refer to manual  
Switch terminals 1 and 2 potential-free  
Terminal 1 230V 1.6A

**Anschluss Kundenseite / Connection customer side**

**Spannungsversorgung: 208V - 240V / 1 / N oder 208V - 240V / 2 max. 1,4kW**  
**Power supply: 208V - 240V / 1 / N or 208V - 240V / 2 max. 1.4kW**

**Anschluss Kundenseite / Connection customer side**

- K:** Hauptschütz oder Relais  
Main contactor or relay
- CT:** Ringmesswandler  
Current transducer
- LS1:** Leitungsschutzschalter B16,0A  
Circuit breaker B16.0A
- LS3:** Leitungsschutzschalter B16,0A  
Circuit breaker B16.0A

Änderungen / Changes	Datum / Date	Name	Bezeichnung / Identification	Seite / Page
	gez.: 29.01.2021	Landl M.	<b>Flat Comfort Festwasser Teil Dampfgenerator</b>	2 / 2
	gepr.:			
			AB-Nr.:	

**Finanzen/Service**  
**28307 Bremen**  
Thalendorststraße 15  
Tel.+49 421 48557-0  
Fax+49 421 488650  
bremen@nordcap.de

**Vertrieb Ost**  
**12681 Berlin**  
Wolfener Straße 32/34, Haus K  
Tel.+49 30 936684-0  
Fax+49 30 936684-44  
berlin@nordcap.de

**Vertrieb West**  
**40699 Erkrath**  
Max-Planck-Straße 30  
Tel.+49 211 540054-0  
Fax+49 211 540054-54  
erkrath@nordcap.de

**Vertrieb Nord**  
**21079 Hamburg**  
Großmoorbogen 5  
Tel.+49 40 766183-0  
Fax+49 40 770799  
hamburg@nordcap.de

**Vertrieb Süd**  
**55218 Ingelheim**  
Hermann-Bopp-Straße 4  
Tel.+49 6132 7101-0  
Fax+49 6132 7101-20  
ingelheim@nordcap.de



[www.nordcap.de](http://www.nordcap.de)