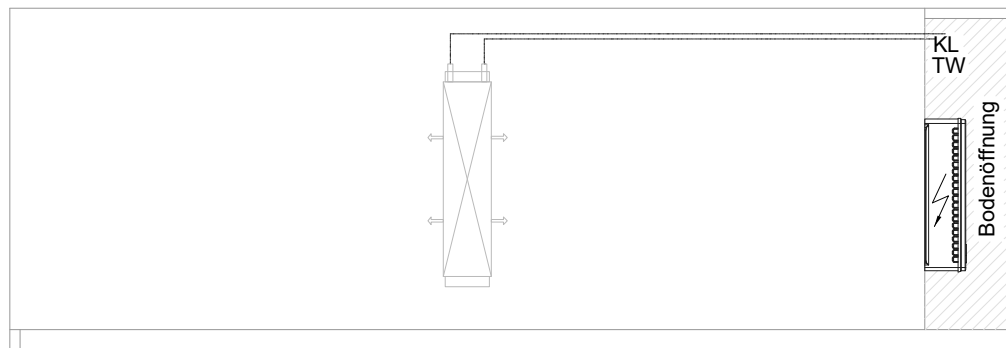
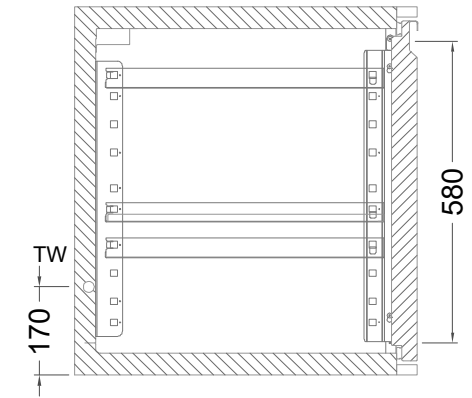
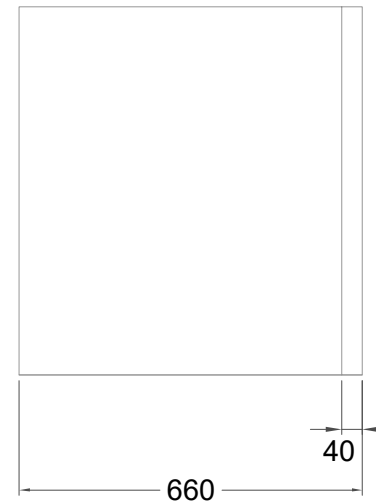
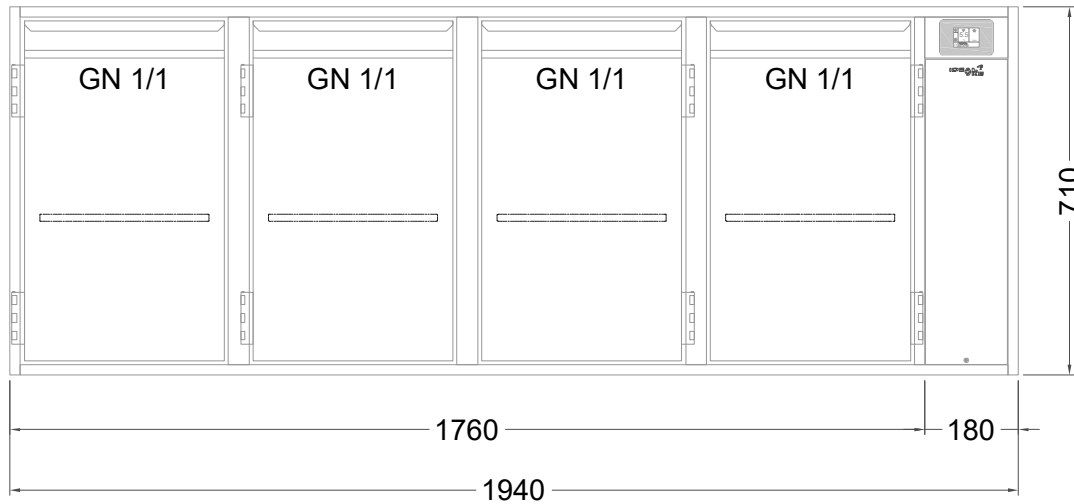


Masszeichnung

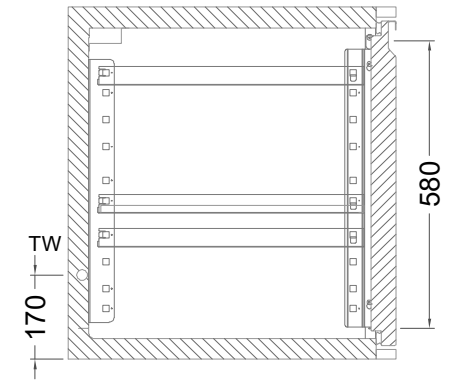
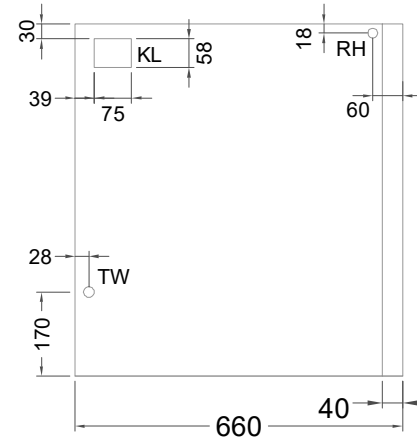
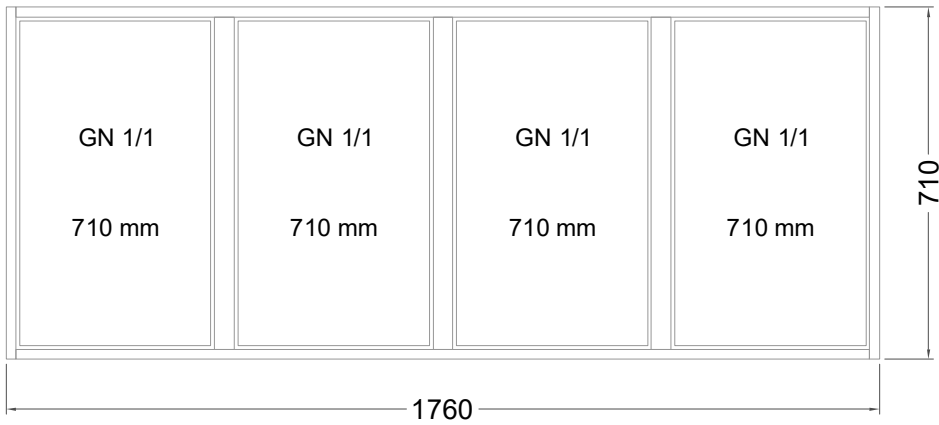
Kühltisch (4 Abteile) KTZ 4-71-4T IFR (zentralgekuehlt)



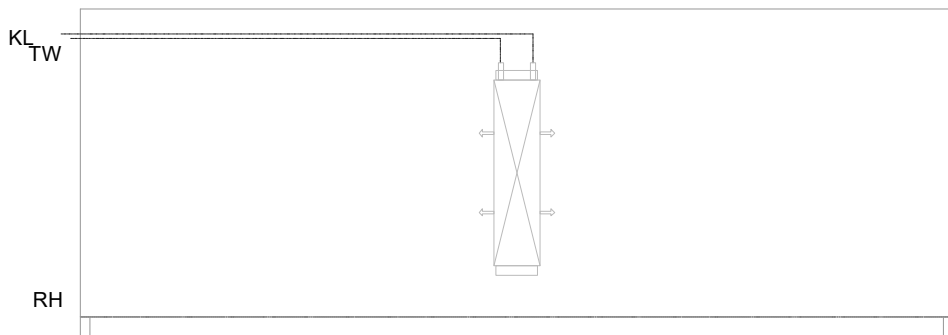
[Art.Nr.: 31000660]

KTZ 4-71-4T

- * KL...Kälteleitungen
- * TW...Tauwasser - bauseitiger Siphon und Ablauf erforderlich
- * ⚡ Verdrahtung bis Klemmkasten



| |
|--|
| Kältemittel: R134a |
| E-Ventil montiert: thermostatisch |
| E-Ventil mit wechselbarer Düse: <input type="checkbox"/> |
| Magnetventil - montiert: <input type="checkbox"/> - lose geliefert: <input type="checkbox"/> |



KT 4-71-xx

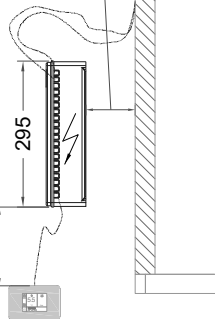
- * KL...Kälteleitungen
- * TW...Tauwasser - Siphon und bauseitiger Ablauf erforderlich
- * RH...Rahmenheizung

Details IDEAL-AKE Kälteregele

Leitungslängen

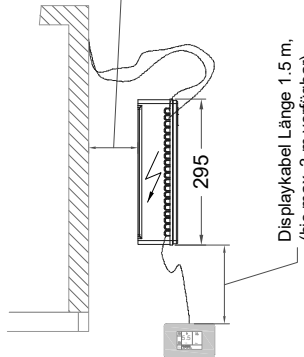
Leitungslängen:
serienmäßig ~1 m
Elektro-Halteplatte:
lose beigelegt

Displaykabel Länge 1,5 m,
(bis max. 3 m verfügbar)

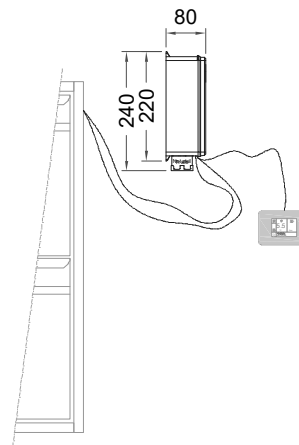


Leitungslängen:
serienmäßig ~1 m
Elektro-Halteplatte:
lose beigelegt

Displaykabel Länge 1,5 m,
(bis max. 3 m verfügbar)



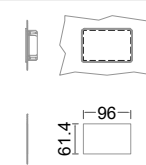
Vorderansicht



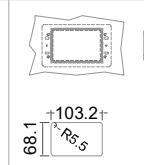
Displayeinbau

Montage in Edelstahl

Standard

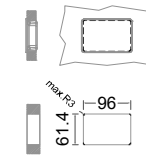


hinter der Blende

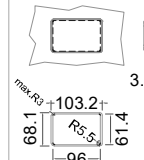


Montage in Holzblende

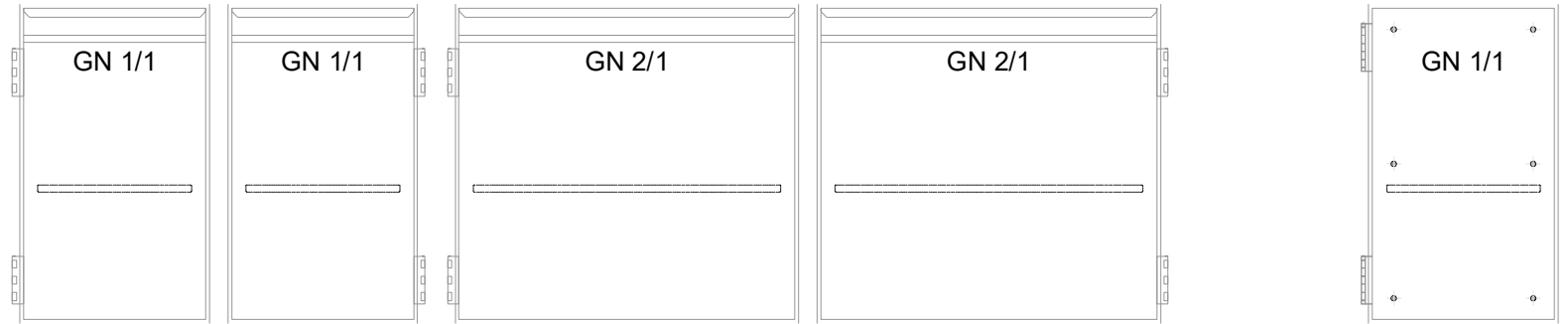
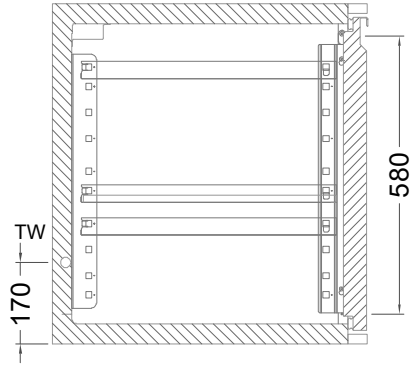
Standard



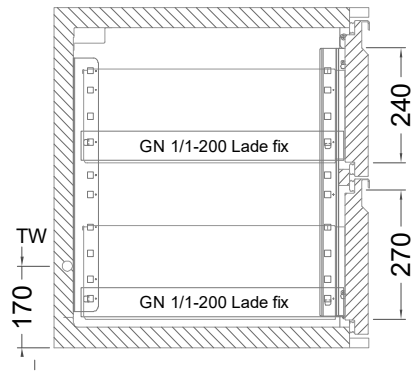
flächenbündig



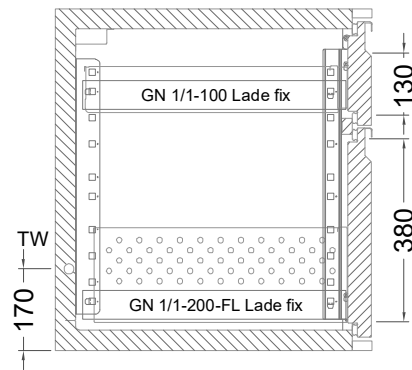
Türelement



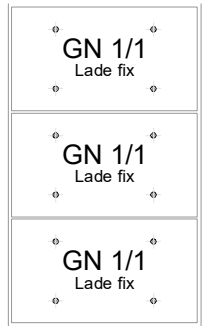
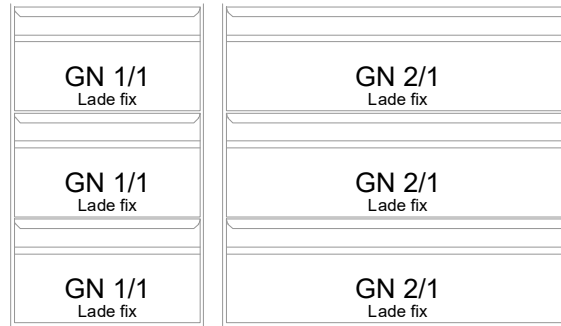
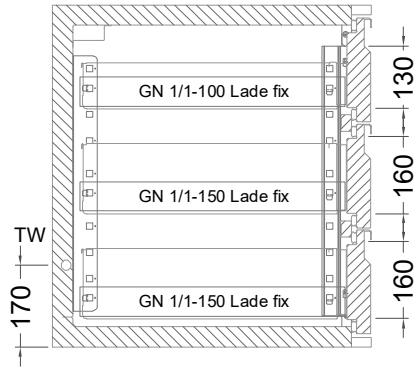
2 Züge 1/2-1/2



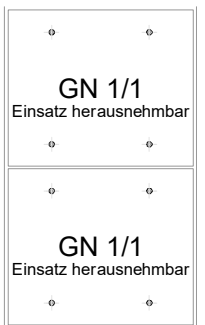
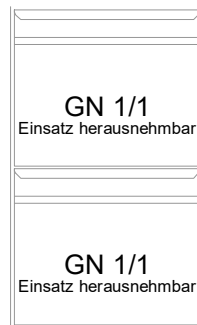
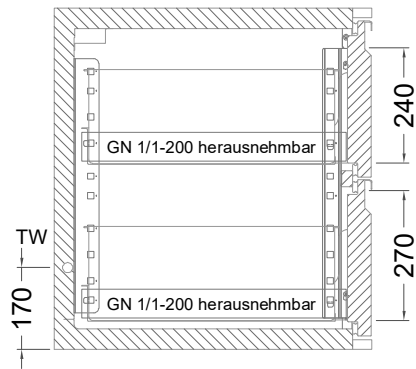
2 Züge FL (Flaschenlade)



3 Züge 3x1/3



2 Züge 1/2-1/2 mit herausnehmbaren Ladeneinsätzen



3 Züge 3x1/3 mit herausnehmbaren Ladeneinsätzen

