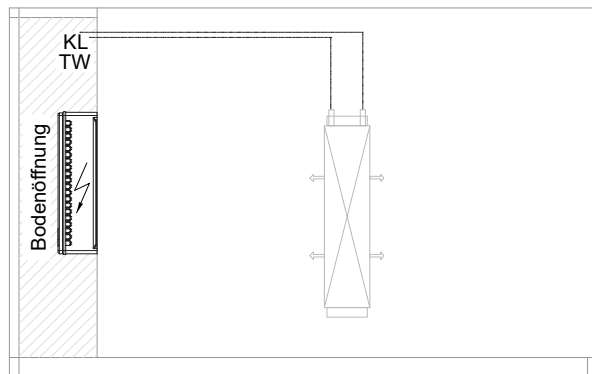
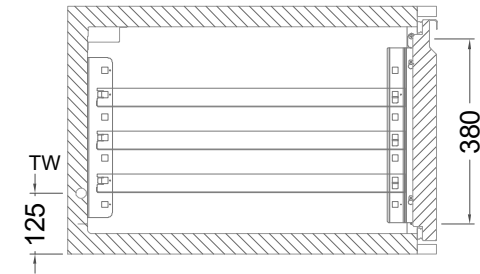
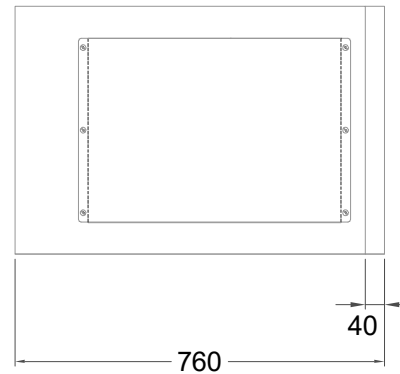
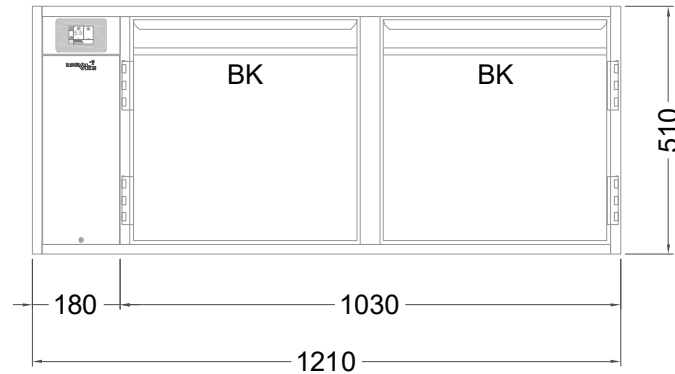


Masszeichnung

Backwarenkühltisch UBKZ 2-51-2T IFL (zeltralgekuehlt)



[Art.Nr.: 3100737]

UBKZ 2-51-2T

- * KL...Kälteleitungen
- * TW...Tauwasser - bauseitiger Siphon und Ablauf erforderlich
- * ⚡ Elektroanschluss