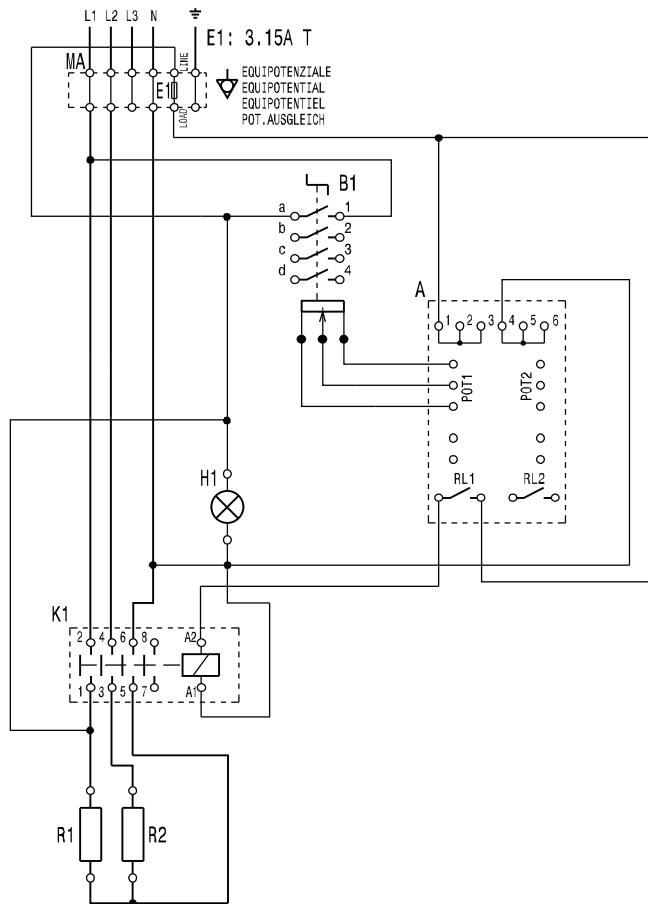


Schaltplan

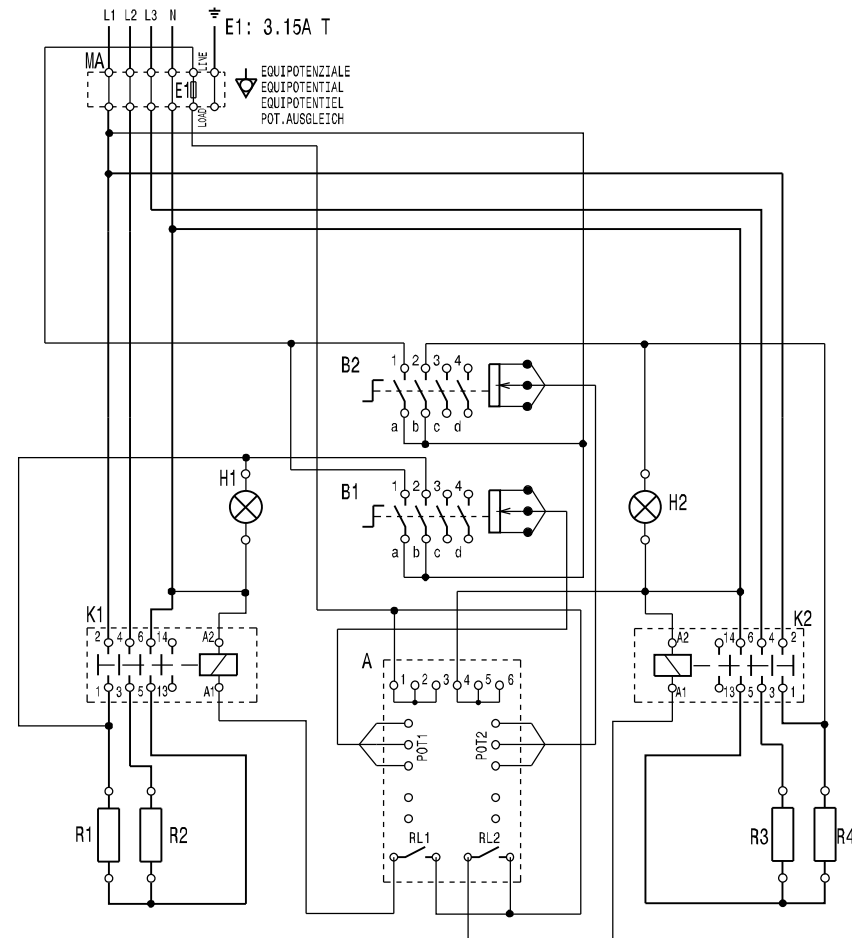
Elektro-Rostgrill ERG7 / 1HT



400V 2N/3N ~ 50/60Hz
4 kW 8.7A



400V 3N ~ 50/60Hz
8 kW 17.5A



E1	FUSIBILE	FUSE
K1-2	CONTATTORE	CONTACTOR
R1-4	RESISTENZA	HEATING ELEMENT
A	SCHEDA CONTROLLO ENERGIA	ENERGY CONTROL BOARD
H1-2	LAMPADA "CORRENTE INSERITA"	POWER ON LAMP
B1-2	INTERRUTTORE + POTENZIOMETRO	SWITCH + POTENTIOMETER
MA	MORSETTIERA	MAIN TERMINAL BOARD
ELECTRIC DIAGRAM GRILL TOP 700		From S/N : N°: 602898402

Finanzen/Service

28307 Bremen
Thalenhorststraße 15
Tel.+49 421 48557-0
Fax+49 421 488650
bremen@nordcap.de

Vertrieb Ost

12681 Berlin
Wolfener Straße 32/34, Haus K
Tel.+49 30 936684-0
Fax+49 30 936684-44
berlin@nordcap.de

Vertrieb West

40699 Erkrath
Max-Planck-Straße 30
Tel.+49 211 540054-0
Fax+49 211 540054-54
erkrath@nordcap.de

Vertrieb Nord

21079 Hamburg
Großmoorbogen 5
Tel.+49 40 766183-0
Fax+49 40 770799
hamburg@nordcap.de

Vertrieb Süd

55218 Ingelheim
Hermann-Bopp-Straße 4
Tel.+49 6132 7101-0
Fax+49 6132 7101-20
ingelheim@nordcap.de



www.nordcap.de