

Bedienungsanweisung

ERG6 / T

Elektro-Rostgrill

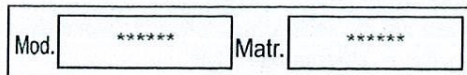
Art. 472116042

ELEKTRO-GRILL

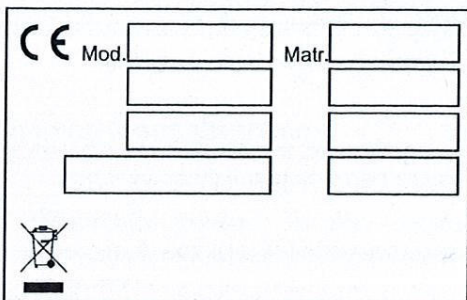
Allgemeine Hinweise

Der Apparat, auf den sich die vorliegende Anleitung bezieht, wurde unter Einhaltung folgender Richtlinien konstruiert: "Niederspannungsrichtlinie" 2006/96/CEE; "Elektromagnetische Verträglichkeit" 2004/108/CEE.

Das Typenschild | T1 Abb.2 | befindet sich unter der Bedienblende (Beispiel):



Das Typenschild | T2 Abb.2 | befindet sich im Inneren hinter der Bedienblende. Es enthält folgende Daten (Beispiel):



Das Gerät darf nur von Fachpersonal entsprechend der im Aufstellungsland geltenden Vorschriften und Gesetze sowie entsprechend der Anweisungen dieser Installationsanweisungen installiert werden.

Anschluss an das Stromnetz

Vor dem Anschluss sind folgende für die Stromversorgung des Gerätes notwendigen Daten am Typenschild zu prüfen: Spannung, Frequenz, Phasenanzahl und Leistung. Der Installateur muss beim Anschluss einen leicht zugänglichen Hauptschalter zwischenschalten, der die Stromzufuhr allpolig unterbricht. Die mindeste Kontaktöffnungsweite muss pro Pol 3 mm betragen. Die Vorrichtung zur Stromunterbrechung muss leicht zugänglich sein. Das Kabel darf nicht in der Nähe von Hitzequellen verlegt werden und die Raumtemperatur darf 50°C nicht überschreiten. Es muss in einem Metallrohr oder in einem steifen Kunststoffrohr verlegt werden. Das Versorgungskabel muss mindestens dem Typ H07 RN-F entsprechen und muss einen Mindestquerschnitt gemäß der Tabelle aufweisen.

Sollte das Speisungskabel ausgetauscht werden, ist der beiliegende Schaltplan zu berücksichtigen. Um Zugang zum Klemmbrett | M | (Abb. 2) zu erhalten, die Bedienblende abnehmen, nachdem die Befestigungsschrauben an der Blendenunterseite herausgeschraubt worden sind. Die Leiter des Netzkabels an der Klemmleiste entsprechend der Angaben im elektrischen Schaltplan anschließen. Das Kabel neben der Klemmleiste führen und außerdem immer dem Boden entlang verlegen und mit der Kabelklemme | Q | Abb.2 fixieren.

Das Gerät muss unbedingt wirksam geerdet werden. Zu diesem Zweck befindet sich in der Nähe des Anschlussklemmbretts eine durch das Symbol | N ⚡ | gekennzeichnete Erdungsklemme, an der das Erdungskabel befestigt wird.

Das Gerät darf ausschließlich von ausreichend geschultem Personal und für den vorgesehenen Zweck verwendet werden. Es wird empfohlen, das Gerät jährlich einer Kontrolle durch Fachpersonal zu unterziehen. Die Geräteverpackung entfernen, die Schutzfolie abnehmen und eventuelle Klebstoffrückstände mit einem geeigneten Lösungsmittel entfernen. Das Verpackungsmaterial muss vorschriftsmäßig entsorgt werden.

Während der Installation sind die folgenden Vorschriften einzuhalten:

- Vorschrift der gültigen Gesetze der Materie;
- Regionale und/oder lokale Bauvorschriften;
- Vorschriften und Regeln des Stromversorgers;
- Geltende Unfallverhütungsgesetze;
- Brandschutzvorschriften;

Es wird empfohlen, das Gerät unter einer Abzugshaube aufzustellen, um die während des Garens erzeugten Dämpfe abzuleiten. Das Gerät kann sowohl freistehend als auch in Reihe installiert werden. Beim Aufstellen des Gerätes auf einen Mindestabstand von 80 mm zu eventuell vorhandenen Wänden aus brennbarem Material, Trennwänden, Küchenmöbeln oder nebenstehenden Geräten achten. Die Kontaktflächen müssen mit nicht brennbarem Wärmeisoliermaterial verkleidet werden. Das Gerät darf nicht in der Nähe von Wärmequellen aufgestellt werden, das gilt insbesondere für das Stromkabel. Die Raumtemperatur darf 50°C nicht überschreiten.

Darüber hinaus ist das Gerät an ein Potentialausgleichssystem anzuschließen. Der Anschluss erfolgt über die mit dem Symbol | N ⚡ | gekennzeichnete Schraube, die sich an der Geräterückwand befindet. Der Potentialleiter muss einen Mindestquerschnitt von 10 mm² aufweisen.

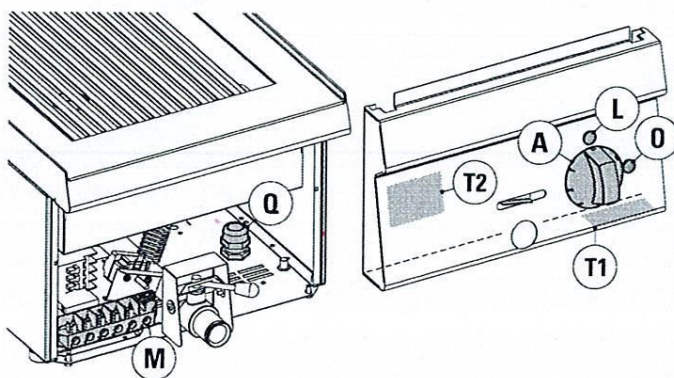


fig.2

! Der Hersteller übernimmt für Schäden aufgrund falscher Installation, unsachgemäßer Wartung und Nichtbeachtung der Sicherheitsvorschriften keine Haftung.

Allgemeine Hinweise

! Alle Anschluss-, Installations- sowie Wartungsarbeiten am Gerät dürfen nur von Fachpersonal unter Beachtung aller entsprechenden Vorschriften durchgeführt werden!

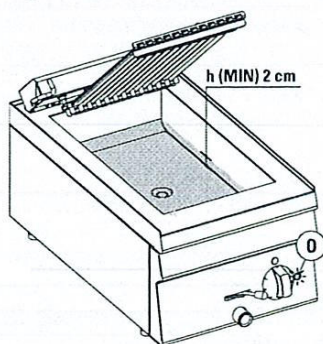


fig.3

- Der Betrieb des Gerätes ohne Wasser ist nicht zulässig. Die Schale muss immer mit mindestens 2 Litern Wasser gefüllt sein.
- Eine Sicherheitsvorrichtung verhindert die Verwendung ohne Wasser. Wenn das orange Lämpchen | O | Abb. 3 leuchtet, zeigt dies an, dass Wasser in der Schale fehlt. Füllen Sie dann Wasser bis zum geforderten Stand nach.
- Dieses Gerät dient ausschließlich dem Kochen und Garen von Speisen. Jeder andere Gebrauch gilt als nicht ordnungsgemäß. Es ist für den Einsatz in Großküchen bestimmt und darf nur von Fachpersonal betrieben werden.
- Beim Betrieb des Gerätes besondere Vorsicht walten lassen, da sich das Kochfeld während des Betriebs stark erhitzen.
- Das Gerät nur unter Aufsicht betreiben!

Einschalten

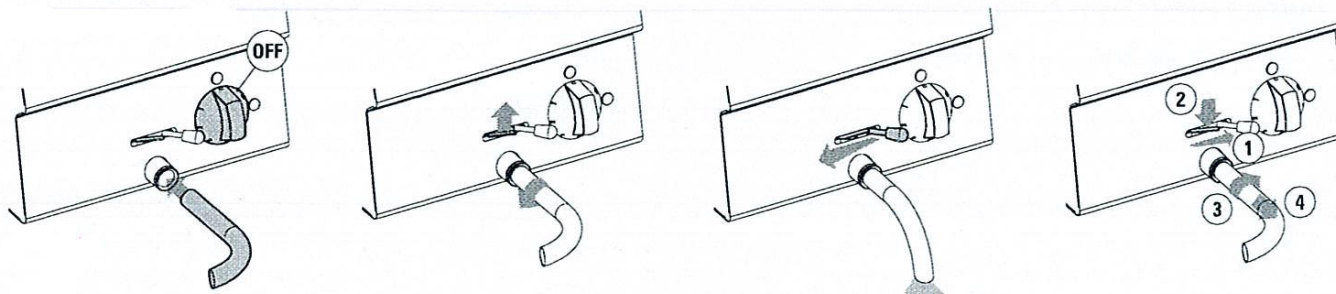
- Den bauseitigen Hauptschalter des Gerätes einschalten.
- Füllen Sie Wasser in die Schale.
- Den Drehschalter | A | Abb.2 drehen, bis die Anzeige an der Bedienblende mit dem gewünschten Leistungspegel übereinstimmt.
- Das Aufleuchten der grünen Kontrollleuchte | L | Abb. 2 zeigt an, dass die Regulierung der Leistung aktiv ist (Gerät unter Spannung).
- In der Position | ∞ | bleiben die Widerstände immer aktiv (maximale Leistung).
- Die Position | ∞ | in der Startphase verwenden; das Gitter erreicht 250 °C in etwa 10 Minuten.

Ausschalten


- Den Drehschalter auf Position | ■ | drehen.
- Den bauseitigen Hauptschalter des Gerätes ausschalten.

Entleeren des Beckens

- Warten, bis die Widerstände, der Apparat und das Wasser in der Schale abgekühlt sind.
- Die Schale und die Teile von eventuellen Rückständen befreien.



Teil 3 - Reinigung und Instandhaltung

 Das Gerät nicht mit einem direkten Wasserstrahl oder mit Hochdruck reinigen, da Wasser in die elektrischen Komponenten eindringen könnte und dadurch der ordnungsgemäße Betrieb des Gerätes und der Sicherheitssysteme beeinträchtigt werden können.

 Die Heizwiderstände erst anheben, wenn das Gerät abgekühlt ist.

Verhalten bei Defekten

Nicht immer hängt ein Defekt von der Qualität der Bestandteile ab, die in unserem Fall erstklassig sind. Defekte können durch Stromschwankungen, Staub und/oder Schmutz, der in die Betriebsteile eintritt, verursacht werden. Sollte der Verdacht auf eine Betriebsstörung des Gerätes vorliegen, Stromzufuhr unterbrechen und den autorisierten Kundendienst verständigen. Sollte der Verdacht auf eine

Wartung

Das Gerät benötigt neben der normalen, regelmäßigen Reinigung keine besonderen Wartungsarbeiten; es wird dennoch eine jährliche Kontrolle


Umweltschutz

Unsere Geräte werden durch zahlreiche Laboruntersuchungen geprüft und optimiert, um so besonders hohe Leistungen zu erzielen. Dennoch wird zur Verringerung des Energieverbrauchs (Strom, Gas und Wasser) empfohlen, das Gerät nicht für längere Zeit unbenutzt eingeschaltet zu lassen und es nur unter optimalen Betriebsbedingungen zu verwenden. Alle für die Verpackung verwendeten Materialien sind umweltverträglich. Sie können daher ohne Gefahr aufbewahrt oder in einer dafür vorgesehenen Müllverbrennungsanlage verbrannt werden. Die folgenden Kunststoffteile sind für eine eventuelle Wiederverwertung geeignet:

- Polyäthylen: Außenhülle der Verpackung und/oder Noppenfolien
- Polypropylen: Bänder

Sollte das Gerät über einen längeren Zeitraum hinweg nicht in Betrieb genommen werden, so wird empfohlen, es zu reinigen und die Geräteoberflächen mit handelsüblichem Vaselineöl zu behandeln, so dass sich ein entsprechender Schutzfilm bildet.


Betriebsstörung des Gerätes vorliegen, Stromzufuhr unterbrechen und den autorisierten Kundendienst verständigen.

 Auf keinen Fall dürfen nicht befugte Personen versuchen, die Reparatur durchzuführen. Dadurch verfällt die Garantie!

durch eine Kundendienststelle empfohlen, weshalb der Abschluss eines Wartungsvertrages ratsam ist.

- Styropor: winkel-, platten- oder würfelförmiges Schutzmaterial

Nach Ablauf der vorgesehenen Lebensdauer des Gerätes ist dieses ordnungsgemäß zu entsorgen. Alle unsere Geräte werden zu mehr als 90% aus Metall hergestellt (Edelstahl, Eisen, Aluminiumblech usw.), sie können daher den jeweiligen ortsüblichen Entsorgungsstellen problemlos zur Wiederverwertung zugeführt werden.

 Vor der Entsorgung sind die Geräte funktionsuntüchtig zu machen, indem das Netzkabel am Gerät abgeschnitten wird. Eventuell vorhandene Verschlussvorrichtungen an Geräteinnenräumen oder an der Oberseite des Gerätes entfernen, damit sich niemand darin einschließen kann.

Technical data:

Total Power: 3 kW

EL Power: 3 kW

Frequency: 50-60 Hz

Voltage: 400 3N ~ V

Supply cable Min. Cross Section: 5 x 1,5 n° x mm²

Cable Type: H07 RN-F

Width: 35 cm

Depth: 60 cm

Net Weight: 15,0000 kg