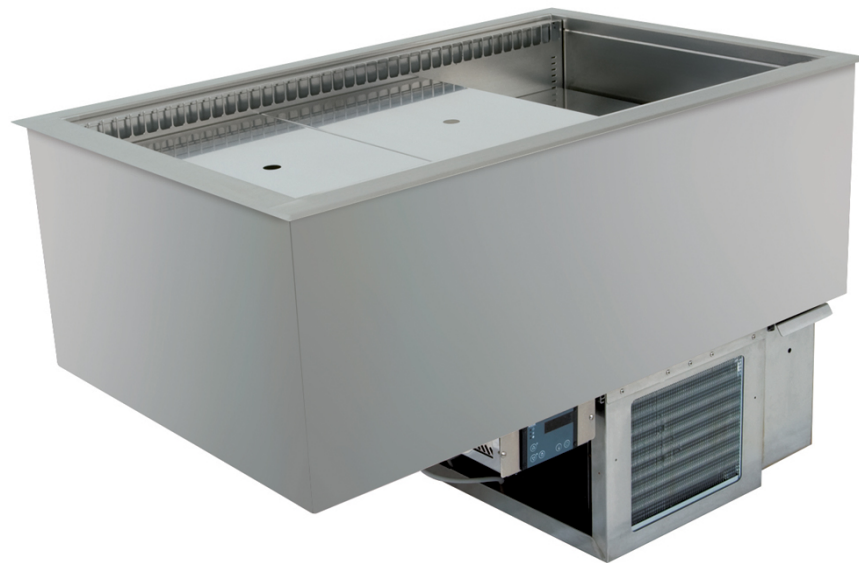
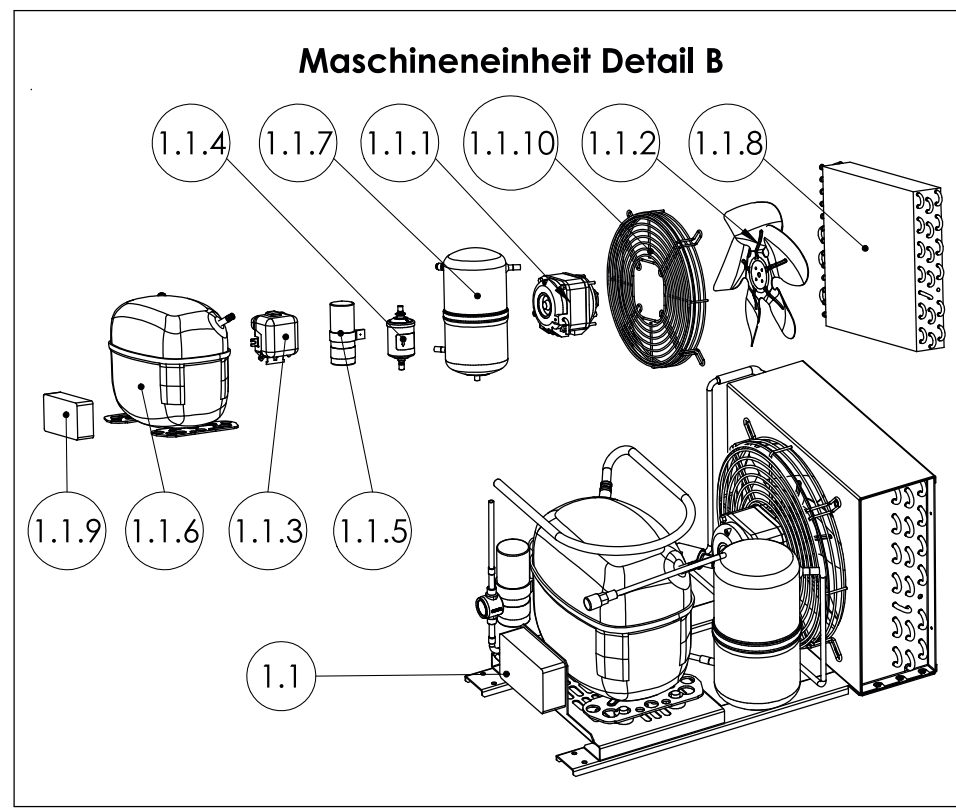
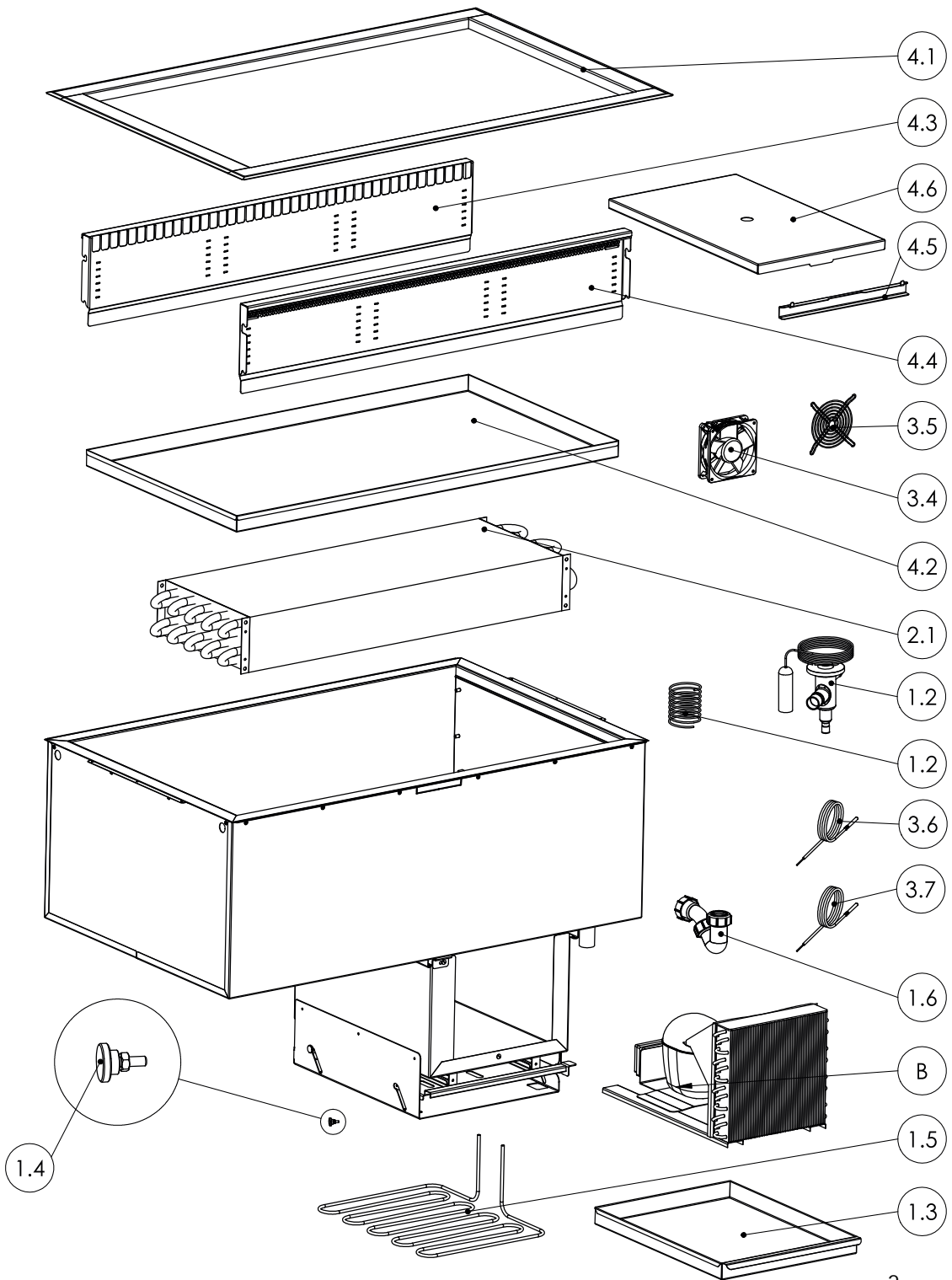


# Ersatzteilliste-Explosionszeichnung

## Einbaukühlwanne UKW 4/1-E

[Art. 484253721]





# UKW

Pos.	Bauteil	Artikelbezeichnung	UKW 1/1	UKW 2/1	UKW 3/1	UKW 4/1	UKW 5/1	UKW 6/1	Art.Nr.
			EU253690	EU253700	EU253710	EU253720	EU253725	EU253726	
			EU253790	EU253800	EU253810	EU253820	EU253825	EU253826	
1.1	Verflüssigungssatz R134a 275W		x						EK008049
1.1	Verflüssigungssatz R134a 350W			x					EK008050
1.1	Verflüssigungssatz R134a 460W				x				EK008051
1.1	Verflüssigungssatz R134a 519W					x			EK008254
1.1	Verflüssigungssatz R134a 650W						x		EK008255
1.1	Verflüssigungssatz R134a 746W							x	EK008256
<b>Ausführung Steckerfertig (E)</b>									
1.2	Kapillarrohr TC49	Länge 1,95m, Ø 1,25mm	x						00717053
1.2	Kapillarrohr TC59	Länge 3,4m, Ø 1,50mm		x					00717054
1.2	Kapillarrohr TC59	Länge 1,6m, Ø 1,50mm			x				00717055
1.2	Expansionsventil	TUB ORIF 1 R134a, 0,7 Kw				x			00716020
1.2	Expansionsventil	TUB ORIF 2 R134a, 1,0 Kw					x		00716021
1.2	Expansionsventil	TUB ORIF 3 R134a, 1,4 Kw						x	00716022
<b>Optional</b>									
1.3	Tauwasserverdunstertasse	ABM.: 341x450mm		x	x	x			86006885
1.3	Tauwasserverdunstertasse	ABM.: 361x490mm					x	x	86006888
1.4	Befestigungsmaterial für Heißgastauwasserverdunstung			x	x	x	x	x	00393028
1.5	Heissgasverdampfung DM6mm			x	x	x	x	x	EK001588
1.6	Flachsifon	32mm - PP weiss	x	x	x	x	x	x	00725321
2.1	Lamellenverdampfer 1/1	R 134a, ABM.: 120x300x200mm	x						00393099
2.1	Lamellenverdampfer 2/1	R 134a, ABM.: 120x300x470mm		x					00393100
2.1	Lamellenverdampfer 3/1	R 134a, ABM.: 120x300x795mm			x				00393101
2.1	Lamellenverdampfer 4/1	R 134a ABM.: 120x300x1120mm				x			00393102
2.1	Lamellenverdampfer Euro 4 - 5/1	R 134a, ABM.: 120x300x1420mm					x		00393112
2.1	Lamellenverdampfer 6/1	R 134a, ABM.: 120x300x1735mm						x	00393104
3.1	Steuerungsdisplay	Störk (alle Modelle)	x	x	x	x	x	x	00393294
3.2	Steuereinheit (Platine und Display) ohne Gehäuse	ST501-KU3KAR.112FP - 20Watt	x	x	x	x	x	x	00393290
3.3	Steuereinheit (Platine und Display) inkl. Gehäuse	ST501-KU3KAR.112FP - 20Watt	x	x	x	x	x	x	00722213
3.4	Axiallüfter	24 Volt (1,2 Watt)	x	x	x	x	x	x	00393005
3.5	Schutzgitter		x	x	x	x	x	x	00722311
3.6	Temperaturfühler Abtau	PTC -35/+105 (gelb)	x	x	x	x	x	x	00393295
3.7	Temperaturfühler Rückluft	PTC -35/+105 (schwarz)	x	x	x	x	x	x	00393298

4.1	Einbaurahmen	UKW 1/1	x						86007047
4.1	Einbaurahmen	UKW 2/1		x					86006516
4.1	Einbaurahmen	UKW 3/1			x				86007050
4.1	Einbaurahmen	UKW 4/1				x			86007051
4.1	Einbaurahmen	UKW 5/1					x		86007052
4.1	Einbaurahmen	UKW 6/1						x	86007053
4.2	Einlegetasse	1/1	x						86006770
4.2	Einlegetasse	2/1		x		xx	x		86003750
4.2	Einlegetasse	3/1			x		x	xx	86003751
4.3	Innenwand Ansaug	UKW 1/1	x						86000485
4.3	Innenwand Ansaug	UKW 2/1		x					86000486
4.3	Innenwand Ansaug	UKW 3/1			x			xx	86000487
4.3	Innenwand Ansaug	UKW 4/1				x			86000488
4.3	Innenwand Ansaug	UKW 5/1					x		86000489
4.4	Innenwand Ausblas	UKW 1/1	x						86000494
4.4	Innenwand Ausblas	UKW 2/1		x					86000495
4.4	Innenwand Ausblas	UKW 3/1			x			xx	86000496
4.4	Innenwand Ausblas	UKW 4/1				x			86000497
4.4	Innenwand Ausblas	UKW 5/1					x		86000498
4.5	Einhängeleiste für Einlegeboden	GN 1/1 (325 mm)	x	x	x	x	x	x	00393026
4.6	Einlegeboden GN 1/1	ABM.: 532x325mm	x	x	x	x	x	x	00253660

Änderungen, Druck - und Satzfehler sowie Irrtümer vorbehalten.