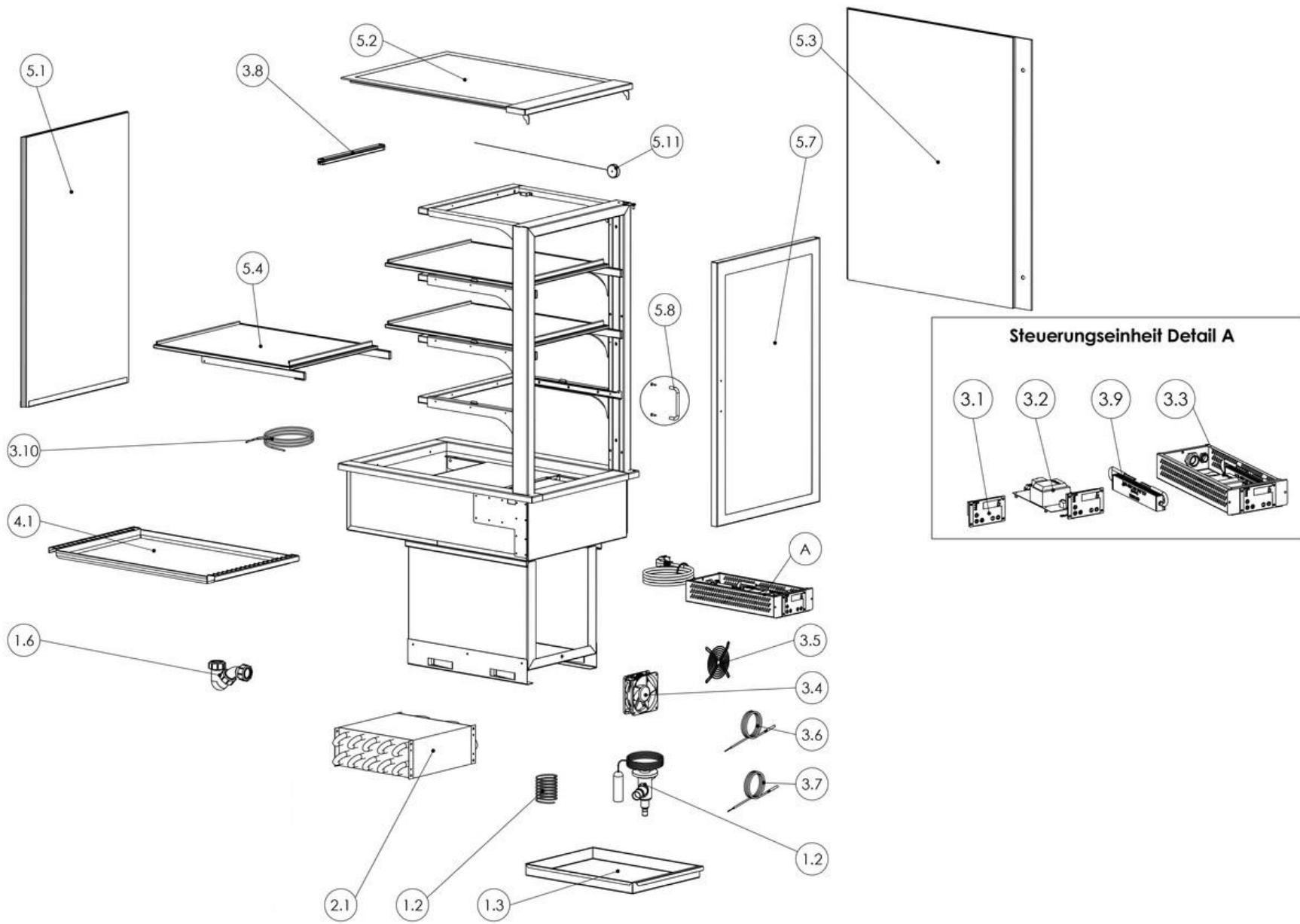


Ersatzteilliste-Explosionszeichnung

Einbaukühlvitrine **CAKE TOWER 78-Z**

[Art. 484356046]





Änderungen, Druck - und Satzfehler sowie Irrtümer vorbehalten.

Wir machen aus
Ideen Produkte.

Damit Lebensmittel
länger frisch bleiben.

GLASAUFBAU Cake Tower 53			GLASAUFBAU Cake Tower 78		
ECKIG			ECKIG		
5.1	Frontglas		5.1	Frontglas	
	Artikelnummer	00395124		Artikelnummer	00395124
5.2	Deckglas		5.2	Deckglas	
	Artikelnummer	00395120		Artikelnummer	00395125
5.3	Seitenglas		5.3	Seitenglas	
	Artikelnummer	00395121		Artikelnummer	00395126
5.4	Zwischenbord		5.4	Zwischenbord	
	Artikelnummer	00395122		Artikelnummer	00395127
5.7	Flügeltüre		5.7	Flügeltüre	
	Artikelnummer	00394571		Artikelnummer	00394571
5.8	Türgriff inkl. Befestigungsmaterial		5.8	Türgriff inkl. Befestigungsmaterial	
	Artikelnummer	00393024		Artikelnummer	00393024
5.11	JoJo rund DM 40 mm		5.11	JoJo rund DM 40 mm	
	Artikelnummer	00730556		Artikelnummer	00730556

Änderungen, Druck - und Satzfehler sowie Irrtümer vorbehalten.

Unterbau Cake Tower 53/78

Pos.	Bauteil	Artikelbezeichnung	53	78	Art.Nr.
			EU351040 EU351045	EU351041 EU351046	
1.1	Verflüssigungssatz R134a 460W		x		EK008051
1.1	Verflüssigungssatz R134a 519W			x	EK008254
	Ausführung Zentralgekühlt (Z)				
1.2	Expansionsventil	TUB ORIF 1 R134a , 0,7 Kw	x	x	00716020
1.3	Tauwasserschale zum Entleeren		x	x	00253655
1.6	Flachsifon	32mm - PP weiss	x	x	00725321
2.1	Lamellenverdampfer EURO 1, geschnitten auf 240mm	R134a, ABM.: 120x300x240mm	x		00395645
2.1	Lamellenverdampfer EURO 1	R134a, ABM.: 120x300x280mm		x	00393109
3.1	Steuerungsdisplay	Störk (alle Modelle)	x	x	00393294
3.2	Elek. Steuereinheit	ST501-KU3KAR.112FP - 20Watt	x	x	00393290
3.3	Steuereinheit komplett elek. Inkl. CNS-Gehäuse	ST501-KU3KAR.112FP - 20Watt	x	x	00722213
3.4	Axiallüfter	24 Volt (1,2 Watt)	x(2 Stk.)	x(2 Stk.)	00393005
3.5	Schutzgitter		x	x	00722311
3.6	Temperaturfühler Abtau	PTC -35/+105 (gelb)	x	x	00393295
3.7	Temperaturfühler Rückluft	PTC -35/+105 (schwarz)	x	x	00393298
3.8	LED Leuchte SL 20/17, neutralweiß 1/1	Länge: 326mm, Kelvin 4000	x(4 Stk.)	x(8Stk.)	EK000049
3.9	Transformator	LCU 60W 12/24C IP67 TOP	x	x	EK001629
3.10	Rahmenheizung	Heizleitung CS1 CS1/25-2/2, 25W, 2 m Heizlänge	x		EK007245
3.10	Rahmenheizung	Heizleitung CS1/2,5/23-2/1, 2,5 m / 23 W		x	00393279
4.1	Einlegetasse	Cake Tower 53	x		00731504
4.1	Einlegetasse	Cake Tower 78		x	00731505

Änderungen, Druck - und Satzfehler sowie Irrtümer vorbehalten.