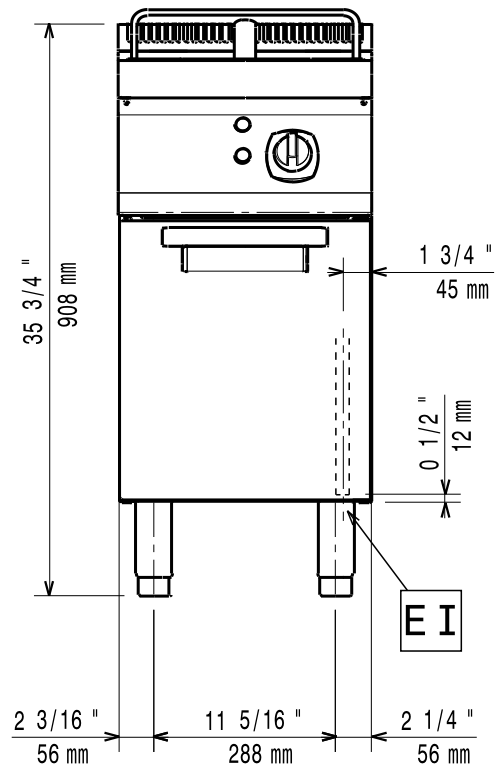


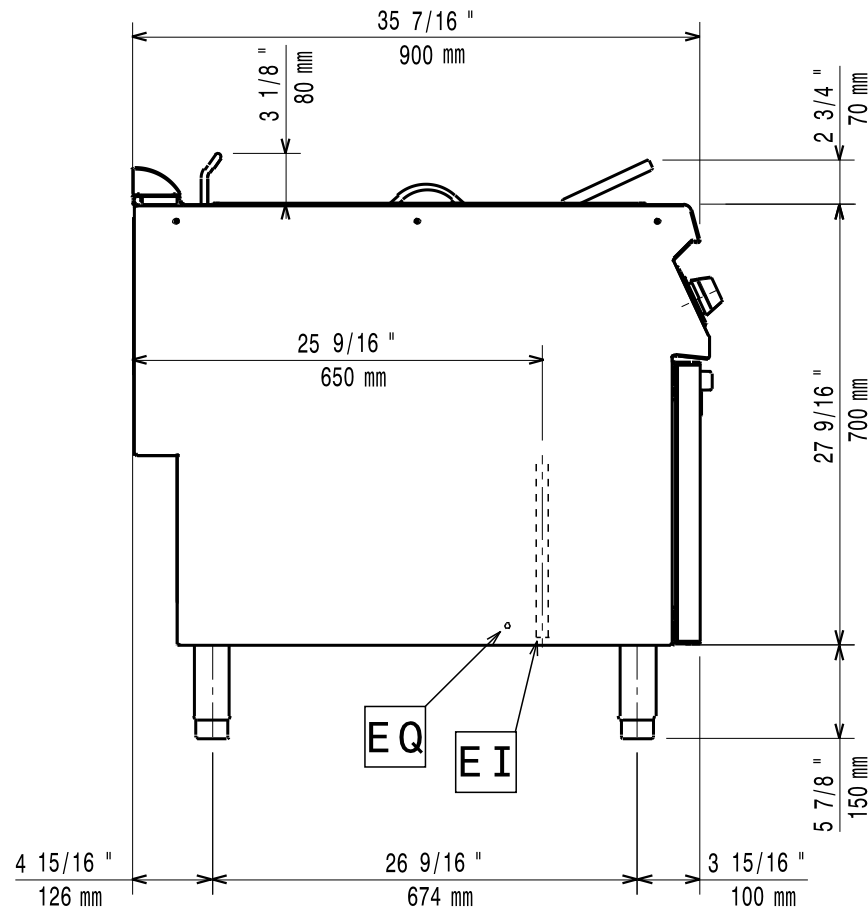
# Masszeichnung

## Elektro-Fritteuse EVO 900 EF9 / 1VB-15L-U1FT-S

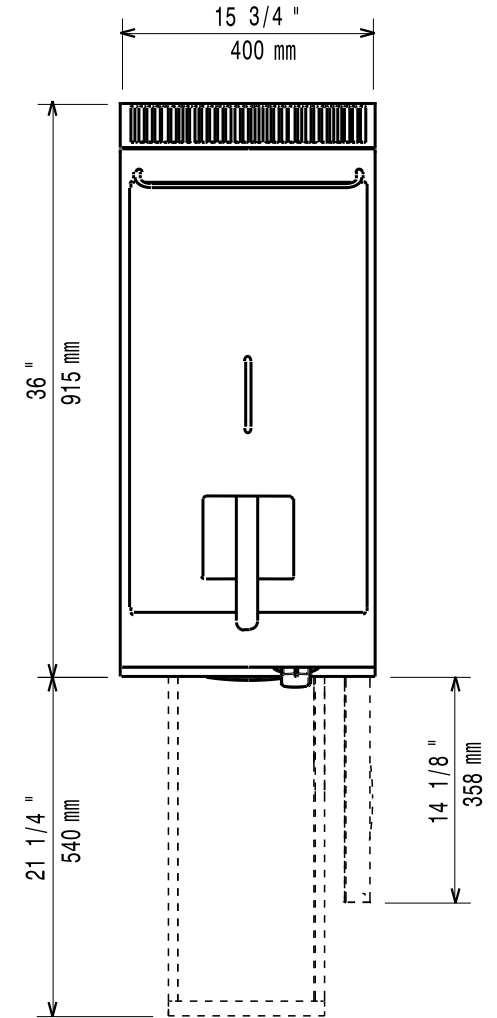
[Art. 406392087]



[Vorderansicht]



[Seitenansicht]



[Draufsicht]