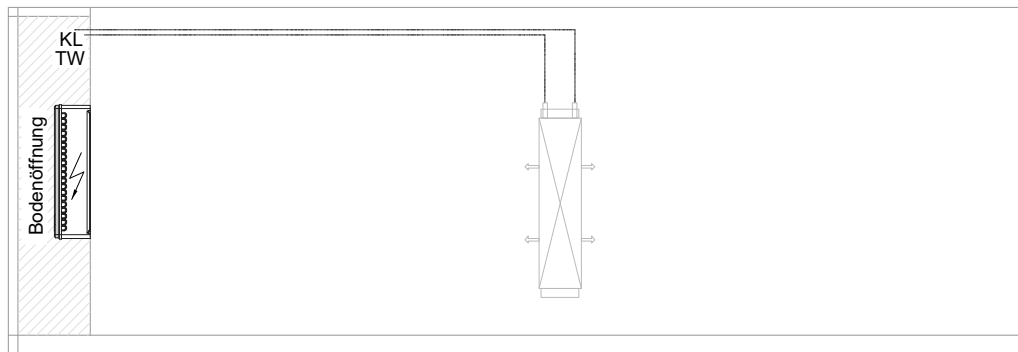
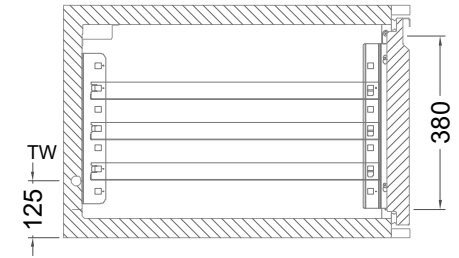
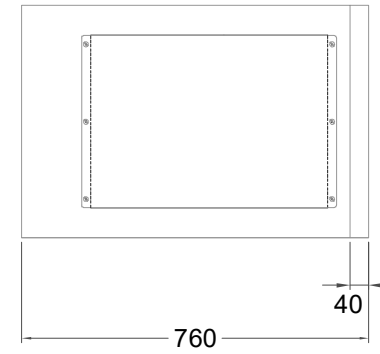


# Masszeichnung

## Backwarenkühltisch UBKZ 4-51-4T IFL (zeltralgekuelt)



[Art.Nr.: 31000765]

**UBKZ 4-51-4T**

- \* KL...Kälteleitungen
- \* TW...Tauwasser - bauseitiger Siphon und Ablauf erforderlich
- \* ⚡ Elektroanschluss