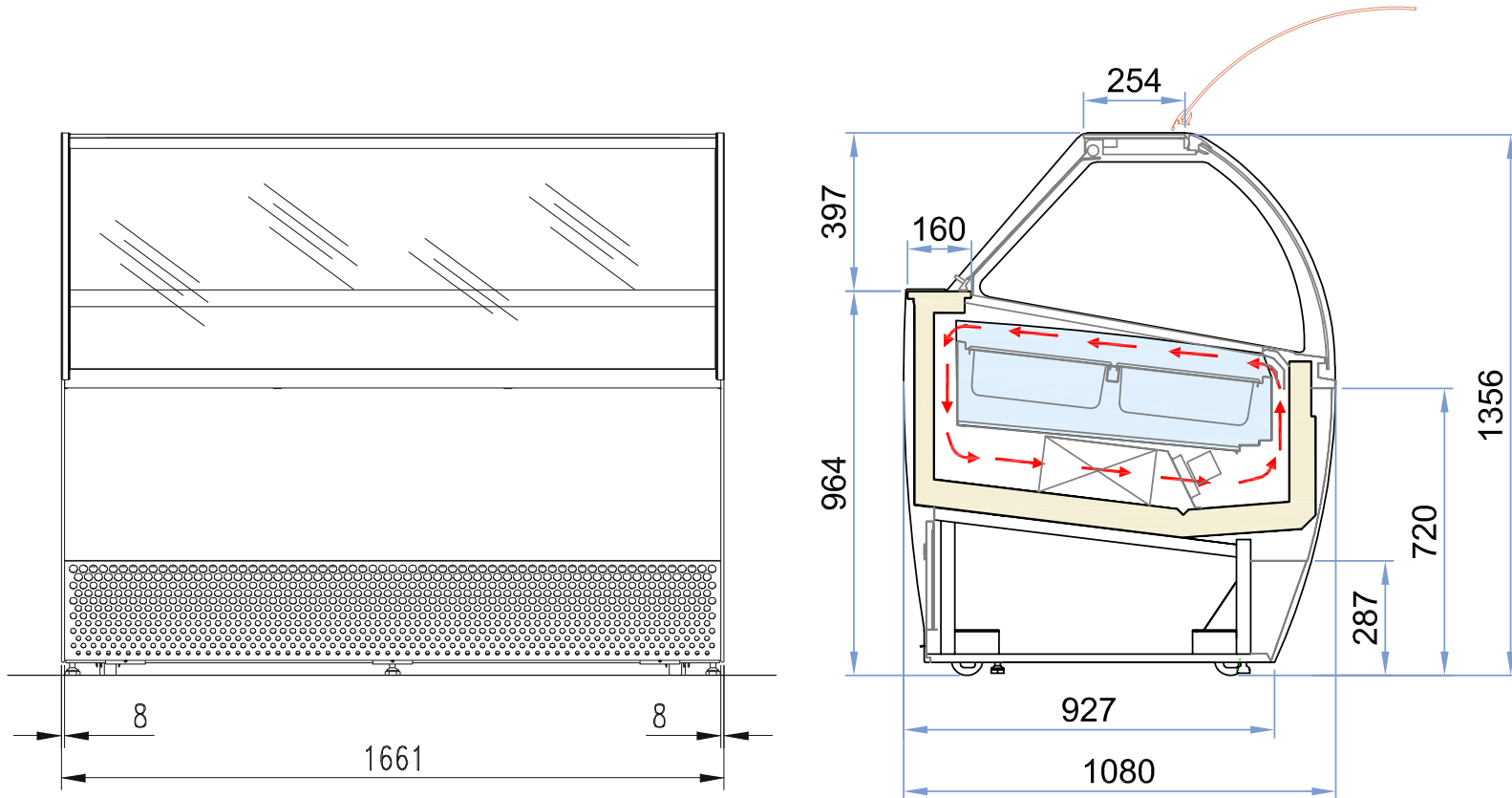
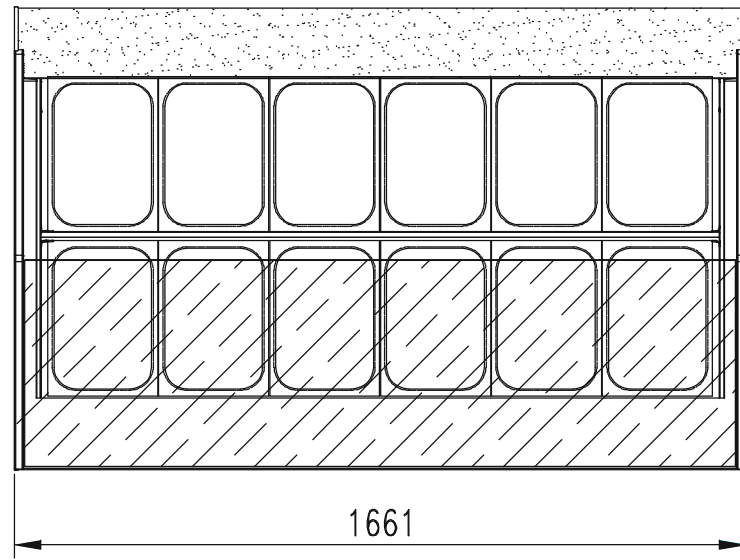
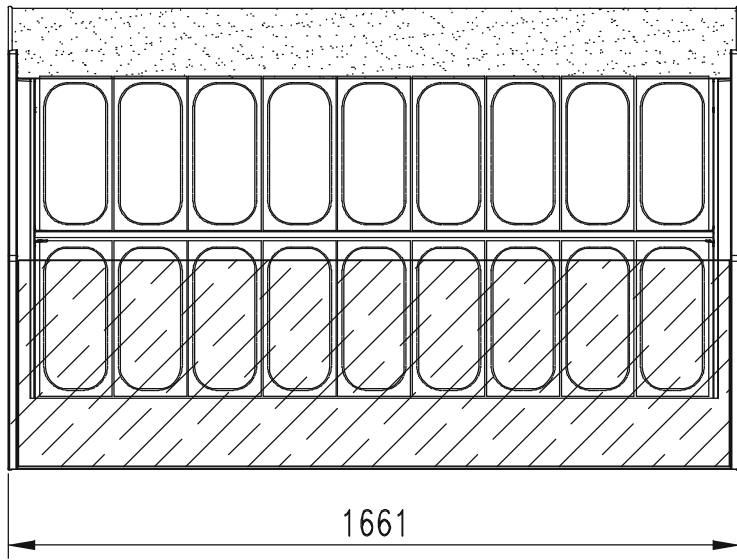
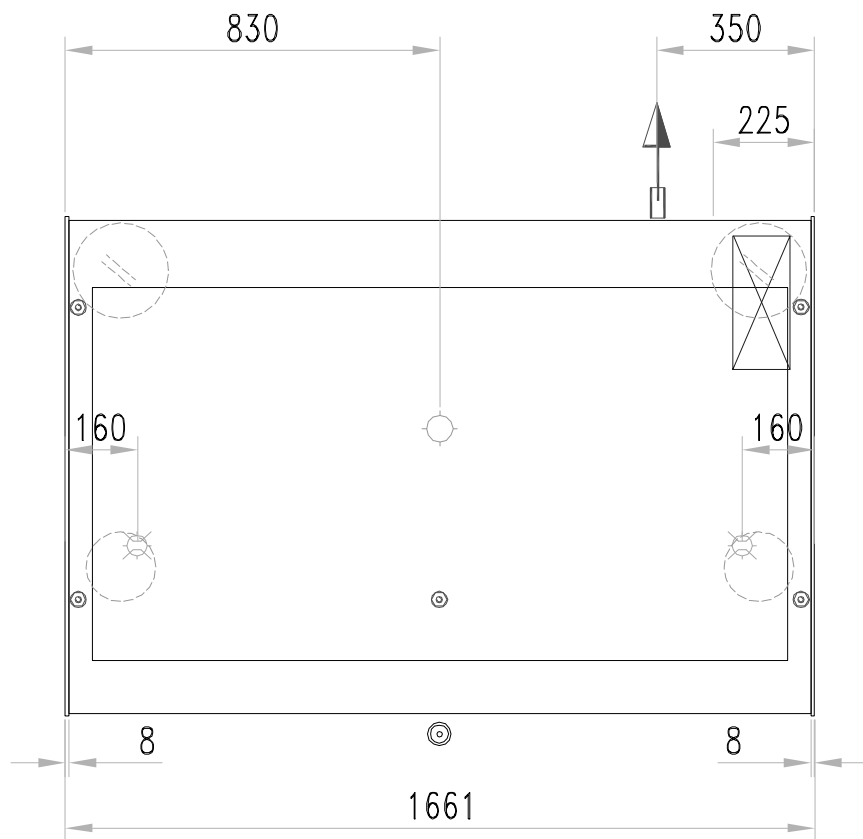


Masszeichnung Speiseeisvitrine MILLENNIUM 2.0 GR 170 EXC H135 AIR-20

[Artikel-Nr.: 453MIL1191701]







- L E G E N D A -

⊙	PIEDI APPOGGIO	CABINET FEET	⊕ 32
☀	SCARICO	DRAIN PIPE	∅25
⊗	ALLACCIAMENTO GAS	REFRIGERANT PIPING	
	USCITA CAVI	CABLE OUTLET	
⊠	QUADRO COMANDO	CONTROL BOARD	
⊙	RUOTA	WHEEL	
☀	RUOTA+FRENO	WHEEL+BRAKE	
⊙	LATO CLIENTE	CUSTOMER SIDE	
▭➔	PASSAGGIO TUBI IN PEDANA	CROSSING PIPES	