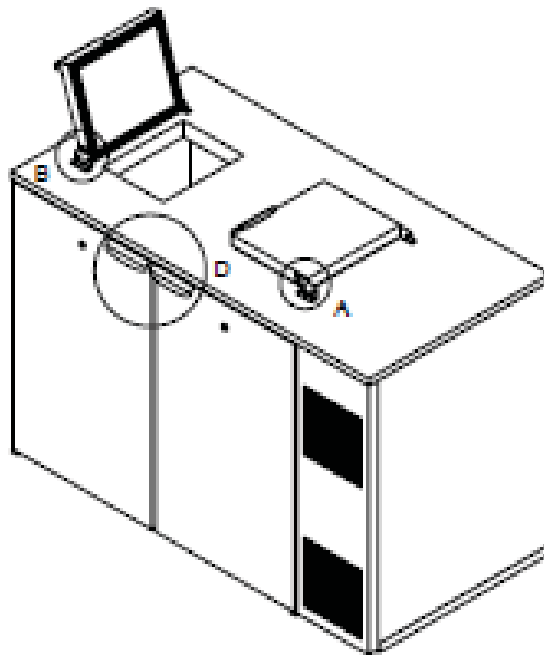


Aufbauanleitung / Assembly instruction

## WASTE 240/2

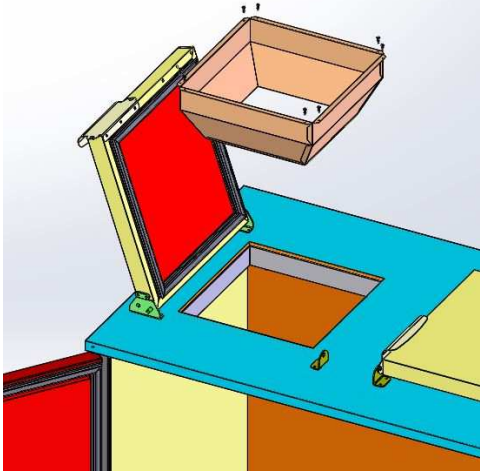
Abfallkühler / Waste Coolers

[Art. 3084002402]



## WASTE BOX

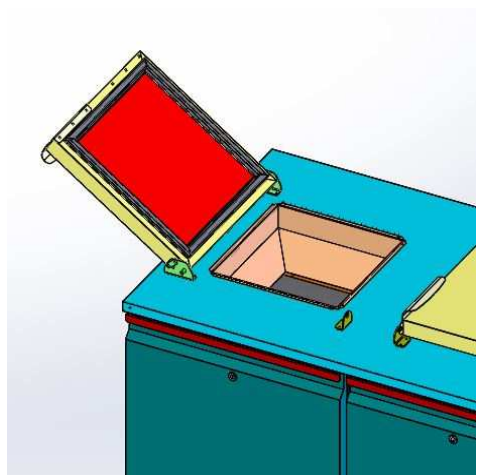
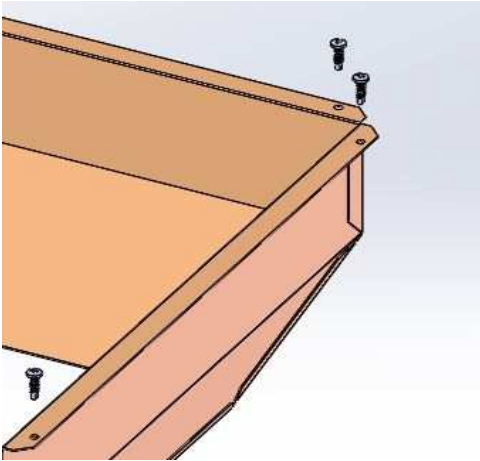
### Fase N°1



Preparare il convogliatore dei rifiuti cod. XZI7000\*000 e N°8 viti Auto-foranti per ogni convogliatore.

Prepare the waste funnel part number XZI7000 \* 000 and N ° 8 Self-drilling screws for each conveyor.

Bereiten Sie den Abfallkühlertrichter Artikelnr. XZI7000 \* 000 und Nr. 8 Bohrschrauben für jeden Kühler vor.

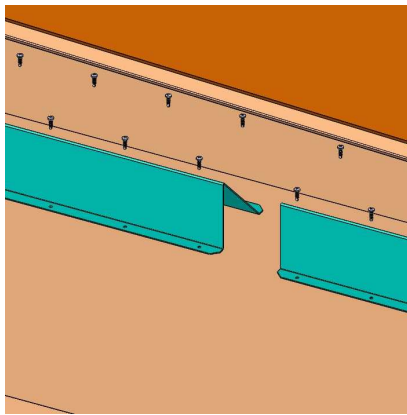
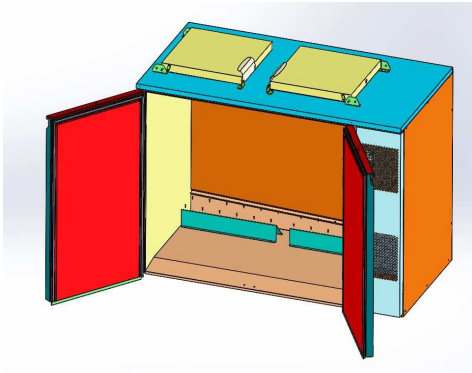


Fissare il convogliatore cod. XZI7000\*000 al waste box con le viti Auto-foranti preparate in precedenza usufruendo di un avvitatore.

Fix the funnel part number XZI7000 \* 000 to the waste box with the self-drilling screws prepared previously using a screwdriver.

Den Trichter Artikelnr. XZI7000 \* 000 mit den zuvor vorbereiteten Schrauben durch einen Schraubendreher am Abfallkühler fixieren.

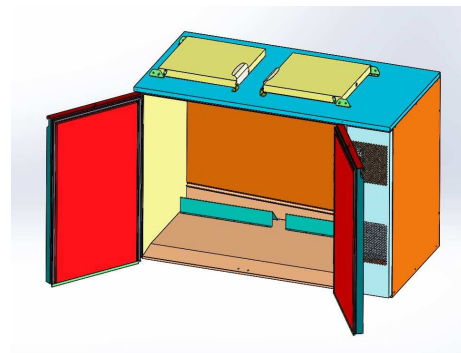
## Fase N°2



Preparare, poi, il batticarrello cod. XZP8000\*000 e N°12 viti Auto-foranti per ogni batticarrello.

Afterwards prepare the bumper-rail part number XZP8000 \* 000 and N ° 12 Self-drilling screws for each bumper.

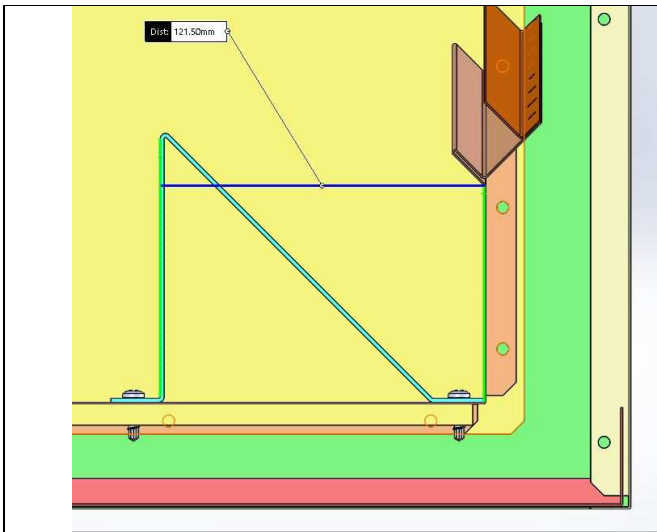
Bereiten Sie danach den Wagenstoßfänger Artikelnr. XZP8000 \* 000 und N ° 12 Selbstbohrende Schrauben für jeden Wagenstoßfänger vor.



Fissare il batticarrello cod. XZP8000\*000 sul fondo interno del waste box con le viti Auto-foranti preparate in precedenza usufruendo di un avvitatore.

Fix the bumper-rail part number XZP8000 \* 000 on the internal bottom of the waste box with the self-drilling screws prepared previously using a screwdriver.

Befestigen Sie den Wagenstoßfänger Artikelnr. XZP8000 \* 000 in der Innenseite des Abfallkühler mit den vorbereiteten Schrauben, durch den Schraubendreher.



La parte verticale del batticarrello deve essere a 120mm circa dalla schiena interna del Waste Box.

The vertical part of the bumper rail must be at a distance of about 120mm from the inner backside of the Waste Box.

Das vertikale Teil der Wagenstoßfänger muss etwa 120 mm von der innere Rückseite des Abfallkühler entfernt sein.