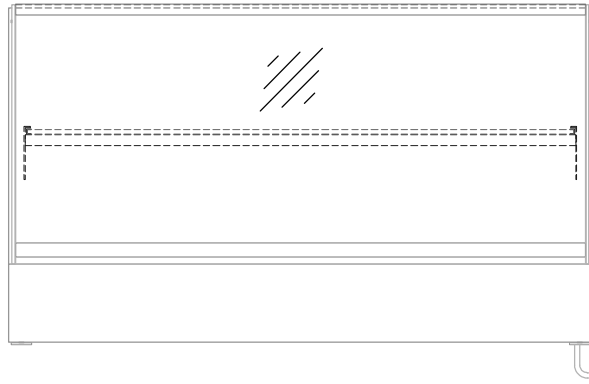


Masszeichnung

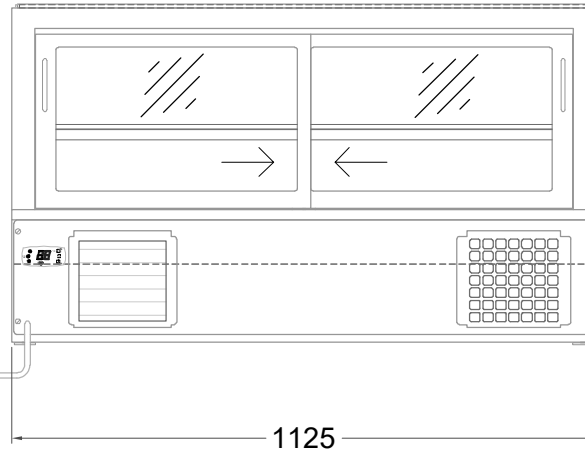
Aufsatzkühlvitrine Gastro **AS-112-65-E R290**



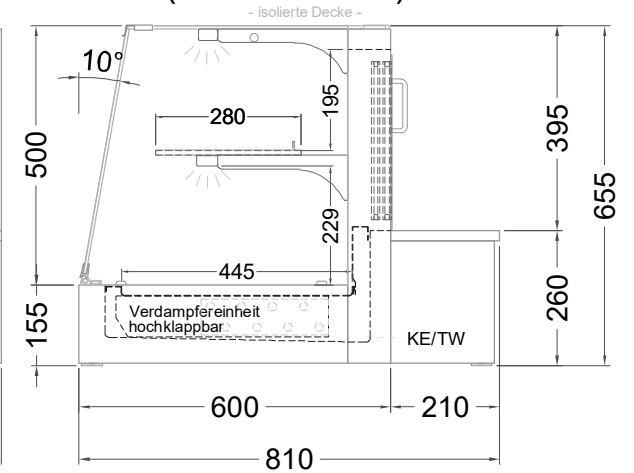
(Kundenseite)



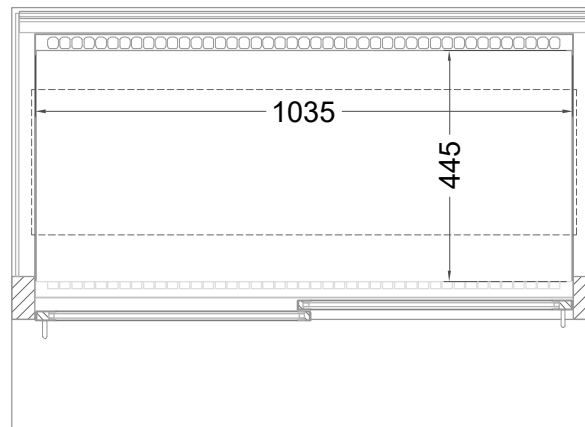
(Bedienseite)



(Seitenansicht)



(Grundriss)



TW = Tauwasserablauf DNØ30
KE = Kälte-Elektro

[Art.Nr.: 356371]

Gastro AS-112-65-E R290