

Änderungen

Datum

Name

Bezeichnung

Blatt

gez.:

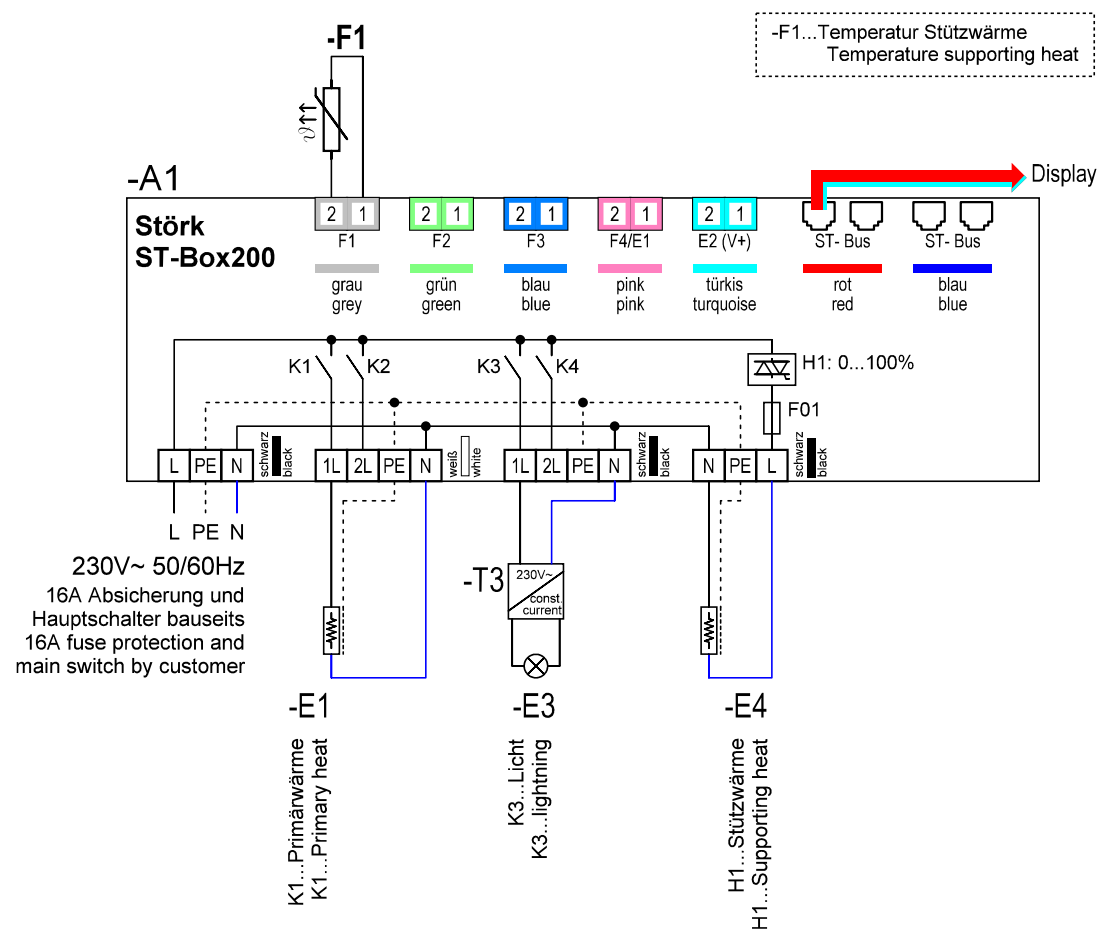
21.04.2022

Köberl C.

Schaltplan Wärmewitrine
Circuit diagram heated display case

1 / 1

AB-Nr.:



Änderungen

Datum

Name

Bezeichnung

Blatt

gez.:

21.04.2022

Köberl C.

Schaltplan Wärmewitrine
Circuit diagram heated display case

1 / 1

gepr.:

AB-Nr.: