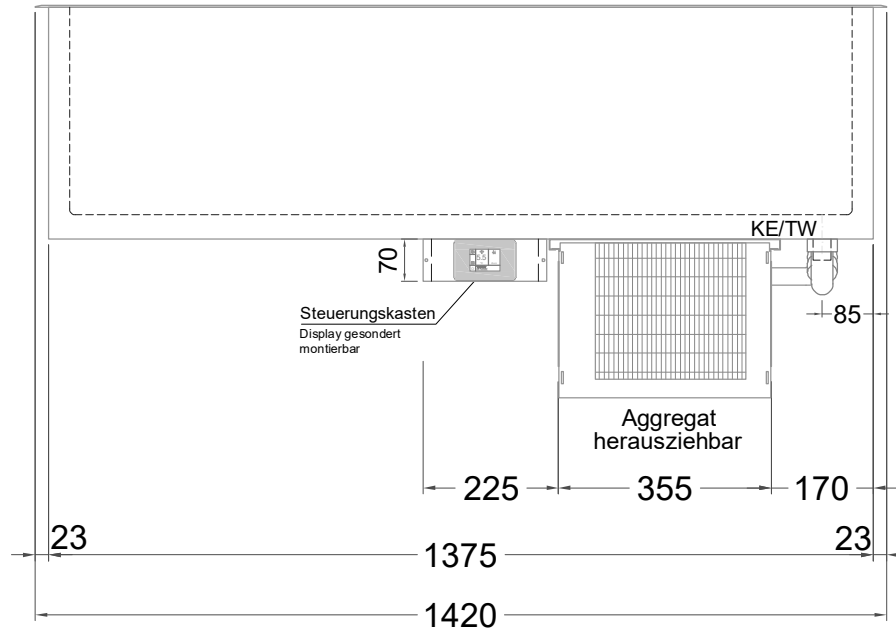


Masszeichnung

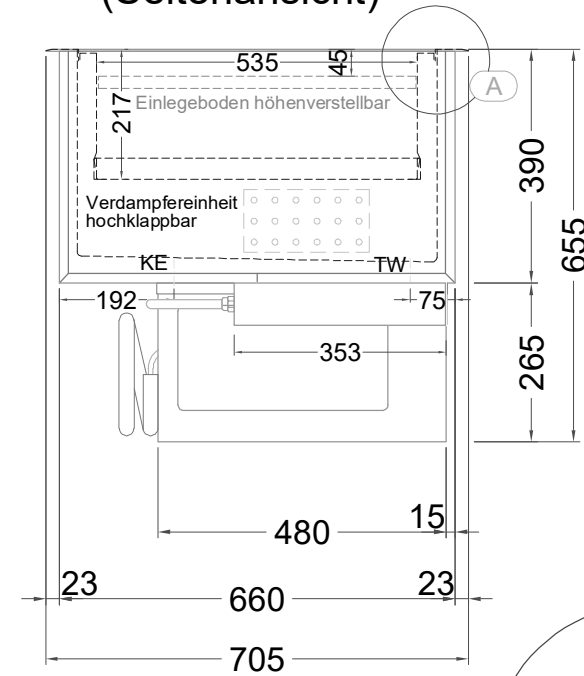
Einbaukühlwanne **UKW 4-1-E R-290**



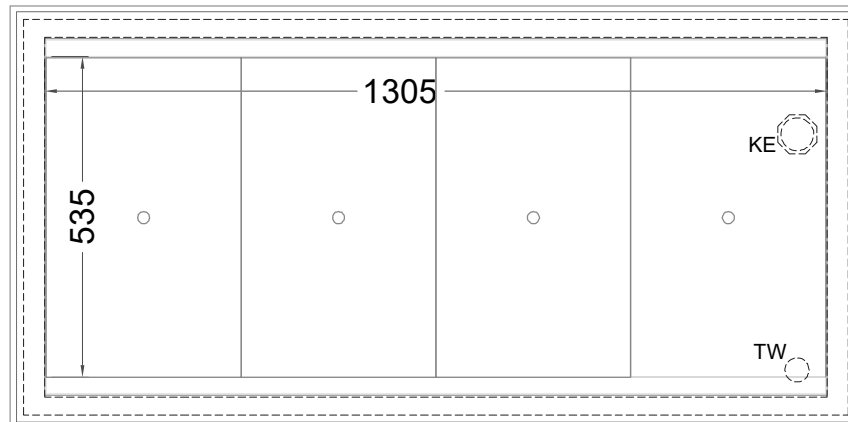
(Bedienseite)



(Seitenansicht)



(Grundriss)



TW = Tauwasserablauf DNØ30
KE = Kälte-Elektro

[Art.Nr.: 253721]

UKW 4-1-E R290

