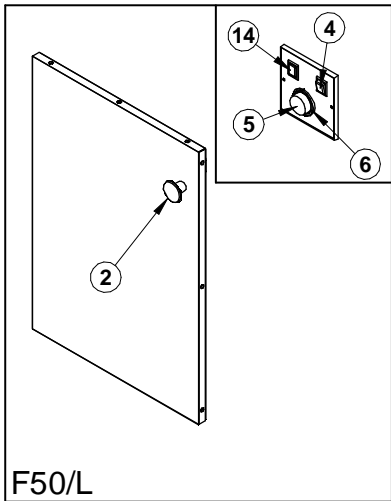
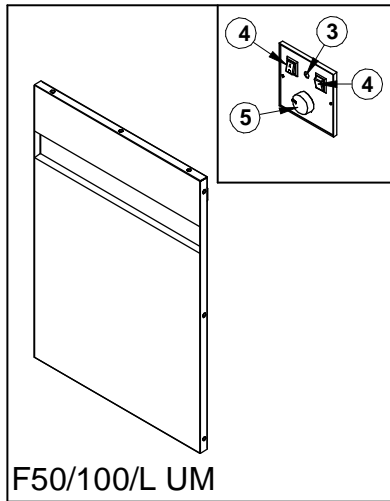


73302340	Revisione 08	Mod. F50E-F100E	1/1
----------	--------------	-----------------	-----

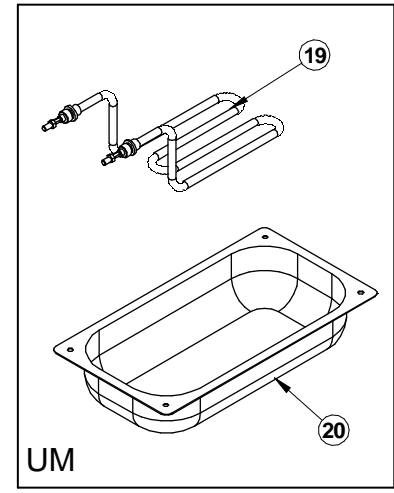
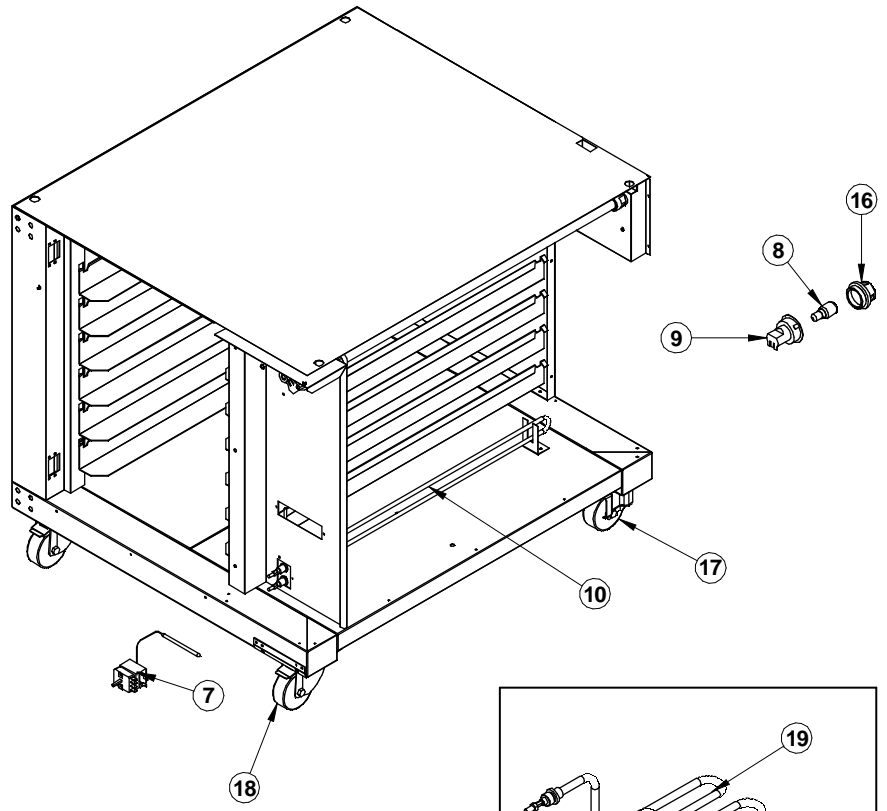




F50/L



F50/100/L UM



UM

