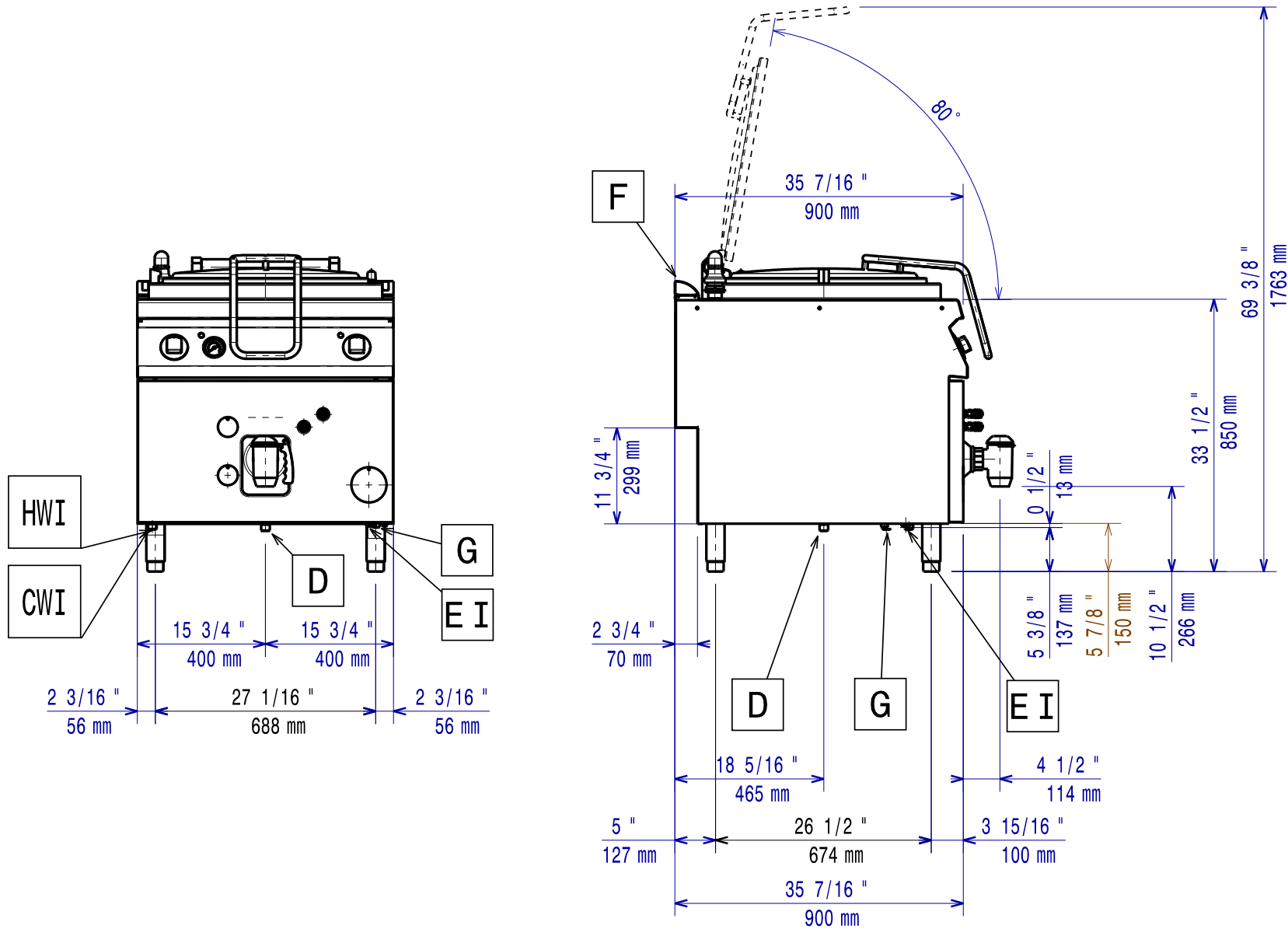
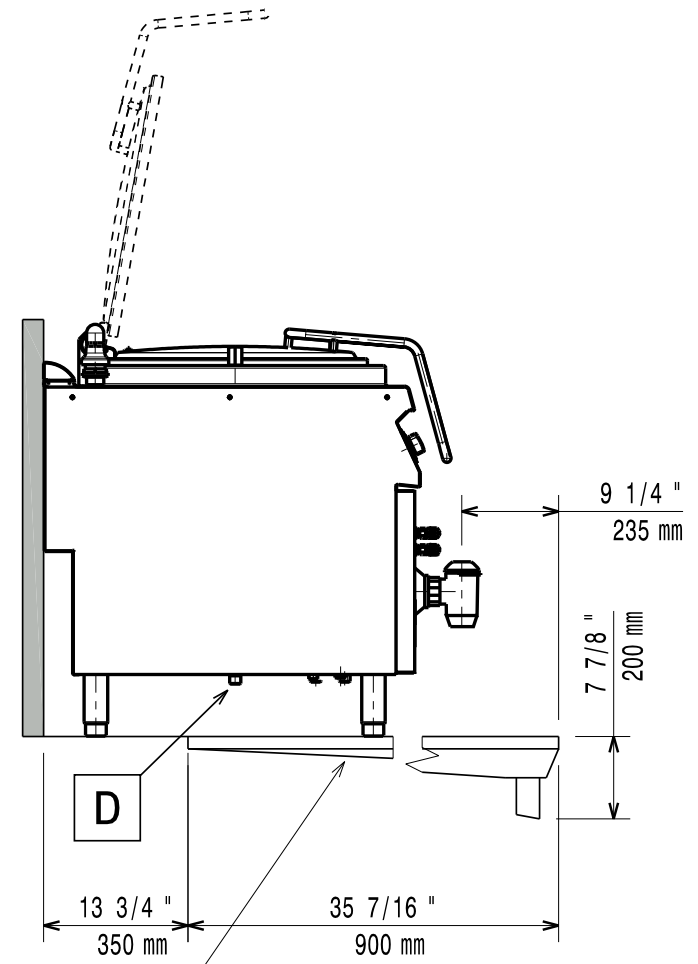
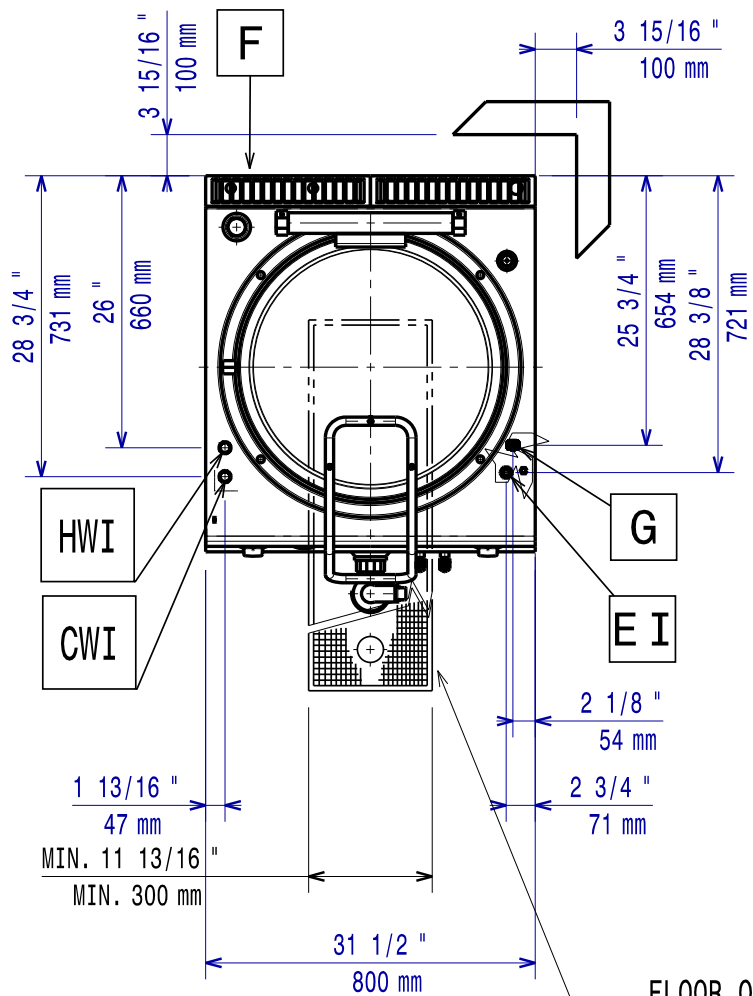


Masszeichnung

Gas-Kochkessel GK9 / 150L-I-P-S

[Art. 406392102]





FLOOR OUTLET AND GUTTERS