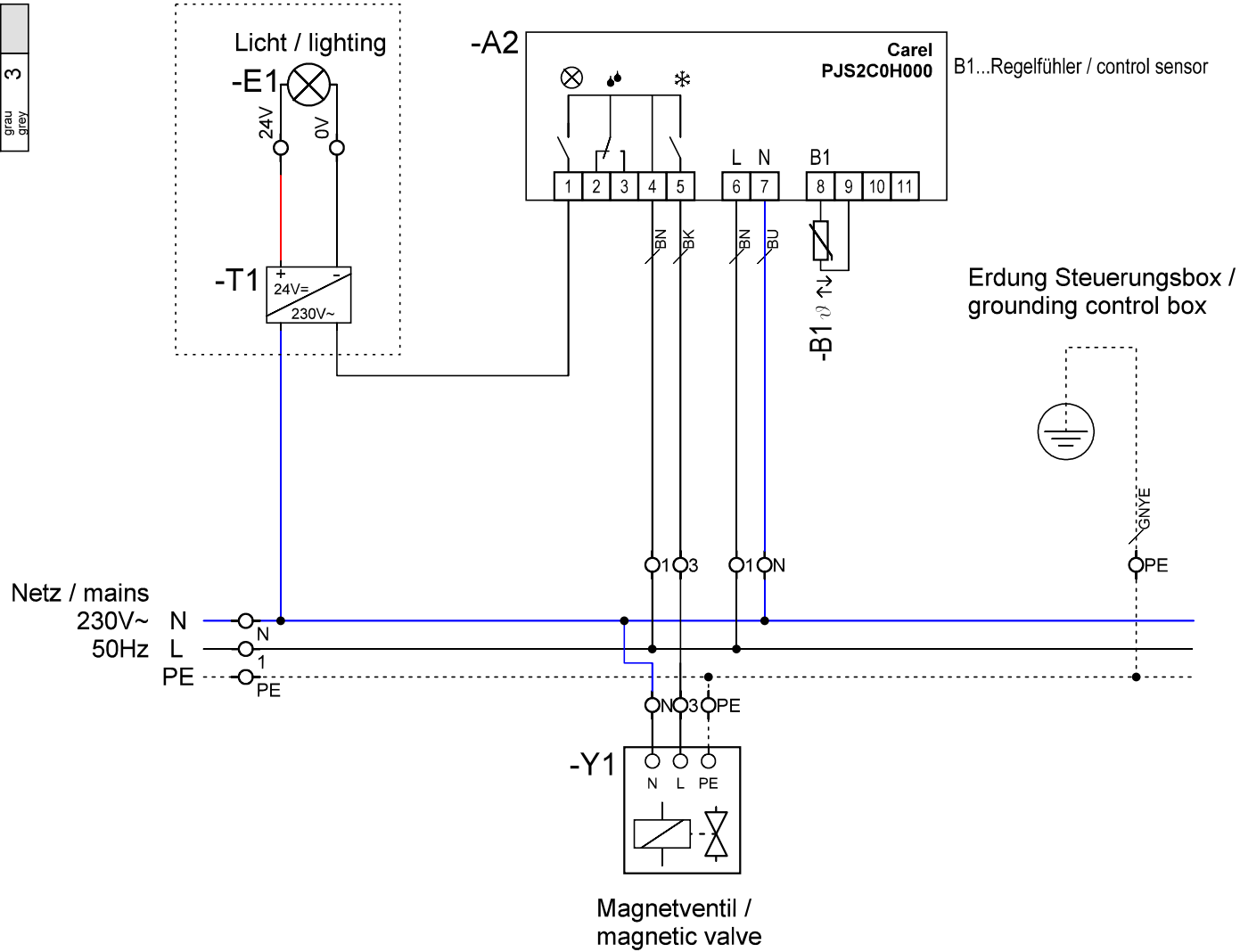


Klemmenanordnung:
clamp arrangement:

gelo	grün	PE
yellow	green	
blau	N	
blue		
grau	1	
grey		
grau	3	
grey		

Optional



Änderungen		Datum	Name	Bezeichnung	Blatt
	gez.:	14.01.2021	Landl M.	Carel PJS2C0H000 @ KP, EBS -Z	1 / 1
	gepr.:				
				AB-Nr.:	