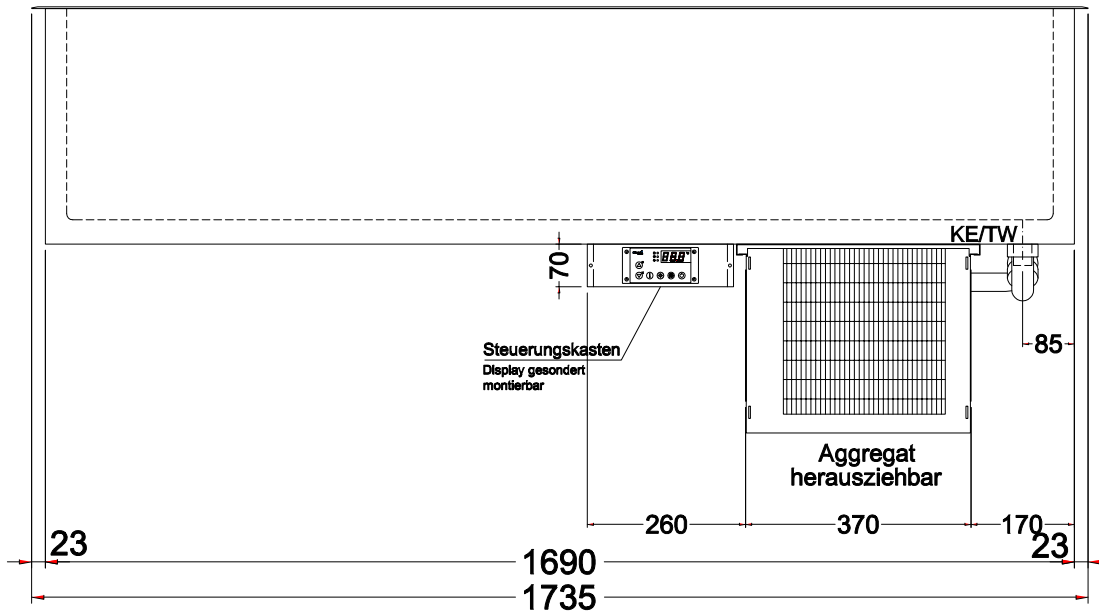
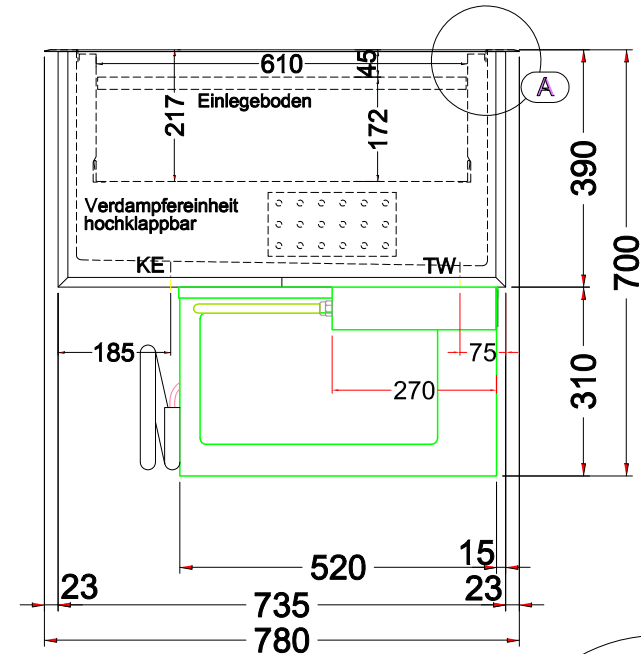


# Masszeichnung Einbaukühlwanne EURO 4-E

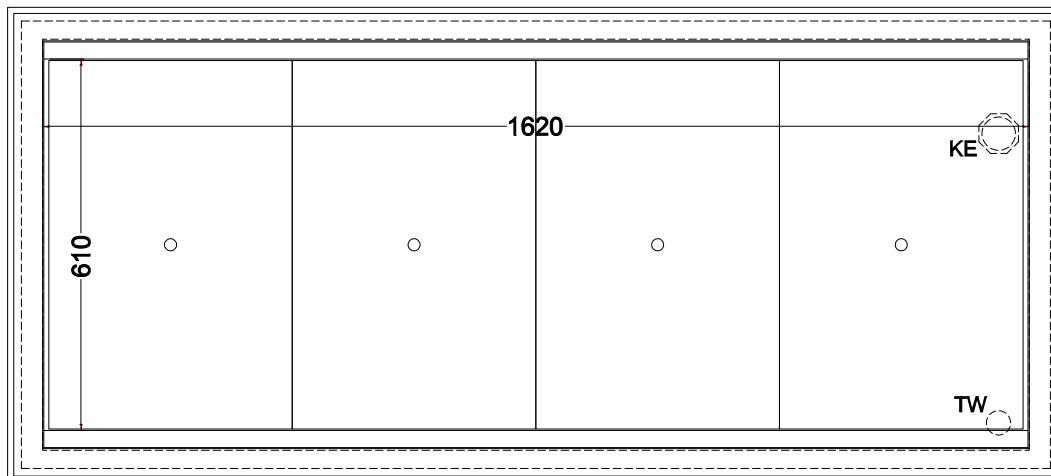
[Art. 484253781]



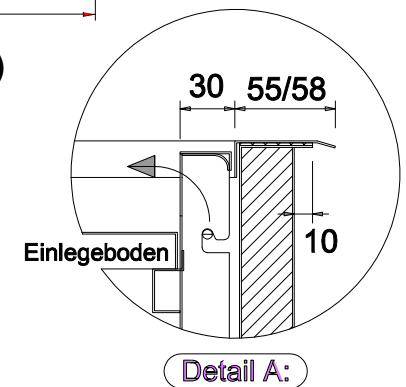
(Bedienseite)



(Seitenansicht)



(Draufsicht)



TW = Tauwasserablauf DNØ30  
KE = Kälte-Elektro