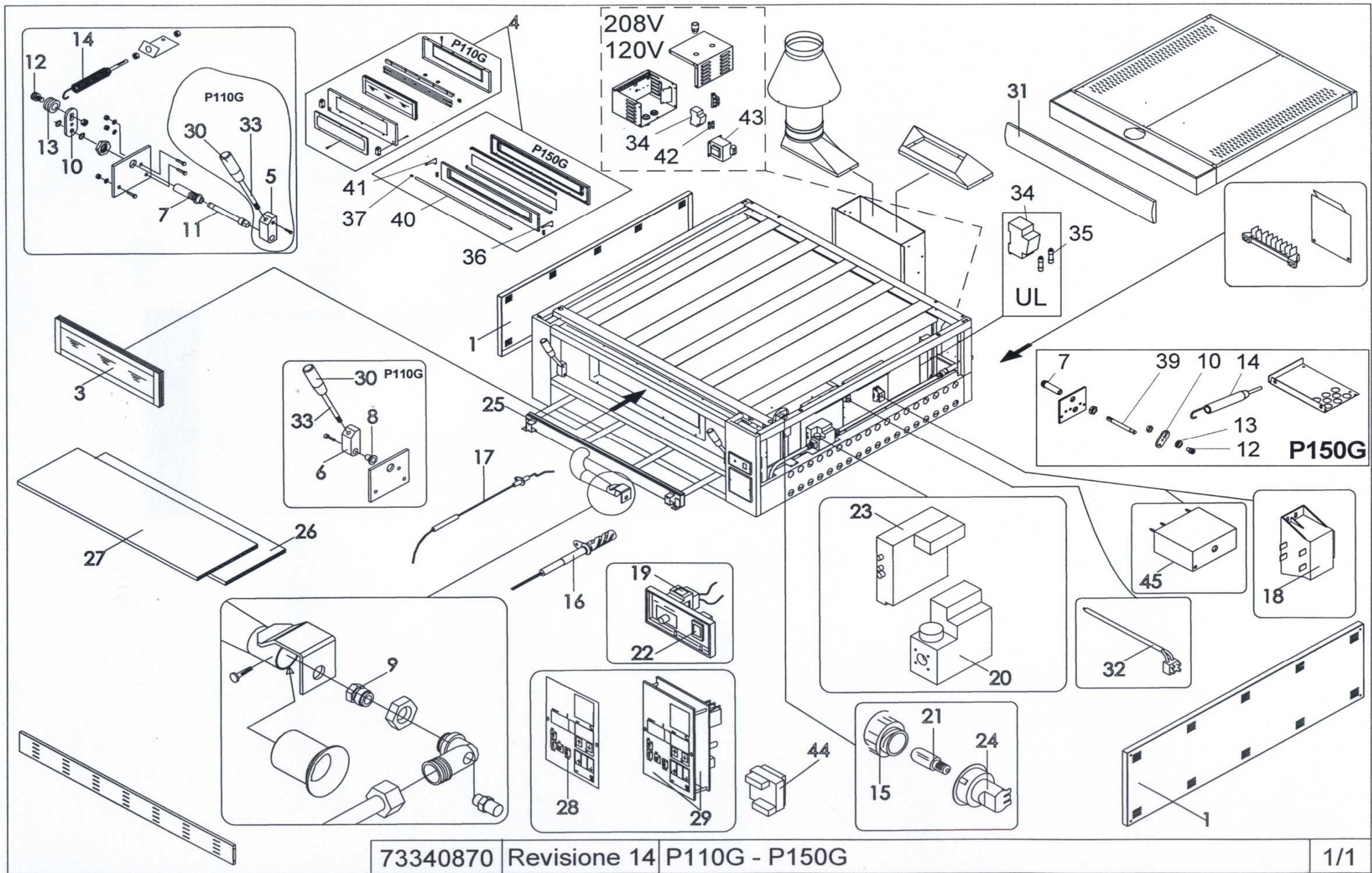


Ersatzteilliste-Explosionszeichnung

MORETTI Gas-Pizzaofen serieP P110G 2-B

[Art. 493400218200]





#	Tipo Type Type Type Tipo	Codice Code Code Kode Codigo	DESCRIZIONE	Description Description Beschreibung Descripción	
1	P110G/B - VINTAGE (NERO)	50700510	PANNELLO LATERALE DESTRO E SINISTRO	Right and Left side panel - Panneau latéral droit et gauche - Rechter und linker seitlicher Paneel - Panel lateral derecho y izquierdo	
1	P110G/A - VINTAGE (NERO)	50700520	PANNELLO LATERALE DESTRO E SINISTRO	Right and Left side panel - Panneau latéral droit et gauche - Rechter und linker seitlicher Paneel - Panel lateral derecho y izquierdo	
1	P110G/A UL (NERO)	50700560	PANNELLO LATERALE DESTRO SINISTRO"UL"	Right and Left side panel - Panneau latéral droit et gauche - Rechter und linker seitlicher Paneel - Panel lateral derecho y izquierdo	
1	P110G/B UL (NERO)	50700570	PANNELLO LATERALE DESTRO SINISTRO"UL"	Right and Left side panel - Panneau latéral droit et gauche - Rechter und linker seitlicher Paneel - Panel lateral derecho y izquierdo	
1	P150G/A (NERO)	50702030	PANNELLO LATERALE DESTRO E SINISTRO	Right and Left side panel - Panneau latéral droit et gauche - Rechter und linker seitlicher Paneel - Panel lateral derecho y izquierdo	
1	P150G/A UL (NERO)	50702040	PANNELLO LATERALE DESTRO SINISTRO"UL"	Right and Left side panel - Panneau latéral droit et gauche - Rechter und linker seitlicher Paneel - Panel lateral derecho y izquierdo	
3	P110G	73700840	VETRO TEMPRATO MOLATO AI BORDI DA 697x135x5 (46800000)	Tempered glass with gasket - Verre trempé avec joint - Gehärtetesglas mit Dichtung - Vidrio templado con empaqueladura	
3	P150G	73700940	VETRO TEMP. 1297x144x5 COMP.DI GUARNIZ.(46800110)	Tempered glass with gasket - Verre trempé avec joint - Gehärtetesglas mit Dichtung - Vidrio templado con empaqueladura	
4	P110G	68001960	A. SPORTELLO P110G C/AB INOX	Door without handle and gri - Porte sans levier et poignée - Tür ohne Hebel und Griff - Puerta sin palanca y pomo	
4	P110G VINTAGE	68002160	A. SPORTELLO P110G C/AB VINTAGE	Door without handle and gri - Porte sans levier et poignée - Tür ohne Hebel und Griff - Puerta sin palanca y pomo	
4	P110G UL	68004410	A. SPORTELLO P110G C/AB INOX "UL"	Door without handle and gri - Porte sans levier et poignée - Tür ohne Hebel und Griff - Puerta sin palanca y pomo	
4	P110G UL VINTAGE	68004420	A. SPORTELLO P110G C/AB VINTAGE UL	Door without handle and gri - Porte sans levier et poignée - Tür ohne Hebel und Griff - Puerta sin palanca y pomo	

#	Tipo Type Type Type Tipo	Codice Code Code Kode Codigo	DESCRIZIONE	Description Description Beschreibung Descripción
4	P150G	68006750	A. SPORTELLO P150/G C/A INOX	Door without handle and gri - Porte sans levier et poignée - Tür ohne Hebel und Griff - Puerta sin palanca y pomo
4	150G UL	68006770	A. SPORTELLO P150G C/A INOX "UL"	Door without handle and gri - Porte sans levier et poignée - Tür ohne Hebel und Griff - Puerta sin palanca y pomo
5	P110G	71000030	CERNIERA SINISTRA TEFLONATA NERA (71000300)	Left hinge - Charnière gauche - Linke Scharniere - Charnela izquierda
6	P110G	71000080	CERNIERA TEFLONATA NERA (71000310)	Hinge - Charnière - Scharniere - Charnela
7		72005090	BOCCOLA PER CERNIERA SPORTELLO SINISTRA	Bush for hinge left door - Douille pour charnière porte gauche - Büchse für Scharniere der linken tür - Anillo por charnela puerta izquierda
8	P110G	72005100	BOCCOLA PER CERNIERA SPORTELLO DESTRA	Bush for hinge right door - Douille pour charnière porte droite - Büchse für Scharniere der rechten tür - Anillo por charnela puerta derecha
9	P110G/A	72004710	UGELLO PER BRUCIATORE D.3,70 METANO	Methan nozzle feed 3,70 - Gigleur d.3,70 Méthane - Methandüse D. 3,70 - Tobera d. 3,70 Metano
9	P110G/B	72004730	UGELLO PER BRUCIATORE D.3	Nozzle feed 3,70 - Gigleur d.3,70 - Düse D. 3,70 - Tobera d. 3,70
9	P110G/A	72005830	UGELLO PER BRUCIATORE D.2,1 GPL	GPL nozzle feed 2,1 - Gigueur d. 2,1 GPL - GPL-düse D. 2,1 - Tobera d. 2,1 GPL
9	P110G/B	72005880	UGELLO PER BRUCIATORE D.3,2 METANO	Methan nozzle feed 3,2 - Gigueur d.3,2 Méthane - Methandüse D. 3,2 - Tobera d. 3,2 Metano
9	P110G/A	72005900	UGELLO PER BRUCIATORE D.3,6 METANO	Methan nozzle feed 3,6 - Gigueur d.3,6 Méthane - Methandüse D. 3,6 - Tobera d. 3,6 Metano
9	P110G/A	72005920	UGELLO PER BRUCIATORE D.3,9 METANO	Methan nozzle feed 3,9 - Gigueur d.3,9 Méthane - Methandüse D. 3,9 - Tobera d. 3,9 Metano

#	Tipo Type Type Type Tipo	Codice Code Code Kode Codigo	DESCRIZIONE	Description Description Beschreibung Descripción	
9	P110G/A	72080780	UGELLO PER BRUCIATORE D.2,4 GPL	GPL nozzle feed 2,4 - Gigleur d. 2,4 GPL - GPL-düse D. 2,4 - Tobera d. 2,4 GPL	
9	P110G/B	72092050	UGELLO PER BRUCIATORE D.2,85 METANO	Methan nozzle feed 2,85 - Gigleur d.2,85 Méthane - Methandüse D. 2,85 - Tobera D. 2,85 Metano	
9	P110G/B	72092060	UGELLO PER BRUCIATORE D.1,95 GPL	GPL nozzle feed 1,95 - Gigleur d. 1,95 GPL - GPL-düse D. 1,95 - Tobera d. 1,95 GPL	
9	P110G/B	72092360	UGELLO PER BRUCIATORE D.1,7 GPL	GPL nozzle feed 1,7 - Gigleur d. 1,7 GPL - GPL-düse D. 1,7 - Tobera d. 1,7 GPL	
10		72081810	BLOCCHETTO PER MOLLA E ASTA VALVOLA	Joint plate for valve spring and rod - Platine pour ressort et tige soupape - Fixierscheibe für Feder und Stange del Klappe - Palastro por muelle y varilla válvula	
11	P150G	72013950	PERNO PER CERNIERA SX. (DOPPIO PIANO)	Pin for left hinge - Pivot pour charnière gauche - Bolzen für linke Scharniere - Eje por charnela izquierda	
11	P110G	72083970	PERNO PER CERNIERA SINISTRA	Pin for left hinge - Pivot pour charnière gauche - Bolzen für linke Scharniere - Eje por charnela izquierda	
12		72090000	PERNO PER ATTACCO MOLLA	Joint spring pin - Pivot attelage ressort - Bolzen für Federsbefestigung - Eje enganhe muelle	
13		72090010	BOCCOLA PER ATTACCO MOLLA	Bush for joint spring - Douille pour attelage ressort - Büchse für Federsbefestigung - Anillo por enganhe muelle	
14		72500660	MOLLA REGISTRABILE PER SPORTELLLO D.4 L=155	Door spring - Ressort porte - Tür feder - Resorte puerta	
15		73700690	CALOTTA IN VETRO FILETTATA D.74	Glass cover - Calotte en verre - Glasschutzhaube - Tapa di vidrio	
16		74100260	ACCENDITORE mod.736-XBM CON PROT. 230V FILO 450°C	Lighter - Allumeur - Anzünder - Bujia de encendido	

#	Tipo Type Type Type Tipo	Codice Code Code Kode Codigo	DESCRIZIONE	Description Description Beschreibung Descripción	
17		74110210	RILEVATORE DI FIAMMA INCLIN. FASTON 4,8x0,8 (46700850)	Flame detector - Rélévateur de flamme - Flammensensor - Sensor de llama	
18		74110200	TRASFORMATORE 1123593 10VA 12V 230V CLASSE 2 UL	Tridonic transformer - Transformateur tridonic - Tridonic Transformator - Transformador tridonic	
19	UL (EGO)	74200370	TERMOSTATO SICUR.RIARMO MANUALE 500^ 55.19584.010	Safety thermostat (reset) - Thermostat de sécurité (réenclenchement) - Sicherheitsthermostat (Reset) - Termostato de seguridad (rearne)	
19	CE (JUMO)	74300710	TERMOSTATO SIC. STB 500°C (60.2031/80 TN 00 541883)	Safety thermostat (reset) - Thermostat de sécurité (réenclenchement) - Sicherheitsthermostat (Reset) - Termostato de seguridad (rearne)	
20	HONEYWELL P110G/AB CE	74301260	VALVOLA GAS VK4105C2015U	Gas valve - Robinet du gaz - Gasventil - Válvula del gas	
20	BRAHMA P150G/A CE	74301310	VALVOLA GAS GVK12*1L60*R*S*C1	Gas valve - Robinet du gaz - Gasventil - Válvula del gas	
20	HONEYWELL P110G/AB - P150G/A UL+AGA	74311120	VALVOLA GAS VK4105C1009 CON REG. LENTA ACCENSIONE	Gas valve - Robinet du gaz - Gasventil - Válvula del gas	
21		74401460	LAMPADINA 40W 230V G9 (OSRAM)	Bulb W40 V230 G9 - Ampoule W40 V230 G9 - W40 V230 G9 Lampe - Lámpara W40 V230 G9	
22	VINTAGE E NEUTRO	74500120	INTERRUTTORE BIPOL. LUMIN.VERDE 30x22 SER. 0-1	Green switch 0-1 - Interrupteur vert 0-1 - Grüner Schalter 0-1 - Interruptor verde 0-1	
22		74501110	INT.BIP. LENTE LUM. NYLON NERO 0/1 (401011536/A01)	Black switch 0-1 - Interrupteur noir 0-1 - Schwarz Schalter 0-1 - Interruptor negro 0-1	
23	HONEYWELL P110/AB CE	74600680	CONTROLLO FIAMMA S4975B3082	Flame control - Controle flamme - Flammenkontrolle - Control llama	
23	BRAHMA P150G/ACE	74600720	CONTROLLO FIAMMA DUF NDM11PR 2 7 E TYPE 056 REV01	Flame control - Controle flamme - Flammenkontrolle - Control llama	

#	Tipo Type Type Type Tipo	Codice Code Code Kode Codigo	DESCRIZIONE	Description Description Beschreibung Descripción	
23	HONEYWELL P110G/AB - P150G/A UL+AGA	74670660	CONTROLLO FIAMMA S4575B-1033	Flame control - Controle flamme - Flammenkontrolle - Control llama	
23	BRAHMA P150G/A CE	74600730	CONNETTORE MPM182	Connector - Connecteur - Connector - Conector	
24	CE	74700200	PORTALAMPADA ATTACCO G9 (BJB 77.718.U101.10)	Lamp holder - Douille - Lampenfassung - Portalámparas	
24	UL	74700210	PORTALAMPADA "UL" ATTACCO G9 (BJB 77.943.2300.12)	Lamp holder - Douille - Lampenfassung - Portalámparas	
25	P150G/A	75000170	BRUCIATORE P150G SX	Left burner - Brûleur gauche - Linker brenner - Quemador izquierdo	
25	P150G/A	75000190	BRUCIATORE P150G DX	Right burner - Brûleur droit - Rechter brenner - Quemador derecho	
25	P110G/B	75070460	BRUCIATORE P110G C/B (96.035.0)	Burner - Brûleur - Brenner - Quemador	
25	P110G/A	75070470	BRUCIATORE P110G C/A (96.239.0) VENTURI CURVO	Burner - Brûleur - Brenner - Quemador	
26	150G/A	76001920	TAVELLA IN REFRATTARIO 490x848x20	Bottom refractory brick flat tile - Brique plate en réfractaire inferieure - untere Schamottplatte - Ladrillo refractario inferior	
26	P110G	76002740	TAVELLA IN REFRATTARIO 369x1100x20 (76002780)	Bottom refractory brick flat tile - Brique plate en réfractaire inferieure - untere Schamottplatte - Ladrillo refractario inferior	
27	P150G/A	76001470	TAVELLA 851x367x20 SABBBIATA	Top refractory brick flat tile - Brique plate en réfractaire superieure - obere Schamottplatte - Ladrillo refractario superior	
27	P110G/A	76001820	TAVELLA 740x367x20 SABBBIATA	Top refractory brick flat tile - Brique plate en réfractaire superieure - obere Schamottplatte - Ladrillo refractario superior	

#	Tipo Type Type Type Tipo	Codice Code Code Kode Codigo	DESCRIZIONE	Description Description Beschreibung Descripción	
27	P110/B	76001910	TAVELLA 1109x367x20 SABBIAIA	Top refractory brick flat tile - Brique plate en réfractaire supérieure - obere Schamottplatte - Ladrillo refractario superior	
28	NEUTRO	73522130	ETICHETTA POLYES. UNBRANDED GAS	Label-copper control panel gas - Etiquette-panneau de control gas cuivre - Etikett-Schalltafel Gas Kupfer - Tarjeta-panel de mando timer gas cobre	
28	VINTAGE	767002R0	ETICHETTA POLYES. CON COD. 768002R0 RAME	Label-copper control panel gas - Etiquette-panneau de control gas cuivre - Etikett-Schalltafel Gas Kupfer - Tarjeta-panel de mando timer gas cobre	
28		76700800	ETICHETTA POLYES. PER COD. 76800800 NERA	Label-copper control panel gas - Etiquette-panneau de control gas cuivre - Etikett-Schalltafel Gas Kupfer - Tarjeta-panel de mando timer gas cobre	
29	NEUTRO	75800070	CENTRALINA DIGIT. MODULARI GAS PIZ UNB	Gas electronic panel-copper -Panneau de control électronique gas-cuivre - Elektronische Schalltafel Gas-Kupfer - Panel de mando electronico gas-cobre	
29	VINTAGE	768002R0	CENTRALINA DIGIT. MODULARI GAS PIZ. STD RAME	Gas electronic panel-copper -Panneau de control électronique gas-cuivre - Elektronische Schalltafel Gas-Kupfer - Panel de mando electronico gas-cobre	
29		76800800	CENTRALINA DIGIT. MODULARI GAS PIZ. STD NERA	Gas electronic panel-black -Panneau de control électronique gas-noir - Elektronische Schalltafel Gas-Schwarz - Panel de mando electronico gas-negro	
30	P110G (EX 73601170 E 73600970-VINTAGE e NEUTRO)	73601180	IMPUGNATURA I.280/90 M12 NERA (22002)	Black grip - Poignée noire - Schwarzer Handgriff - Pomo negro	
31	P110G	769011N0	A. SMALTATO FRONTALE CAPPÀ NERO L=1469 (46602350)	Hood frontal-black - Fronton hotte-noir - Haubenfront-Schwarz - Frontal campana-negro	
31	P150G	769012N0	A.SMALTATO FRONT. CAPPÀ NERO L=1999 (46602530)	Hood frontal-black - Fronton hotte-noir - Haubenfront-Schwarz - Frontal campana-negro	
32	P150G	66002530	A. TERMOCOPPIA 335	Thermocouple - Thémocouple - Thermoelement - Termopar	
32	P110G	66081040	A. TERMOCOPPIA 285	Thermocouple - Thémocouple - Thermoelement - Termopar	

#	Tipo Type Type Type Tipo	Codice Code Code Kode Codigo	DESCRIZIONE	Description Description Beschreibung Descripción	
33	P110G	72008290	LEVA ROTAZIONE SPORTELO ZINC. NERA (TIPO 18)	Door lever - Levier porte - Türhebel - Palanca puerta	
34	UL	74750660	PORTAFUSIBILE TIPO BCC 2x38 COD.2306238	Fuse holder - Portefusible - Schmelzsicherungsträger - Portafusible	
35	UL	74750670	FUSIBILE UL KTK-R-1CC C.BUSSMAN(ITALWEBER 1808001)	Fuse - Fusible - Verschmelzen - Fusionar	
36	P150G	72013740	SUPPORTO MANIGLIONE DX SPORTELO	Support handle - Soutenir les gèrer - Stützgriff - Apoyar manejar	
37	P150G	72501590	INSERTO ITT2T/M 8/21,4 C.N. TONDO C/FL.ZINC.BIANCA	Threaded insert - Insert fileté - Gewindeeinsatz - Inserto roscado	
39	P150G	72013580	PERNO PER CERNIERA DX. (DOPPIO PIANO)	Pin for left hinge - Pivot pour charnière gauche - Bolzen für linke Scharniere - Eje por charnela izquierda	
40	P150G	72013940	MANIGLIONE	Handle - Poignée - Klinke - Manija	
41	P150G	72013730	SUPPORTO MANIGLIONE SX SPORTELO	Support handle - Soutenir les gèrer - Stützgriff - Apoyar manejar	
42	208V	74700230	FUSIBILE UL LP-CC 3A BUSSMAN (1808053)	Fuse - Fusible - Verschmelzen - Fusionar	
42	120V	74700380	FUSIBILE UL LP-CC 5A BUSSMAN (ITALWEBER 1808055)	Fuse - Fusible - Verschmelzen - Fusionar	
43	208V	74100340	AUTOTRAF. 500VA 208-240V UL(ITWEL OAM0280500851)	Transformer - Transformateur - Transformator - Transformador	
43	120V	74100490	AUTOTR. MONOF. 120-240V 500VA UL (OAM0400501085)	Transformer - Transformateur - Transformator - Transformador	

#	Tipo Type Type Type Tipo	Codice Code Code Kode Codigo	DESCRIZIONE	Description Description Beschreibung Descripción	
44		74670720	INTERFACCIA CONNESSIONE TERMOR 80 CONT.FIAMMA	Thermor connection interface - interface de connexion thermor - Thermor- Verbindungsschnittstelle	
45		74501230	RELAIS MINI PER CS V230 10A (FIN403182300000)	relè - relay - Relais -Relais - Relé	

Via A.Meucci, 4 - 61037 - Mondolfo (PU) ITALIA
Tel. +39-0721-96161 - Fax +39-0721-9616299
[Http://www.morettiforni.com](http://www.morettiforni.com)

NordCap GmbH & Co. KG
Thalendorststraße 15
28307 Bremen
Hauptsitz (Service, Finanzen & Personal, Lager, IT, Marketing)

Telefon: +49 421 48557-0
Telefax: +49 421 488650
E-Mail: bremen@nordcap.de

Die NordCap Verkaufsniederlassungen in Deutschland:

Nord: Hamburg • Ost: Berlin • Süd: Ingelheim • West: Erkrath

