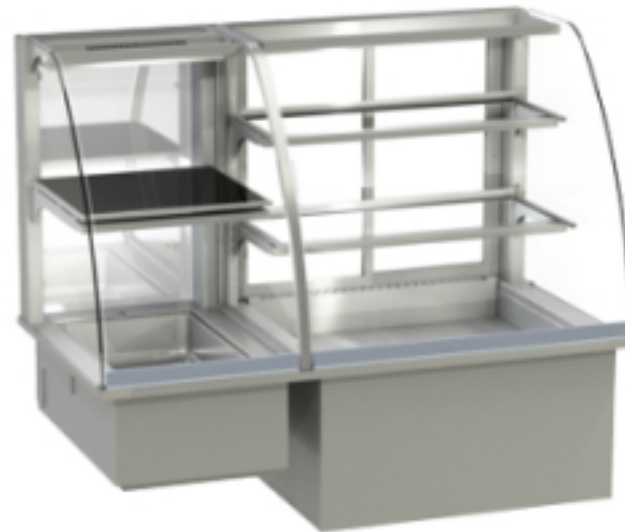
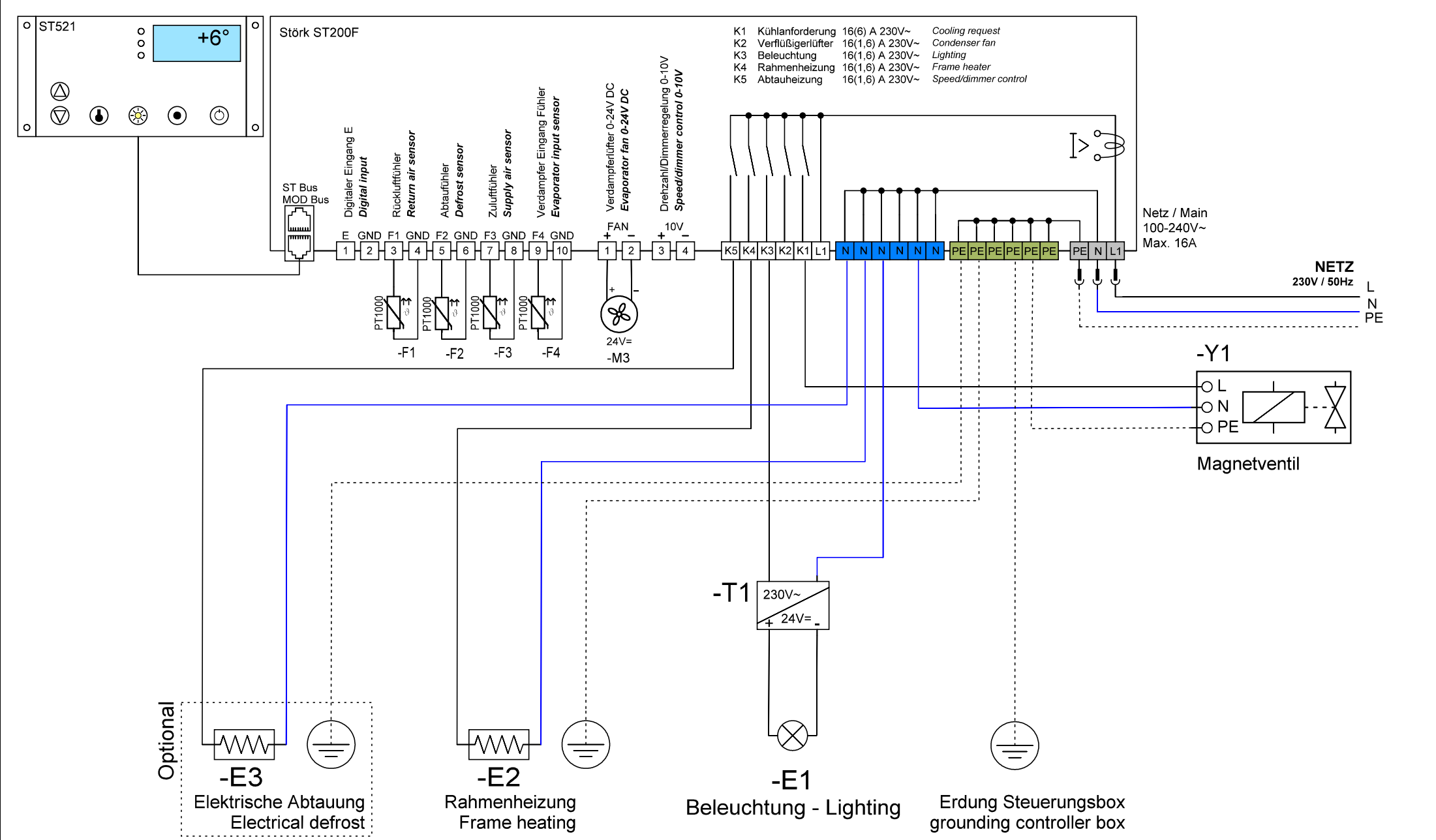


# Schaltplan

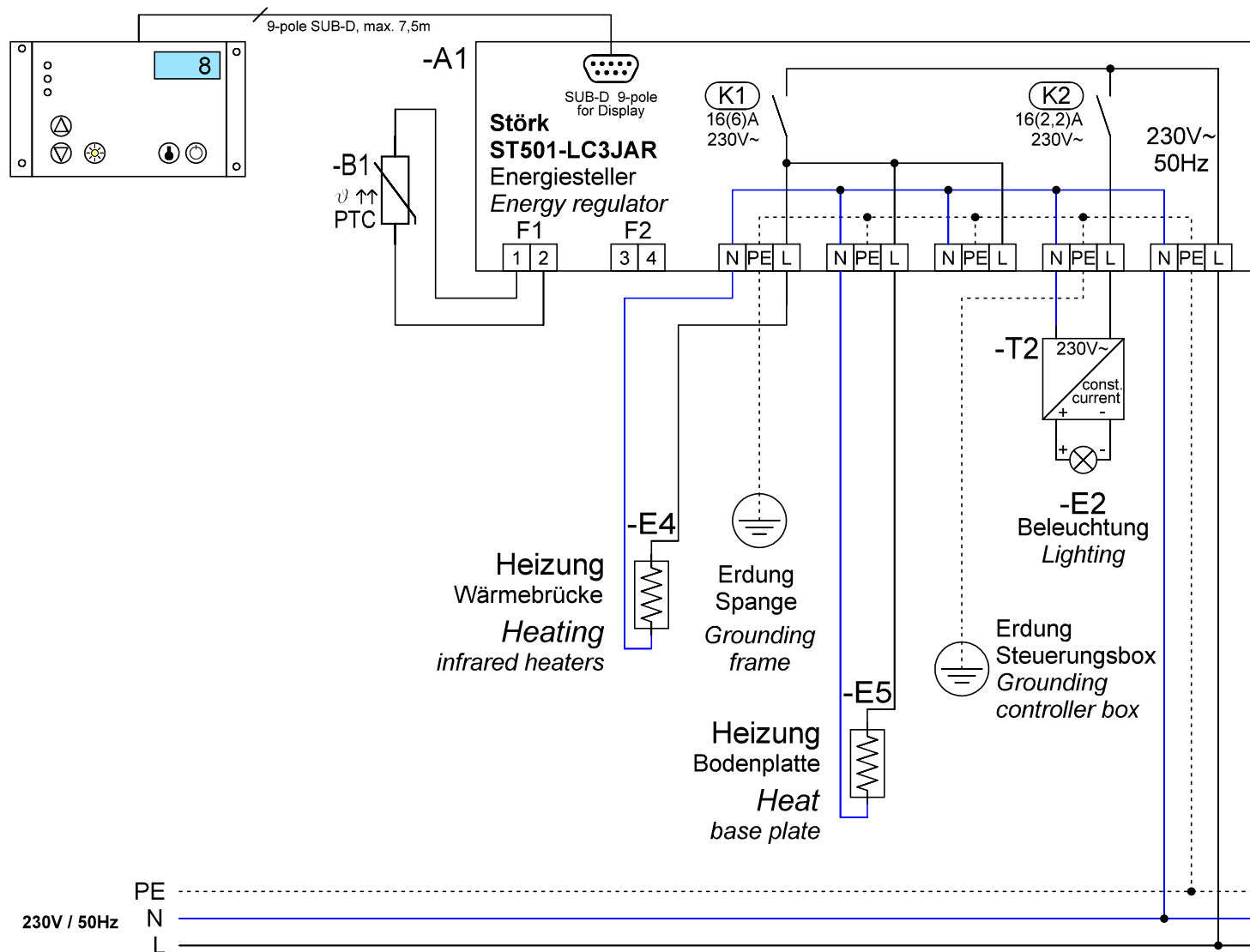
## Kombinationsvitrine **KGW GR-160-70-Z**

[Art. 484535456]





Änderungen / Changes	Datum / Date	Name	Bezeichnung / Identification	Seite / Page
gez.:	03.02.2022	Köberl C.	<b>Schaltplan Kühlvitrine</b> <i>Circuit diagram refrigerated display case</i>	
gepr.:				
			AB-Nr.:	



Änderungen / Changes

Datum / Date

Name

Bezeichnung / Identification

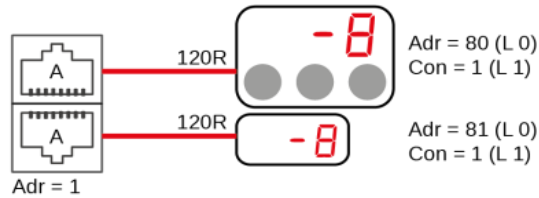
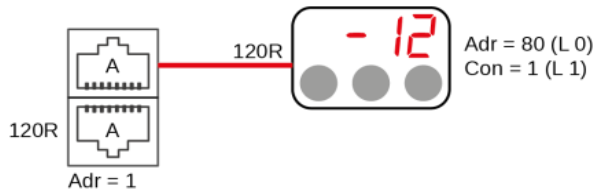
Seite / Page

gez.:

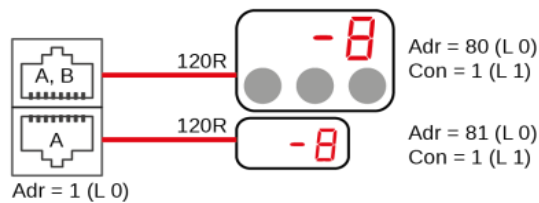
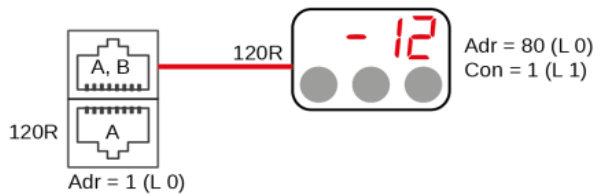
**KGW - HOT**

gepr.:

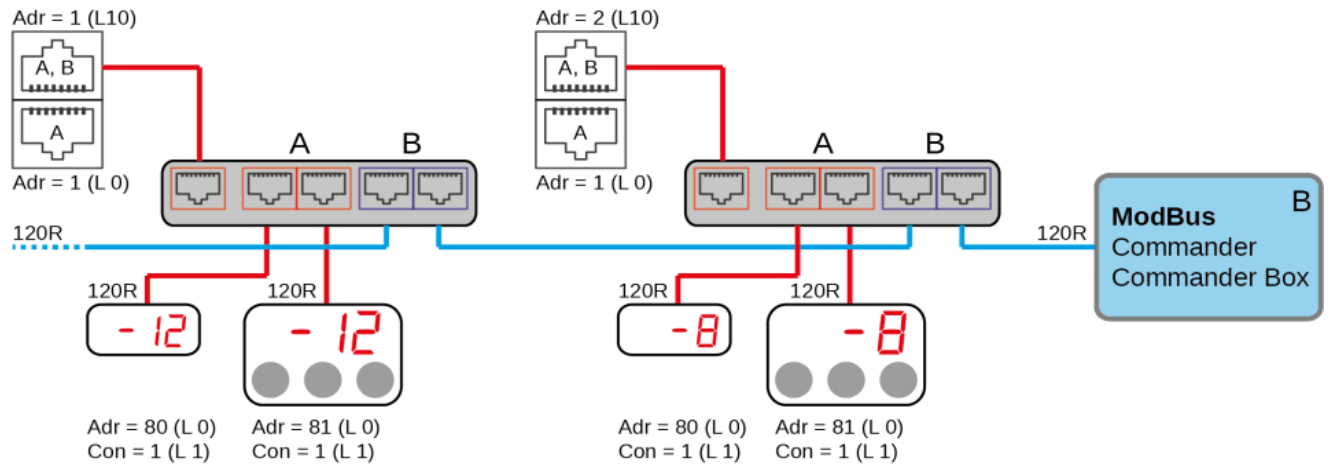
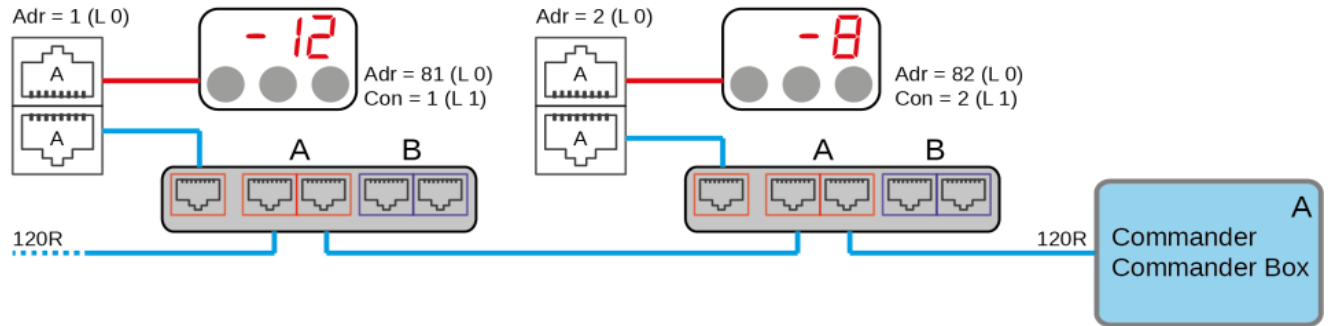
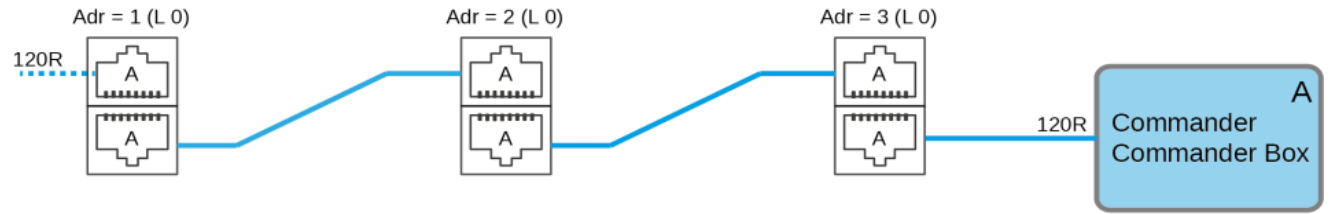
AB-Nr.:



## 1x RS485 (A)



## 2x RS485 (A, B)



**Finanzen/Service**  
**28307 Bremen**  
Thalendorststraße 15  
Tel.+49 421 48557-0  
Fax+49 421 488650  
bremen@nordcap.de

**Vertrieb Ost**  
**12681 Berlin**  
Wolfener Straße 32/34, Haus K  
Tel.+49 30 936684-0  
Fax+49 30 936684-44  
berlin@nordcap.de

**Vertrieb West**  
**40699 Erkrath**  
Max-Planck-Straße 30  
Tel.+49 211 540054-0  
Fax+49 211 540054-54  
erkrath@nordcap.de

**Vertrieb Nord**  
**21079 Hamburg**  
Großmoorbogen 5  
Tel.+49 40 766183-0  
Fax+49 40 770799  
hamburg@nordcap.de

**Vertrieb Süd**  
**55218 Ingelheim**  
Hermann-Bopp-Straße 4  
Tel.+49 6132 7101-0  
Fax+49 6132 7101-20  
ingelheim@nordcap.de



[www.nordcap.de](http://www.nordcap.de)