

Bedienungsanweisung

Elektro-Kontaktgrill ERG9 / 3HT-HP

[Art. 406392348]



Vorwort



Die Installations-, Gebrauchs- und Wartungsanleitung (im Folgenden Anleitung genannt) liefert dem Benutzer nützliche Informationen für eine korrekte und sichere Bedienung des Kühlgeräts (im Folgenden einfach "Produkt" oder "Gerät" genannt).

Die folgende Beschreibung soll keine langwierige Aufzählung von Hinweisen und Warnungen sein, sondern eine Reihe von hilfreichen Anweisungen liefern, um die Geräteleistung in jeder Hinsicht zu optimieren und um Bedienfehler zu vermeiden, die zu Personen-, Tier- und Sachschäden führen können.

Es ist sehr wichtig, dass alle Personen, die mit Transport, Installation, Inbetriebnahme, Gebrauch, Wartung, Reparatur und Entsorgung des Geräts betraut sind, diese Anleitung zunächst aufmerksam lesen, um falsche Bedienungsschritte oder Fehler zu vermeiden, durch die das Gerät beschädigt werden kann oder die eine Unfallgefahr für die Personen darstellen können. Der Benutzer muss regelmäßig über die einschlägigen Sicherheitsvorschriften informiert werden. Es ist weiterhin wichtig, das für den Umgang mit dem Gerät autorisierte Personal in den Gebrauch und die Wartung des Geräts einzuweisen und über technische Weiterentwicklungen zu informieren.

Die Anleitung muss dem Personal stets zur Verfügung stehen und daher am Arbeitsplatz an einem leicht zugänglichen Ort sorgfältig aufbewahrt werden, damit sie bei Bedarf jederzeit zu Rate gezogen werden kann.

Falls nach der Lektüre dieser Anleitung noch Zweifel oder Unsicherheit hinsichtlich des Gerätegebrauchs bestehen sollten, wenden Sie sich bitte an den Hersteller oder die autorisierte Kundendienststelle. Dort hilft man Ihnen gerne, das Gerät optimal zu nutzen. Bei der Gerätebenutzung sind immer die einschlägigen Bestimmungen hinsichtlich Sicherheit, Arbeitshygiene und Umweltschutz einzuhalten. Es ist daher Aufgabe des Benutzers, dafür zu sorgen, dass das Gerät immer unter optimalen Sicherheitsbedingungen sowohl für Personen wie auch für Tiere und Sachen eingesetzt wird.



WICHTIGE HINWEISE

- Der Hersteller lehnt jegliche Haftung für sämtliche unter Missachtung der in der Anleitung aufgeführten Anweisungen durchgeführten Vorgänge ab.
- Der Hersteller behält sich vor, die in der vorliegenden Veröffentlichung genannten Geräte ohne Vorankündigung zu ändern.
- Die Vervielfältigung der vorliegenden Anleitung ist auch auszugsweise untersagt.
- Diese Anleitung ist auch im elektronischen Format erhältlich:
 - Kontaktieren Sie bitte Ihren Händler oder zuständigen Kundendienst.
 - Laden Sie die neueste und aktuellste Anleitung von der Website herunter.
- Die Anleitung stets in Gerätenähe an einem leicht zugänglichen Ort aufbewahren. Das Bedien- und Wartungspersonal des Geräts muss die Anleitung jederzeit problemlos zu Rate ziehen können.



59589DX00- 2018.10

Inhalt

A	WARNUNG UND SICHERHEITSHINWEISE	5
A.1	Allgemeine Hinweise	5
A.2	Persönliche Schutzausrüstung	6
A.3	Allgemeine Sicherheit	6
A.4	Allgemeine Sicherheitsvorschriften	7
A.5	In der Nähe des Geräts anzubringende Sicherheitshinweise	9
A.6	Transport, Handling und Lagerung	9
A.7	Installation und Montage	10
A.8	Stromanschluss	10
A.9	Wasseranschluss	10
A.10	Platzbedarf um das Gerät	11
A.11	AUFSTELLUNG	11
A.12	Vernünftigerweise vorhersehbare Bedienfehler	12
A.13	Reinigung und Wartung des Geräts	12
A.14	Entsorgung des Geräts	13
B	TECHNISCHE DATEN	14
B.1	Position des Typenschildes	14
B.2	Kenndaten des Geräts und des Herstellers	14
B.3	N7E/N9E Elektrogerät	15
B.4	N9E Gas appliance (Australia)	16
B.5	N7E/N9E Gasgerät	16
C	ALLGEMEINE HINWEISE	16
C.1	Rechtliche Anforderungen nur in Australien	16
C.2	Einleitung	16
C.3	Zulässiger Gerätegebrauch und Einschränkungen	16
C.4	Abnahmeprüfung	16
C.5	Urheberrechte	16
C.6	Aufbewahrung der Anleitung	16
C.7	Zielgruppe der Anleitung	16
C.8	Definitionen	17
C.9	Haftung	17
D	NORMALER GERÄTEGEBRAUCH	17
D.1	Eigenschaften des geschulten Bedienpersonals des Geräts	17
D.2	Eigenschaften des Wartungspersonals	17
D.3	Bedienpersonal des Geräts	17
E	INSTALLATION UND MONTAGE	18
E.1	Einleitung	18
E.2	Vom Kunden durchzuführende Vorbereitungen	18
E.3	Entsorgen der Verpackung	18
E.4	Verbinden von Geräten	18
E.4.1	Installation auf Trägern für Brücken- oder Überhanglösungen (je nach Gerät und/oder Modell)	18
E.4.2	Abdichten von Fugen zwischen Geräten	18
E.5	Verbinden von Geräten auf Kühlunterschrank (nur N7E-Modelle)	18
E.6	Gas-, Strom- und Wasseranschlüsse (falls je nach Gerät und/oder Modell vorhanden)	19
E.7	Anschluss an die Gasversorgung	19
E.7.1	Einleitung	19
E.7.2	Rauchabführung	19
E.7.3	Vor dem Anschluss	19
E.7.4	Anschluss (je nach Gerät und/oder Modell)	19
E.7.5	Gasdruckregler	19
E.7.6	Umstellen auf eine andere Gasart	20
E.8	Vorschriften für Gasgeräte	20
E.8.1	Überprüfung des Anschlussdrucks (alle Modelle)	20
E.8.2	Primärluftkontrolle	20
E.8.3	Ersetzung der Düse des Hauptbrenners	20
E.8.4	Austauschen der Zündbrennerdüse	20
E.8.5	Austauschen der Schraube für kleinste Flamme	20
E.9	Vor dem Abschluss der Installationsarbeiten	20
E.10	Austauschen der Einstellfeder des Druckreglers (nur für Australien)	21
E.11	Stromanschluss	21
E.11.1	Elektrogeräte	21
E.12	Netzkabel	21
E.13	Leitungsschutzschalter	22
E.14	Erdung und Potenzialausgleich	22
E.15	Sicherheitsthermostat	22
E.16	Wasseranschluss	22
E.16.1	Ablauf	22
F	ANWEISUNGEN FÜR DEN BENUTZER	22
F.1	Bedienung des Grills	22
F.2	Gasmodelle	22
F.2.1	Ein- und Ausschalten	23
F.2.2	Zünden des Zündbrenners	23

F.2.3	Zündung des Hauptbrenners	23
F.2.4	Ausschalten des Hauptbrenners	23
F.2.5	Ausschalten der Zündflamme	23
F.2.6	Gebrauch der Fettlade	23
F.3	Elektromodelle	23
F.3.1	Vorbereitungen	23
F.3.2	Zündung	24
F.3.3	Ausschalten	24
G	REINIGUNG UND WARTUNG DES GERÄTS	24
G.1	Rutinewartung	24
G.1.1	Informationen zur Wartung	24
G.1.2	Reinigung des Geräts und des Zubehörs	24
G.1.3	Außenteile	24
G.1.4	Sonstige Oberflächen	25
G.1.5	Reinigung von Brenner und Brennkammer (Gasmodelle)	25
G.1.6	Reinigung des Tanks (Elektromodelle)	26
G.1.7	Spritzschutzbleche, Reflektionsbleche, Schutzabdeckungen	27
G.1.8	Reinigung der emaillierten Grillroste	27
G.1.9	Grillroste	27
G.1.10	Gerätstilllegung	27
G.1.11	Innenteile (alle 6 Monate)	27
G.2	Betriebsstörungen und Ursachen	28
G.3	Wartung und Wartungsplan	28
G.4	Reparaturen und außerordentliche Wartung	29
G.5	Kontakt für Wartung (nur für Australien)	29
H	ENTSORGUNG DES GERÄTS	29
H.1	Entsorgung	29
H.2	Zerlegen des Geräts	29

A **WARNUNG UND SICHERHEITSHINWEISE**

A.1 Allgemeine Hinweise

Für einen sicheren Gebrauch des Geräts und ein korrektes Verständnis der Anleitung ist eine gute Kenntnis der in dem Dokument verwendeten Begriffe und Symbole erforderlich. Zur Kennzeichnung und zum unmittelbaren Verständnis der verschiedenen Gefahren werden in der Anleitung die folgenden Symbole verwendet:



WARNUNG

Gefahr für die Gesundheit und Sicherheit des Arbeitspersonals.



WARNUNG

Stromschlaggefahr - gefährliche Spannung.



VORSICHT

Risiko von Schäden am Gerät oder Spülgut.



WICHTIGE HINWEISE

Wichtige Anweisungen oder Informationen zum Produkt



Lesen Sie die Anweisungen vor dem Gebrauch des Geräts durch.








Informationen und Erklärungen

- Dieses Gerät ist für die kommerzielle Nutzung und für Großküchen geeignet, aber nicht für die ununterbrochene Massenproduktion von Lebensmitteln. Jeder andere Gebrauch gilt als unsachgemäß.
- Ausschließlich Fachpersonal ist für die Arbeit mit dem Gerät autorisiert.
- Dieses Gerät darf nicht von Minderjährigen oder anderen Personen benutzt werden, deren physische, sensorische oder geistige Fähigkeiten eingeschränkt sind oder denen die nötige Erfahrung und die Kenntnisse zum Gebrauch des Geräts fehlen.
 - Lassen Sie Kinder nicht mit dem Gerät spielen.
 - Halten Sie alle Verpackungsmaterialien und Reinigungsmittel von Kindern fern.
 - Reinigungs- und Pflegearbeiten am Gerät sollten von Kindern, wenn überhaupt, nur unter Aufsicht durchgeführt werden.
- Bewahren Sie keine explosiven Stoffe wie Druckbehälter mit brennbaren Treibgasen in diesem Gerät oder in dessen Nähe auf.
- Die "CE"-Kennzeichnung der Maschine nicht entfernen, ändern oder unlesbar machen.
- Geben Sie bei allen Rückfragen beim Hersteller immer die Kenndaten auf dem Typenschild ("CE"-Kennzeichnung) an (zum Beispiel bei Ersatzteilbestellungen usw.).
- Bei Verschrottung der Maschine muss die "CE"-Kennzeichnung vernichtet werden.

A.2 Persönliche Schutzausrüstung

Tabelle mit Überblick über die Persönliche Schutzausrüstung (PSA), die während der Lebensdauer des Geräts in verschiedenen Phasen zu verwenden ist.

Phase	Schutzkleidung 	Sicherheitsschuhe 	Schutzhandschuhe 	Augenschutz 	Kopfschutz 
Transport	—	●	○	—	○
Handling	—	●	○	—	—
Entfernen der Verpackung	—	●	○	—	—
Einbau	—	●	○	—	—
Normaler Gerätegebrauch	●	●	● ¹	—	—
Einstellungen	○	●	—	—	—
Normale Reinigung	○	●	○	○	—
Außerordentliche Reinigung	○	●	○	○	—
Wartung	○	●	○	—	—
Demontage	○	●	○	○	—
Entsorgung	○	●	○	○	—
Legende					
●	PSA VORGESEHEN				
○	PSA BEREITHALTEN ODER BEI BEDARF ZU TRAGEN				
—	PSA NICHT VORGESEHEN				

1. Die Handschuhe müssen für normalen Gerätegebrauch hitzebeständig sein und die Hände bei Kontakt mit heißen Lebensmitteln oder heißen Geräteteilen und beim Herausnehmen heißer Teile aus dem Gerät schützen. Bei Nichtbenutzung der persönlichen Schutzausrüstung können das Fachpersonal, geschulte Mitarbeiter und das Bedienpersonal (bei manchen Modellen) chemischer Gefährdung und eventuellen Gesundheitsschäden ausgesetzt sein.

A.3 Allgemeine Sicherheit

- Die Geräte sind mit elektrischen und/oder mechanischen Sicherheitsvorrichtungen ausgerüstet, die dem Schutz der Arbeiter und der Geräte dienen.
- Es ist in jedem Fall untersagt, das Gerät ohne Schutz- und Sicherheitsvorrichtungen in Betrieb zu setzen oder dieselben zu verändern oder zu umgehen.
- Die mit dem Gerät gelieferten Teile dürfen auf keinen Fall verändert werden.
- Einige Abbildungen der Anleitung zeigen das Gerät oder Teile davon ohne oder mit abgenommenen Schutzvorrichtungen. Dies dient nur zum besseren Verständnis des Textes. Es ist in jedem Fall untersagt, das Gerät ohne oder mit deaktivierten Schutzvorrichtungen zu betreiben.

- Es ist verboten, die am Gerät angebrachten Sicherheitsschilder, Gefahrensymbole und Gebotszeichen zu entfernen, zu ändern oder unlesbar zu machen.
- Beim Luftaustausch sind die notwendige Menge Luft für die Verbrennung von 2 m³/h pro kW Gas sowie das "Wohlergehen" des Küchenpersonals zu berücksichtigen.
- Bei unzureichender Belüftung besteht Erstickungsgefahr. Blockieren Sie nicht das Belüftungssystem des Raums, in dem das Gerät aufgestellt wurde. Blockieren Sie nicht die Belüftungsöffnungen oder Lüftungskanäle dieses oder anderer Geräte.
- Bringen Sie die Notfallnummern an einem sichtbaren Ort an.
- Der A-bewertete Emissionsschalldruckpegel beträgt max. 70 dB(A).
- Bei Fehlfunktionen oder Störungen ist das Gerät abzuschalten.
- Verwenden Sie keine chlorhaltigen Produkte, auch nicht in verdünnter Form (wie Natronbleichlauge, Chlorwasserstoff oder Salzsäure usw.), um das Gerät oder den Boden unter dem Gerät zu reinigen.
- Verwenden Sie zum Reinigen der Stahlteile keine metallenen Gegenstände (Drahtbürsten oder Scheuerschwämme wie Scotch Brite-Schwämme).
- Vermeiden Sie, dass die Kunststoffteile mit Öl oder Fett in Kontakt kommen. Lassen Sie auf dem Gerät keine Krusten aus Schmutz, Fett, Speiseresten oder anderem entstehen.
- Reinigen Sie das Gerät weder mit Sprühwasser noch mit Wasserstrahlen oder Dampf.
- Verwenden oder lagern Sie kein Benzin, keine entzündlichen Flüssigkeiten oder Gegenstände und keine Flüssigkeiten, die verdampfen könnten, in der Nähe dieses oder anderer Küchengeräte.
- Versprühen Sie keine Aerosole in der Nähe dieses Geräts, während es in Betrieb ist.
- Prüfen Sie auf keinen Fall mit offener Flamme auf Dichtigkeit.

A.4 Allgemeine Sicherheitsvorschriften

Schutzvorrichtungen des Geräts

- Das Gerät ist mit folgenden Schutzverkleidungen ausgestattet:
fest eingebaute Schutzverkleidungen (z. B. Gehäuse, Abdeckungen, Seitenverkleidungen usw.), die am Gerät und/oder Rahmen mit Schrauben oder Schnellverschlüssen befestigt sind und nur mit Werkzeugen geöffnet oder entfernt werden können. Benutzer dürfen diese Vorrichtungen nicht entfernen oder eigenmächtig ändern. Der Hersteller lehnt jede Haftung für Schäden ab, die durch eigenmächtige Änderungen oder die Umgehung der Sicherheitsvorrichtungen verursacht sind.

Gebrauchs- und Wartungsanweisungen

- Beim Gerätegebrauch bestehen vor allem Gefährdungen mechanischer, elektrischer oder thermischer Natur. Die Gefährdungen sind soweit wie möglich beseitigt worden:
 - direkt durch geeignete Lösungen im Design des Geräts.
 - indirekt durch Schutz- und Sicherheitsvorrichtungen.
- Bei der Wartung bestehen jedoch einige Restrisiken, die nicht beseitigt werden können und für die bestimmte Verhaltensweisen und Vorsichtsmaßnahmen zu ergreifen sind.
- Es ist verboten, an sich bewegenden Geräteteilen Kontrollen, Reinigungs-, Reparatur- und Wartungsarbeiten vorzunehmen. Das Verbot muss allen Arbeitern durch deutlich sichtbare Hinweisschilder zur Kenntnis gebracht werden.
- Für den effizienten und störungsfreien Gerätebetrieb muss das Gerät regelmäßig entsprechend den Anweisungen der vorliegenden Anleitung gewartet werden.
- Achten Sie darauf, regelmäßig die Funktionstüchtigkeit der Sicherheitsvorrichtungen und die Isolierung der elektrischen Leitungen zu überprüfen, die bei Beschädigung zu ersetzen sind.

- Reparaturen und außerordentliche Wartungsarbeiten müssen von geschulten, autorisierten Fachleuten ausgeführt werden, die mit persönlicher Schutzausrüstung und geeigneten Geräten, Werkzeugen und Hilfsmitteln ausgestattet sind.
- Es ist in jedem Fall untersagt, das Gerät ohne Schutz- und Sicherheitsvorrichtungen in Betrieb zu setzen oder dieselben zu verändern oder zu umgehen.
- Ziehen Sie vor allen Eingriffen am Gerät immer die Betriebsanleitung zu Rate, die die korrekten Verfahren angibt und wichtige Sicherheitshinweise enthält.

Restrisiken

- Restrisiken, die bei der Entwicklung nicht vollständig vermieden oder durch geeignete Schutzvorrichtungen beseitigt werden konnten, sind auf dem Gerät gekennzeichnet. Die vorliegende Anleitung informiert die Bediener über die vorhandenen Restrisiken und führt die zu verwendende persönliche Schutzausrüstung ausführlich an. Lassen Sie bei der Installation des Geräts ausreichend Freiräume, um die Risiken möglichst gering zu halten.

Zur Aufrechterhaltung dieser Bedingungen muss der Bereich um das Gerät:

- immer frei von Hindernissen (wie Leitern, Werkzeugen, Behältern, Kartons usw.) sein
- sauber und trocken sein;
- gut beleuchtet sein

Zur Information des Kunden werden im Folgenden die verbleibenden Restrisiken des Geräts aufgeführt: Diese Situationen sind unzulässig und unbedingt zu vermeiden.

Restrisiken	Beschreibung der Gefährdung
Rutsch- oder Sturzgefahr	Der Bediener kann aufgrund von Wasser oder Schmutz auf dem Boden ausrutschen.
Verbrennung/Abschürfungen (z. B. Heizelemente)	Der Bediener kann absichtlich oder unabsichtlich einige Innenteile des Geräts ohne Schutzhandschuhe anfassen.
Stromschlag	Berührung von stromführenden elektrischen Bauteilen während der Wartung, ohne die Stromversorgung abgeschaltet zu haben
Plötzliches Schließen von Deckel/Tür/Ofentür (falls je nach Gerätetyp vorhanden)	Das Bedienpersonal könnte plötzlich und absichtlich den Deckel, die Tür bzw. die Ofentür (falls je nach Gerätetyp vorhanden) schließen.
Kippgefahr von Lasten	Beim Versetzen des Geräts oder der verpackten Geräte mithilfe ungeeigneter Hubmittel oder bei falscher Lastverteilung

Mechanische Sicherheitsmerkmale, Gefahren

- Das Gerät weist keine scharfkantigen Oberflächen oder hervorstehenden Elemente auf. Die Schutzvorrichtungen für die beweglichen oder Strom führenden Teile sind mit Schrauben am Gerätegehäuse befestigt, um einen versehentlichen Zugriff zu verhindern.



VORSICHT

Bei Auftreten einer größeren Störung (zum Beispiel: Kurzschluss, von Klemmenleiste gelöste Kabel, Motorausfall, Abnutzung der Kabelisolierungen, Gasgeruch infolge eines etwaigen Lecks usw.) muss der Bediener des Geräts:

das Gerät sofort abschalten und von der Strom-, Gas- und Wasserversorgung trennen.

A.5 In der Nähe des Geräts anzubringende Sicherheitshinweise

Verbot	Bedeutung
	Es ist untersagt, die Sicherheitseinrichtungen zu entfernen
	Verbot, Brände mit Wasser zu löschen (auf Elektrobauteilen)
	Den Bereich um das Gerät sauber und frei von brennbaren Materialien halten. Keine entzündlichen Materialien in der Nähe des Geräts aufbewahren.
	Das Gerät an einem gut belüfteten Ort installieren, um das Entstehen gefährlicher Mischungen unverbrannter Gase am Aufstellungsort zu vermeiden.

Gefahr	Bedeutung
	Achtung, heiße Oberfläche
	Warnung vor gefährlicher elektrischer Spannung (auf Elektrobauteilen mit Spannungsangabe angebracht)

Außerbetriebnahme

- Machen Sie vor der Außerbetriebnahme das Gerät unbrauchbar, indem Sie die Netzkabel abtrennen.

A.6 Transport, Handling und Lagerung

- Aufgrund der Geräteabmessungen ist es möglich, die Geräte beim Transport, Handling und Einlagern übereinander zu stapeln, sofern die Angaben auf dem Aufkleber auf der Verpackung beachtet werden.
- Halten Sie sich während des Be- und Entladens nicht unter schwebenden Lasten auf. Unbefugten ist der Zugang zum Arbeitsbereich untersagt.
- Das Gerätegewicht allein reicht nicht aus, um das Gerät im Gleichgewicht zu halten.

- Es ist verboten, das Gerät an den abnehmbaren oder an nicht ausreichend haltbaren Teilen wie Schutzabdeckungen, Kabelführungen, pneumatischen Bauteilen usw. anzuheben.
- Während des Transports darf das Gerät weder geschoben noch gezogen werden, um ein Umkippen zu vermeiden.
- Das Personal, das für den Transport, das Handling und die Lagerung des Geräts zuständig ist, muss in den Gebrauch von Hubmitteln und die Verwendung der für die auszuführende Arbeit geeigneten persönlichen Schutzausrüstung (z. B. Schutzkleidung, Sicherheitsschuhe, Schutzhandschuhe und Schutzhelme) hinreichend geschult und eingewiesen sein.
- Vor dem Entfernen der Transportsicherungen ist sicherzustellen, dass die Stabilität der Geräteteile nicht von den Transportsicherungen abhängt und dass die Ladung beim Entfernen der Transportsicherungen nicht vom Fahrzeug herunterfällt. Stellen Sie vor dem Entladen der Geräteteile sicher, dass alle Transportsicherungen entfernt worden sind.
- Die Aufstellung, die Montage und der Abbau des Geräts dürfen nur von Fachkräften ausgeführt werden.

A.7 Installation und Montage

- Die genannten Tätigkeiten müssen gemäß den geltenden Sicherheitsvorschriften, und zwar sowohl hinsichtlich der verwendeten Hilfsmittel als auch hinsichtlich der Durchführung, von Fachleuten (siehe D.1 *Eigenschaften des geschulten Bedienpersonals des Geräts*) ausgeführt werden.
- Der Stecker, falls vorhanden, muss auch nach der Aufstellung des Geräts am Installationsort zugänglich sein.
- Vor der Durchführung von Reinigungsarbeiten das Gerät immer von der Stromversorgung trennen.

A.8 Stromanschluss

Vor dem Anschluss überprüfen, ob Netzspannung und -frequenz mit den Daten auf dem Typenschild übereinstimmen.

- Alle Arbeiten an der elektrischen Anlage dürfen ausschließlich von Fachkräften ausgeführt werden.
- Der Netzanschluss muss gemäß den geltenden Bestimmungen und Vorschriften des Landes ausgeführt werden, in dem das Gerät aufgestellt wird.
- Ein eventuell beschädigtes Netzkabel darf zur Vermeidung von ernsthaften Risiken nur vom Service & Support-Kundendienst oder einer Fachkraft ausgewechselt werden.
- Vergewissern Sie sich, dass zwischen dem Netzkabel des Geräts und dem Stromnetz ein Schutzschalter installiert ist. Die Werte für maximale Kontaktöffnung und Leckstrom müssen den geltenden Sicherheitsvorschriften entsprechen.
- Achten Sie darauf, das Gerät mit Systemen mit Strom zu versorgen, die gegen Überspannung geschützt sind. Der Hersteller übernimmt keinerlei Haftung für Schäden aufgrund von Unregelmäßigkeiten, die auf das elektrische Versorgungssystem zurückzuführen sind.

A.9 Wasseranschluss

(je nach Gerät und/oder Modell)

Das Gerät muss gemäß den im Einsatzland geltenden einschlägigen Vorschriften (und gemäß EN1717 in Italien) an das Wasserleitungsnetz angeschlossen werden.

- Das Gerät muss mit Trinkwasser mit einem Druck von 1 - 8 bar versorgt werden.



WARNUNG

Bei Nichteinhaltung der **Sicherheitsvorschriften** übernimmt der Hersteller keinerlei Haftung.



HINWEIS!

Nur für Australien: Das Gerät muss gemäß den Standards AS / NZS 3500.1 und AS / NZS 3500.2 installiert werden.

A.10 Platzbedarf um das Gerät

- Um das Gerät ist ausreichend Platz (für Reparaturen, Wartung usw.) zu lassen.
- Die Breite ist zu erhöhen, falls die Durchgänge für die Durchfahrt anderer Geräte und/oder Mittel benutzt werden oder als Fluchtwege für den Arbeitsplatz dienen.

A.11 AUFSTELLUNG

- Bei der Installation des Geräts sämtliche für diesen Arbeitsgang vorgesehene Sicherheitsmaßnahmen treffen, einschließlich der Vorkehrungen zur Brandverhütung.
- Das Gerät vorsichtig handhaben, um Beschädigungen desselben oder Gefährdungen von Personen zu vermeiden. Für das Handling und die Aufstellung eine Palette benutzen.
- Aus dem Installationsplan gehen die Geräteabmessungen und die Position der Anschlüsse (Gas, Strom, Wasser) hervor. Vor Ort kontrollieren, dass alle erforderlichen Anschlüsse verfügbar und einsatzbereit sind.
- Halten Sie korrosive Stoffe (Chlor usw.) aus dem Bereich fern, in dem das Gerät aufgestellt ist. Falls dies nicht gewährleistet werden kann, muss die gesamte Edelstahloberfläche mit einem mit Vaselineöl benetzten Tuch abgerieben werden, um einen Schutzfilm aus Vaselineöl aufzutragen. Der Hersteller haftet nicht für Korrosion aufgrund äußerer Einflüsse.
- Das Gerät kann separat oder mit Ambient Top Geräten derselben Baureihe installiert werden.



WICHTIGE HINWEISE

EINE INSTALLATION MIT SONSTIGEN GERÄTEN DERSELBEN BAUREIHE IST NICHT MÖGLICH.

- Die Geräte sind nicht zum Einbau vorgesehen. Halten Sie bei der Aufstellung seitlich vom Gerät einen Abstand von mindestens 200 mm und dahinter von 200 mm ein oder lassen Sie mindestens ausreichend Platz für spätere Service- oder Wartungsarbeiten.
- Flächen, bei denen der oben genannte Abstand zum Gerät nicht eingehalten wird, sind von diesem auf geeignete Weise zu isolieren.
- Stellen Sie das Gerät in einem Abstand von mindestens 200 mm von Wänden aus brennbarem Material auf. Keine entzündlichen Materialien oder Flüssigkeiten in der Nähe des Geräts aufbewahren oder benutzen.
- Nach der Aufstellung die Nivellierung des Geräts überprüfen und ggf. korrigieren. Eine falsche Nivellierung kann den Betrieb des Geräts beeinträchtigen.
- Schutzhandschuhe anziehen und die Verpackung wie folgt entfernen:
 - Entfernen Sie die Schutzfolie und achten Sie darauf, die Geräteoberflächen nicht mit der eventuell verwendeten Schere oder mit Klingen zu zerkratzen.
 - Nehmen Sie die obere Abdeckung (Karton), die Schutzecken aus Polystyrol und die vertikalen Schutzvorrichtungen ab.
 - Bei Geräten mit Edelstahlgehäuse die Schutzfolie sehr langsam abziehen, ohne sie zu zerreißen, um zu vermeiden, dass Klebstoffreste zurückbleiben.

- Eventuelle Klebstoffreste sind ggf. mit einem nicht korrosiven Lösungsmittel zu entfernen, die betreffende Stelle danach abspülen und sorgfältig abtrocknen.
- Geben Sie Paraffinöl auf ein Tuch und reiben Sie alle Edelstahlflächen kraftvoll damit ab, sodass sich ein Schutzfilm bildet.
- Permanenter elektrischer Anschluss: Die Vorrichtung muss in Aus-Stellung verriegelbar und auch nach der Aufstellung des Geräts am Installationsort zugänglich sein.

A.12 Vernünftigerweise vorhersehbare Bedienfehler

Als Bedienfehler ist jeder Gerätegebrauch anzusehen, der von den Anweisungen in der vorliegenden Anleitung abweicht. Während des Gerätebetriebs ist die Ausführung anderer Arbeiten oder Tätigkeiten unzulässig, da diese die Sicherheit der Bediener gefährden und Geräteschäden verursachen können. Als vernünftigerweise vorhersehbare Bedienfehler sind anzusehen:

- Unterlassen der regelmäßigen Wartung, Reinigung und Kontrolle des Geräts;
- Änderungen am Aufbau oder der Funktionslogik;
- Änderungen an den Schutzverkleidungen oder Sicherheitsvorrichtungen;
- Nichtbenutzung der persönlichen Schutzausrüstung durch Bediener, Fachkräfte und Wartungspersonal;
- Benutzung ungeeigneter Hilfsmittel (z. B. Verwendung von ungeeigneten Ausrüstungen, Leitern);
- die Lagerung von brennbarem, feuergefährlichem oder anderem Material in Gerätenähe, das nicht mit der Nutzung kompatibel ist und für die Arbeit nicht benötigt wird;
- falsche Installation des Geräts;
- Einführen von Gegenständen oder Dingen in das Gerät, die mit der Nutzung nicht kompatibel sind und zu Geräte- oder Personenschäden führen oder die Umwelt schädigen können;
- auf das Gerät steigen;
- Nichtbeachtung der Gebrauchsanweisungen zum Gerät;
- sonstige Verhaltensweisen, die zu Risiken führen, die vom Hersteller nicht beseitigt werden können.

Alle oben angeführten Verhaltensweisen sind untersagt!

A.13 Reinigung und Wartung des Geräts

- Vor der Durchführung von Reinigungs- oder Wartungsarbeiten jeder Art das Gerät von der elektrischen Stromversorgung trennen und gegebenenfalls den Netzstecker behutsam ziehen.
- Während der Wartungsarbeiten müssen das Netzkabel und der Stecker für den Techniker, der die Arbeit ausführt, immer sichtbar sein.
- Das Gerät nicht mit nassen Händen und/oder Füßen oder barfuß berühren.
- Es ist untersagt, die Sicherheitsvorrichtungen zu entfernen.
- Für Eingriffe an hohen Geräteteilen muss eine Sicherheitsleiter mit geeigneter Schutzvorrichtung verwendet werden (je nach Gerätetyp).
- Geeignete persönliche Schutzausrüstung verwenden (Schutzhandschuhe). Unter "A.2 *Persönliche Schutzausrüstung*" finden Sie Informationen zu geeigneter persönlicher Schutzausrüstung.

Rutinewartung

- Vor der Reinigung das Gerät von der Stromversorgung trennen.
- Das Gerät nicht mit Wasserstrahlen reinigen.

Vorsichtsmaßnahmen bei längeren Wartungsabständen

- Wartungs- und Kontrollarbeiten am Gerät und seine Überholung dürfen nur von geschulten Fachkräften oder Mitarbeitern des Service & Support-Kundendienstes ausgeführt werden, die mit angemessener persönlicher Schutzausrüstung (Sicherheitsschuhen und Handschuhen) und geeigneten Werkzeugen und Hilfsmitteln ausgestattet sind.
- Alle Arbeiten an elektrischen Geräten dürfen ausschließlich von einem Elektrotechniker oder vom Service & Support-Kundendienst ausgeführt werden.
- Vor der Durchführung von Wartungsarbeiten müssen stets zuerst die Bedingungen für die Gerätesicherheit erfüllt werden.
- Die Zuständigkeiten für die verschiedenen ordentlichen und außerordentlichen Wartungseingriffe beachten. Die Missachtung der Warnhinweise kann zur Gefährdung des Personals führen.

Vorbeugende Wartung

- Vorbeugende Wartung reduziert Ausfallzeiten und sorgt für einen möglichst effizienten Gerätebetrieb. Der Service & Support-Kundendienst kann Sie dazu beraten, welcher Wartungsplan je nach Nutzungshäufigkeit und Alter der Geräte am besten geeignet ist.

Reparaturen und außerordentliche Wartung

- Reparaturen und außerordentliche Wartung müssen von geschulten Fachkräften durchgeführt werden. Wenn Arbeiten von Technikern durchgeführt werden, die nicht vom Hersteller autorisiert sind, haftet der Hersteller nicht für darauf zurückzuführende Betriebsstörungen oder Schäden und die Originalherstellergarantie erlischt.

Ersatzteile und Zubehör

- Verwenden Sie ausschließlich Originalzubehör und/oder Originalersatzteile. Bei Verwendung von Nicht-Originalersatzteilen oder Nicht-Originalzubehör erlischt die Originalherstellergarantie und das Gerät entspricht unter Umständen nicht mehr den einschlägigen Sicherheitsnormen.

A.14 Entsorgung des Geräts

- Die Demontearbeiten müssen durch Fachpersonal durchgeführt werden.
- Alle Arbeiten an der elektrischen Anlage dürfen ausschließlich von Fachkräften an der spannungslosen Anlage ausgeführt werden.
- Das Gerät vor der Entsorgung durch Entfernen des Stromkabels und jeglicher Schließvorrichtung unbrauchbar machen, um zu verhindern, dass jemand im Geräteinnern eingeschlossen werden kann.

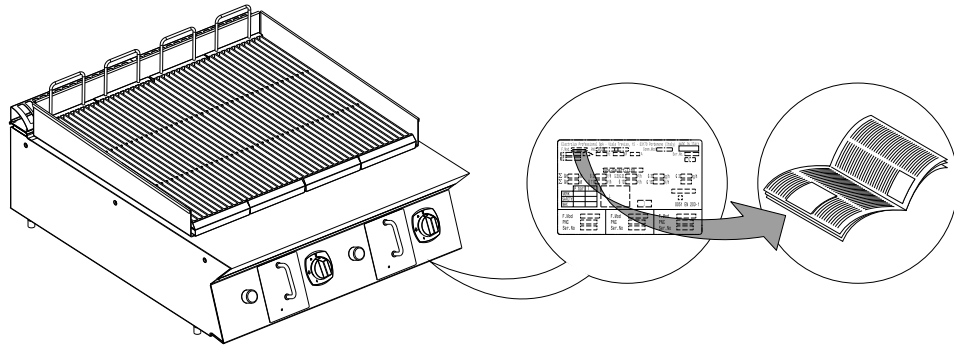
B TECHNISCHE DATEN

B.1 Position des Typenschildes



WICHTIGE HINWEISE

Diese Bedienungsanleitung bezieht sich auf verschiedene Geräte. Der Typ des gekauften Geräts ist auf dem Schild unter der Bedienblende angegeben (siehe folgende Abbildung).



WICHTIGE HINWEISE

Bei der Installation des Gerätes sicherstellen, dass die elektrischen Anschlusswerte mit den Daten auf dem Typenschild übereinstimmen.

B.2 Kenndaten des Geräts und des Herstellers

Die Abbildung zeigt ein Beispiel des an der Maschine angebrachten Typenschildes:

GASGERÄTE

Electrolux Professional SpA - Viale Treviso, 15 - 33170 Pordenone (Italy) MADE IN ITALY		
F.Mod. <input type="text"/>	PNC <input type="text"/>	
Comm.Mod. <input type="text"/>	Ser.No. <input type="text"/>	
EL: <input type="text"/> Hz <input type="text"/> kW <input type="text"/> A <input type="text"/>	EL: <input type="text"/>	
Type-Bauart-Tipo <input type="text"/>		
Σ Qn <input type="text"/> kW G 20 <input type="text"/> m ³ /h G 25/G 25,4 <input type="text"/> m ³ /h G 30 <input type="text"/> kg/h G 3 <input type="text"/> kg/h		
Σ Qn <input type="text"/> kW G 110 <input type="text"/> m ³ /h G 120 <input type="text"/> m ³ /h G 150 <input type="text"/> m ³ /h		
P bar <input type="text"/> T °C <input type="text"/>	L <input type="text"/>	
WORK <input type="text"/>	I <input type="text"/>	
SAFETY <input type="text"/>	0051 EN 203-1	
MAX <input type="text"/>		
F.Mod. <input type="text"/>	F.Mod. <input type="text"/>	F.Mod. <input type="text"/>
PNC <input type="text"/>	PNC <input type="text"/>	PNC <input type="text"/>
Ser.No. <input type="text"/>	Ser.No. <input type="text"/>	Ser.No. <input type="text"/>

ELEKTROGERÄTE

Electrolux Professional SpA - Viale Treviso, 15 - 33170 Pordenone (Italy) MADE IN ITALY		
F.Mod. <input type="text"/>	PNC <input type="text"/>	
Comm.Mod. <input type="text"/>	Ser.No. <input type="text"/>	
EL: <input type="text"/> Hz <input type="text"/> kW <input type="text"/> A <input type="text"/>	EL: <input type="text"/>	
Type <input type="text"/>		
P bar <input type="text"/> T °C <input type="text"/>	L <input type="text"/>	
WORK <input type="text"/>	I <input type="text"/>	
SAFETY <input type="text"/>		
MAX <input type="text"/>		
F.Mod. <input type="text"/>	F.Mod. <input type="text"/>	F.Mod. <input type="text"/>
PNC <input type="text"/>	PNC <input type="text"/>	PNC <input type="text"/>
Ser.No. <input type="text"/>	Ser.No. <input type="text"/>	Ser.No. <input type="text"/>

Das Typenschild enthält die Kenndaten und die technischen Daten des Geräts. Im Folgenden wird die Bedeutung der verschiedenen aufgeführten Daten erläutert:

F.Mod.	Herstellerbezeichnung des Produktes
Comm.Model	Handelsbezeichnung
PNC	Produktionscode
Ser.Nr.	Seriennummer
Type	Bauart
El	Anschlussspannung + Phase
Hz	Netzfrequenz
kW	Maximale Leistungsaufnahme
A	Stromaufnahme
Power unit El.	Leistung
I	Schutz gegen Staub und Wasser
CE	CE-Kennzeichnung
AB	Zertifizierungsnummer Gassicherheit
N	Zertifizierungsgruppe

0051	Benannte Stelle
EN 203-1	EU-Norm
L	IMQ-/GS-Logo
Cat	Gasart
Pmbar	Gasdruck
Electrolux Professional SpA Viale Treviso 15 33170 Porde- none Italy	Hersteller

B.3 N7E/N9E Elektrogerät

TYP		TECHNISCHE DATEN				
		Werkmodell	Versorgungs- spannung	Phasen	Max. Nennleistung	Min. empfohle- ner Netzkabel- Querschnitt ¹
					Frequenz: 50/ 60 Hz	V
HEG7E1	400 mm	+7JJCSAOMCG	380-400	3+N	3,45-3,85	2,5
		+7GREDGS0P	400-415	3+N	3,45-3,75	2,5
		+7JJCOAOMCG	415-430	3+N	3,1-3,3	2,5
		+7JJCHAOMCG	400	3	3,45	2,5
		+7JJCJAOMCG	440	3	3,45	2,5
		+7JJCIAOMCG	220-230	3	3,45-3,8	2,5
		—	230-240	3	3,45-3,8	2,5
HEG7E2	800 mm	+7JJCSAOMEG	380-400	3+N	6,9-7,7	2,5
		+7GREHGS0P	400-415	3+N	6,9-7,5	2,5
		+7JJCOAOMEG	415-430	3+N	6,2-6,6	2,5
		7JJCHAOMEG	400	3	6,9	2,5
		+7JJCJAOMEG	440	3	6,9	2,5
		+7JJCIAOMEG	220-230	3	6,9-7,6	4
		—	230-240	3	6,9-7,6	4
HEG7E3	1200 mm	+7JJCSAOMIG	380-400	3+N	10,35-11,55	4
		+7GRELGS0P	400-415	3+N	10,35-11,25	4
		+7JJCOAOMIG	415-430	3+N	9,3-9,9	4
		+7JJCHAOMIG	400	3	10,35	4
		+7JJCJAOMIG	440	3	10,35	4
		+7JJCIAOMIG	220-230	3	10,35-11,4	6
		—	230-240	3	10,35-11,4	6
HEG9E1	400 mm	+9GREDGS0P	380-400	3+N	5,4-6	2,5
		+9JJCSAOMCG	400-415	3+N	5,4-5,8	2,5
		+9JJCOAOMCG	415-430	3+N	4,8-5,2	2,5
		+9JJCHAOMCG	400	3	5,4	2,5
		+9JJCJAOMCG	440	3	5,4	2,5
		+9JJCIAOMCG	220-230	3	5,4-5,9	2,5
		—	230-240	3	5,4-5,9	2,5
HEG9E2	800 mm	+9GREHGS0P	380-400	3+N	10,8-12	4
		+9JJCSAOMEG	400-415	3+N	10,8-11,6	4
		+9JJCOAOMEG	415-430	3+N	9,6-10,4	4
		+9JJCHAOMEG	400	3	10,8	4
		+9JJCJAOMEG	440	3	10,8	4
		+9JJCIAOMEG	220-230	3	10,8-11,8	6
		—	230-240	3	10,8-11,8	6
HEG9E3	1200 mm	+9GRELGS0P	380-400	3+N	16,2-18	6
		+9JJCSAOMIG	400-415	3+N	16,2-17,4	6
		+9JJCOAOMIG	415-430	3+N	14,4-15,6	6
		+9JJCHAOMIG	400	3	16,2	6
		+9JJCJAOMIG	440	3	16,2	6
		+9JJCIAOMIG	220-230	3	16,2-17,7	10
		—	230-240	3	16,2-17,7	10

1. Empfohlenes Minimum

B.4 N9E Gas appliance (Australia)

Technical data		MODELS		
		E9GRGDGC0P Z9GRGDGC0P	E9GRGHGC0P Z9GRGHGC0P	E9GRGLGC0P Z9GRGLGC0P
		400mm	800mm	1200mm
BS/P Connection	Ø	1/2"		
Nominal heat output	MAX kW	10.5	21	31.5
	MIN kW	4	8	12
Type of construction		A1		

B.5 N7E/N9E Gasgerät

Technische Daten		MODELLE				
		+7GRGDGC0P +7GRTDGC0P	+7GRGHGC0P +7GRTHGC0P	+9GRGDGC0P +9GRTDGC0P	+9GRGHGC0P +9GRTHGC0P	+9GRGLGC0P +9GRTLGC0P
		400 mm	800 mm	400 mm	800 mm	1200 mm
ISO 7/1-Anschluss	Ø	1/2"				3/4"
Nennwärmeleistung	Max. kW	7	14	10,5	21	31,5
	Min. kW	3	6	4	8	12
Konstruktionstyp		A1				

C ALLGEMEINE HINWEISE



WARNUNG

Siehe **“WARNUNG UND Sicherheitshinweise“**



VORSICHT

Das Gerät ist nicht für die Installation im Freien und/oder in Räumen geeignet, die Witterungseinflüssen ausgesetzt sind (Regen, direkte Sonneneinstrahlung usw.).

C.1 Rechtliche Anforderungen nur in Australien

Dieses Gerät darf ausschließlich von autorisierten Personen installiert werden. Dabei sind die Installationsanweisungen des Herstellers, die geltenden lokalen Gasanschlussvorschriften, die kommunale Bauordnung, Vorschriften für elektrische Anschlüsse, lokale Wasseranschlussvorschriften, Gasinstallationsvorschriften gemäß AS5601, Vorschriften der Gesundheitsbehörden und sonstige gesetzliche Bestimmungen zu beachten.

C.2 Einleitung

Nachstehend folgen einige Informationen über den zulässigen Gebrauch und die Abnahmeprüfung des Geräts, die Beschreibung der verwendeten Symbole (die die Warnhinweise kennzeichnen und zu ihrem unmittelbaren Verständnis beitragen), Erklärungen der in der Anleitung verwendeten Begriffe sowie eine Reihe nützlicher Informationen für den Benutzer des Geräts.

C.3 Zulässiger Gerätegebrauch und Einschränkungen

Dieses Gerät wurde für das Garen von Speisen entwickelt. Es ist für den gewerblichen Gebrauch bestimmt.

Dieses Gerät darf nicht von Minderjährigen und/oder anderen Personen benutzt werden, deren physische, sensorische oder geistige Fähigkeiten eingeschränkt sind oder denen die nötige Erfahrung und die Kenntnisse zum Gebrauch des Geräts fehlen.

Kinder dürfen nicht mit dem Gerät spielen. Reinigungs- und Pflegearbeiten am Gerät sollten von Kindern, wenn überhaupt, nur unter Aufsicht durchgeführt werden.

C.4 Abnahmeprüfung

Unsere Geräte sind auf hohe Leistung und Effizienz ausgelegt und wurden in Labortests dementsprechend optimiert. Die bestandenen Tests (Sichtkontrolle, elektrische/Gas-Abnahmeprüfung und Funktionsprüfung) werden durch die jeweiligen Anlagen garantiert und bescheinigt.

C.5 Urheberrechte

Die vorliegende Anleitung ist ausschließlich als Unterlage für den Bediener bestimmt und darf nur mit der Genehmigung von Electrolux Professional SpA an Dritte weitergegeben werden.

C.6 Aufbewahrung der Anleitung

Die Anleitung muss unversehrt während der gesamten Lebenszeit des Geräts bis zu dessen Entsorgung aufbewahrt werden. Bei Abtretung, Verkauf, Vermietung, Gebrauchsgewährung oder Leasing des Geräts muss die Anleitung dasselbe immer begleiten.

C.7 Zielgruppe der Anleitung

Die Anleitung richtet sich an:

- das für Transport und Handling zuständige Personal;
- das für die Installation und Inbetriebnahme zuständige Personal;
- den Arbeitgeber der Maschinenbenutzer und den Sicherheitsbeauftragten am Arbeitsplatz;
- Bediener des Geräts im normalen Betrieb;
- Fachkräfte – den Service & Support-Kundendienst (siehe Wartungshandbuch).

C.8 Definitionen

Im Folgenden werden die wichtigsten Begriffe dieser Anleitung erklärt. Lesen Sie bitte diesen Abschnitt zum besseren Verständnis der Anleitung aufmerksam durch.

Bediener	Person, die mit der Installation, Einstellung, Bedienung, Wartung, Reinigung, Reparatur und dem Transport des Geräts betraut ist.
Hersteller	Electrolux Professional SpA oder jede von Electrolux Professional SpA zugelassene Kundendienststelle.
Bediener des Geräts	Person, die für die übertragenen Aufgaben ausgebildet und geschult und über die mit dem normalen Gerätegebrauch verbundenen Risiken informiert ist.
Service & Support-Kundendienst oder Fachkräfte	Vom Hersteller ausgebildete/geschulte Fachkraft, die aufgrund ihrer beruflichen Ausbildung, Erfahrung, ihrer spezifischen Schulung und Kenntnisse der Unfallverhütungsvorschriften in der Lage ist, die an dem Gerät auszuführenden Eingriffe zu bewerten und alle damit verbundenen Risiken zu erkennen und zu vermeiden. Ihre beruflichen Kenntnisse schließen Mechanik, Elektrotechnik und Elektronik ein.
Gefahr	Gefahrenquelle möglicher Verletzungen oder Gesundheitsschäden.
Gefährliche Situation	Alle Situationen, in denen das Personal einer oder mehreren Gefahren ausgesetzt ist.
Risiko	Kombination wahrscheinlicher und möglicher ernsthafter Verletzungen oder Gesundheitsschäden in einer gefährlichen Situation.
Schutzvorrichtungen	Sicherheitsmaßnahmen, die in der Anwendung spezifischer technischer Mittel (Schutzverkleidungen und Sicherheitsvorrichtungen) zum Schutz des Personals vor Gefahren bestehen.
Schutzverkleidung	Eine spezifische Gerätekomponente, die mithilfe einer physischen Barriere den Bediener schützt.
Sicherheitsvorrichtung	Eine (von der Schutzverkleidung verschiedene) Vorrichtung, die die Gefährdungen beseitigt oder reduziert; sie kann einzeln oder in Verbindung mit einer Schutzverkleidung eingesetzt werden.

Kunde	Person, die das Gerät erworben hat und/oder betreibt und benutzt (z. B. Firma, Unternehmer, Unternehmen).
Stromschlag	Versehentlich auf den menschlichen Körper übertragene elektrische Ladung.

C.9 Haftung

Der Hersteller haftet nicht für Schäden und Betriebsstörungen, die verursacht werden durch:

- Missachtung der Anweisungen dieser Anleitung;
- Unsachgemäß ausgeführte Reparaturen und Verwendung von Ersatzteilen, die nicht im Ersatzteilkatalog aufgeführt sind (der Einbau und die Verwendung von Nicht-Originalersatzteilen oder Nicht-Originalzubehör können den Gerätebetrieb beeinträchtigen und führen zum Erlöschen der Originalherstellergarantie);
- durch andere Personen als Fachkräfte durchgeführte Arbeiten;
- ungenehmigte Änderungen oder Eingriffe
- fehlende, mangelnde oder unzureichende Wartung;
- Unsachgemäßen Gerätegebrauch;
- Außergewöhnliche unvorhersehbare Umstände;
- Benutzung des Geräts durch ungeschultes und nicht ausgebildetes Personal;
- Nichtbeachtung der im Einsatzland des Geräts geltenden Vorschriften hinsichtlich der Sicherheit, Hygiene und Gesundheit am Arbeitsplatz.

Weiterhin wird jede Haftung für Schäden abgelehnt, die durch Umrüstungen und eigenmächtige Änderungen seitens des Benutzers oder des Kunden verursacht sind.

Die Verantwortung für die Auswahl der geeigneten persönlichen Schutzausrüstung für das Personal liegt beim Arbeitgeber oder beim Kundendiensttechniker entsprechend den gültigen Bestimmungen im Einsatzland des Geräts.

Electrolux Professional SpA lehnt jegliche Haftung für eventuelle Ungenauigkeiten in der Anleitung ab, die auf Druck- oder Übersetzungsfehler zurückzuführen sind.

Eventuelle Zusätze und Nachträge zur Installations-, Bedienungs- und Wartungsanleitung, die der Kunde vom Hersteller erhält, bilden einen wesentlichen Bestandteil der Anleitung und müssen zusammen mit derselben aufbewahrt werden.

D NORMALER GERÄTEGEBRAUCH



WARNUNG

Siehe **“WARNUNG UND Sicherheitshinweise“**

D.1 Eigenschaften des geschulten Bedienpersonals des Geräts

Der Kunde muss dafür sorgen, dass das Bedienpersonal auf geeignete Weise geschult wird, über die erforderlichen Kenntnisse für die Ausübung der übertragenen Aufgaben verfügt und die notwendigen Maßnahmen für die eigene Sicherheit und die Sicherheit anderer Personen ergreift.

Der Kunde muss sich vergewissern, dass das eigene Personal die erteilten Anweisungen verstanden hat, insbesondere die Anweisungen hinsichtlich der Sicherheit und Hygiene am Arbeitsplatz während des Gerätebetriebs.

D.2 Eigenschaften des Wartungspersonals

Es liegt beim Kunden, sicherzustellen, dass die Personen, die mit den verschiedenen Aufgaben betraut sind, über die folgenden Voraussetzungen verfügen:

- dass sie die Anleitung gelesen und verstanden haben;
- dass sie ausreichend informiert und für ihre Aufgaben geschult sind, um dieselben in voller Sicherheit ausüben zu können;
- dass sie alle spezifischen Informationen für den korrekten Gerätegebrauch erhalten haben.

D.3 Bedienpersonal des Geräts

Muss folgende Mindestvoraussetzungen erfüllen:

- Technische Kenntnisse und spezifische Erfahrung in der Gerätebedienung;
- Ausreichende Allgemeinbildung und technische Kenntnisse, um die Anleitung zu lesen, den Inhalt zu verstehen und die Zeichnungen, Sicherheitszeichen und Piktogramme korrekt zu interpretieren;
- Ausreichende Kenntnisse für die sichere Ausführung der in der Anleitung aufgeführten Eingriffe seines Aufgabenbereichs;
- Kenntnis der Hygiene- und Unfallverhütungsvorschriften.

Bei Auftreten einer größeren Störung (zum Beispiel: Kurzschluss, Lösen von Kabeln auf der Klemmenleiste,

Motorausfall, Abnutzung der Kabelisolierungen usw.) muss der Bediener des Geräts:

- das Gerät sofort abschalten und von der Strom-, Gas- und Wasserversorgung trennen.

E INSTALLATION UND MONTAGE



WARNUNG

Siehe **“WARNUNG UND Sicherheitshinweise“**

E.1 Einleitung

Zur Gewährleistung des korrekten Betriebs des Geräts und seines Gebrauchs unter sicheren Bedingungen müssen folgende Anweisungen dieses Abschnitts gewissenhaft befolgt werden.



VORSICHT

Vor dem Transport des Geräts sicherstellen, dass die Hubleistung des verwendeten Hubmittels dem Gewicht des Geräts angemessen ist.

E.2 Vom Kunden durchzuführende Vorbereitungen

Folgende Aufgaben und Vorbereitungen obliegen dem Kunden:

- Vorrüstung eines hochempfindlichen thermomagnetischen Schutzschalters mit manueller Rückstellung.
- In Aus-Stellung verriegelbare Vorrichtung für den Anschluss an das Stromnetz.
- Überprüfung der Ebenheit des Gerätestandorts.
- Jedem einzelnen Gerät muss ein schnellschließendes Absperrventil vorgeschaltet werden (je nach Modell). Installieren Sie das Ventil an einer gut zugänglichen Stelle.
- Schlagen Sie Informationen zum elektrischen Anschluss im Abschnitt E.11.1 *Elektrogeräte* nach.

E.3 Entsorgen der Verpackung

Bei der Entsorgung der Verpackung die geltenden Vorschriften des Landes beachten, in dem das Gerät verwendet wird. Die für die Verpackung verwendeten Materialien sind umweltfreundlich.

Sie können gefahrlos gelagert, wiederverwertet oder in Müllverbrennungsanlagen verbrannt werden. Die Kunststoffteile, die wiederverwertet werden können, sind auf folgende Weise gekennzeichnet:

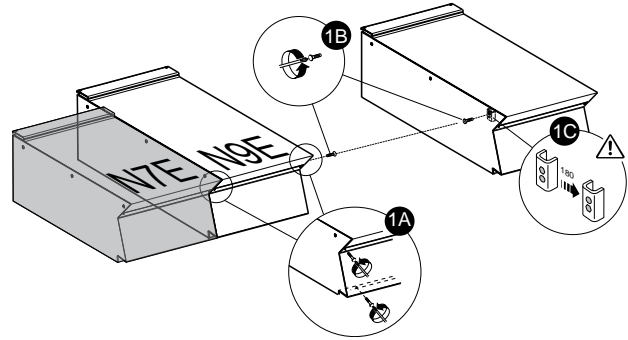
 PE	Polyethylen <ul style="list-style-type: none"> • Folien-Umverpackung • Beutel mit Anleitungen
 PP	Polypropylen <ul style="list-style-type: none"> • Verpackungsbänder
 PS	PS-Hartschaum <ul style="list-style-type: none"> • Schutzecken

Die Holz- und Kartonteile können gemäß den geltenden Vorschriften im Einsatzland des Geräts entsorgt werden.

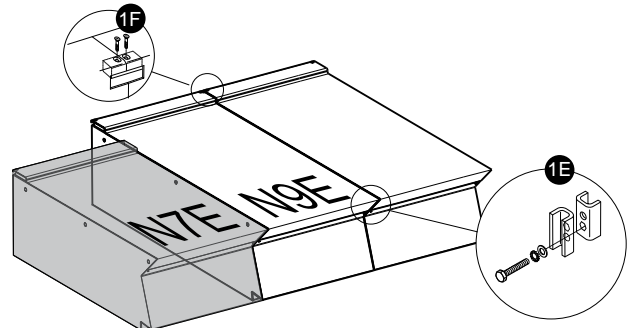
E.4 Verbinden von Geräten

1. Die 4 Befestigungsschrauben ausdrehen.
2. Die Bedienblenden der Geräte entfernen (Abb. 1A).

3. Von den beiden zu verbindenden Seitenwänden die Befestigungsschraube entfernen, die der Bedienblende am nächsten ist (Abb. 1B).
4. Die Geräte aneinander stellen.
5. Die Geräte durch Drehen der Stellfüße nivellieren, bis die Oberkanten bündig abschließen (Abb. 1D).
6. Eines der beiden Plättchen im Inneren der Geräte um 180°C umdrehen (Abb. 1C).



7. Vom Innern der Bedienblende desselben Geräts aus die beiden Geräte an der Vorderseite verbinden, indem eine M5x40-Sechskantschraube (mitgeliefert) in den gegenüberliegenden Einsatz geschraubt wird (Abb. 1E).
8. An der Rückseite der Geräte das mitgelieferte Verbindungsplättchen in die Seitenaufnahmen der Rückwände einsetzen.
9. Das Plättchen mit den beiden mitgelieferten M5-Senkschrauben befestigen (Abb. 1F).



E.4.1 Installation auf Trägern für Brücken- oder Überhanglösungen (je nach Gerät und/oder Modell)

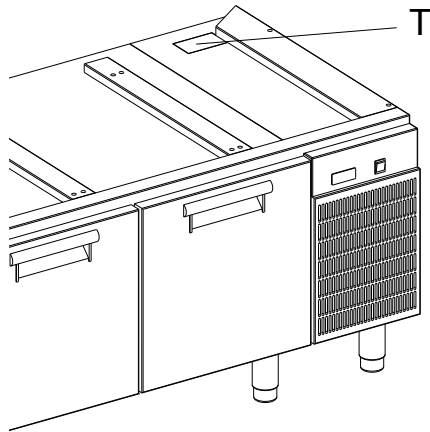
- Befolgen Sie genauestens die dem entsprechenden Zubehör beiliegenden Anweisungen.
- Die dem gewählten optionalen Produkt beiliegenden Anweisungen befolgen.

E.4.2 Abdichten von Fugen zwischen Geräten

Die Packungshinweise der Dichtmasse (Sonderzubehör) beachten.

E.5 Verbinden von Geräten auf Kühlunterschrank (nur N7E-Modelle)

Installieren Sie das Gerät am rechten Ende des Kühlunterschrank (siehe Abbildung unten).



Nehmen Sie die ausgeschnittene Abdeckung "T" ab und schließen Sie den Ablauf des Grills an die Ablaufleitung an.

E.6 Gas-, Strom- und Wasseranschlüsse (falls je nach Gerät und/oder Modell vorhanden)

- Alle Installations- und Wartungsarbeiten an Gas-, Strom- und/oder Wasseranlagen (sofern vorhanden) dürfen ausschließlich durch das Versorgungsunternehmen oder einen autorisierten Installateur durchgeführt werden.
- Die Art des gekauften Geräts anhand der Daten auf dem Typenschild feststellen.
- Auf den Installationsplänen die Art und die Anordnung der für dieses Gerät vorgesehenen Verbrauchereingänge überprüfen.

E.7 Anschluss an die Gasversorgung

E.7.1 Einleitung



VORSICHT

Dieses Gerät ist für den Betrieb mit G20-Gas mit 20 mbar vorgerüstet und zugelassen.

Für die Umstellung auf eine andere Gasart siehe die Anweisungen im Abschnitt E.7.6 *Umstellen auf eine andere Gasart* in diesem Kapitel.

E.7.2 Rauchabführung

- Geräte des Typs "A1" müssen unter einer Abzugshaube aufgestellt werden, um den Abzug von Kochdünsten und Rauch zu gewährleisten.

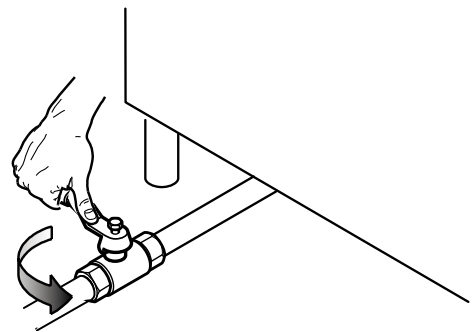
(für den australischen Standard nicht relevant).

AUSTRALIEN: Die Belüftung muss australischen Bauvorschriften entsprechen und Dunstabzugshauben müssen AS/NZS1668.1 und AS 1668.2 entsprechen.

E.7.3 Vor dem Anschluss

1. Überprüfen Sie, ob das Gerät für den Betrieb mit der am Installationsort vorhandenen Gasart vorgerüstet ist. Sollte dies nicht der Fall sein, befolgen Sie die Anweisungen im Abschnitt E.7.6 *Umstellen auf eine andere Gasart* in diesem Kapitel.
2. Jedem einzelnen Gerät muss ein schnellschließender/s Absperrhahn/-ventil vorgeschaltet werden.

3. Installieren Sie den Hahn bzw. das Ventil an einer gut zugänglichen Stelle.



4. Reinigen Sie die Anschlussleitungen von Staub, Schmutz und Fremdkörpern, die die Gaszufuhr behindern könnten. Die Gasversorgungsleitung muss einen ausreichenden Gasdurchsatz für den einwandfreien Betrieb aller ans Gasnetz angeschlossenen Geräte gewährleisten. Eine unzureichende Gasversorgung beeinträchtigt den Betrieb der angeschlossenen Geräte.



WICHTIGE HINWEISE

Eine falsche Nivellierung kann die Verbrennung beeinflussen und den Betrieb des Geräts beeinträchtigen.

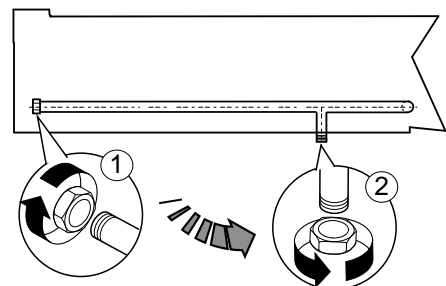
E.7.4 Anschluss (je nach Gerät und/oder Modell)

Standgeräte

1. Auf dem Installationsdiagramm ist die Position des Gasanschlusses an der Geräteunterseite angegeben.
2. Falls vorhanden, vor dem Anschluss an die Gasleitung die Plastikschutzkappe von der Gasarmatur des Geräts entfernen.

Tischgeräte (nur bei N9E-Baureihe)

1. Auf dem Installationsdiagramm ist die Position des Gasanschlusses an der Geräteunterseite angegeben.
2. Falls vorhanden, vor dem Anschluss an die Gasleitung die Plastikschutzkappe von der Gasarmatur des Geräts entfernen.
3. Bei den Tischgeräten kann der Gasanschluss auch über den hinteren Anschluss erfolgen:
 - a. Anschluss an der Rückseite des Geräts vornehmen.
 - b. Metallverschluss am hinteren Anschluss abschrauben.
 - c. Auf den unteren Anschluss schrauben und fest anziehen.



Nach erfolgter Installation die Dichtigkeit der Verbindungsstellen mit Seifenwasserlösung nachweisen.



HINWEIS!

Nur für Australien: Beim Gasanschluss handelt es sich um ein 1/2-BSP-Außengewinde.

E.7.5 Gasdruckregler

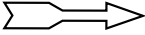
Die Gasversorgungsleitung muss einen ausreichenden Querschnitt aufweisen, um den für den einwandfreien Betrieb aller

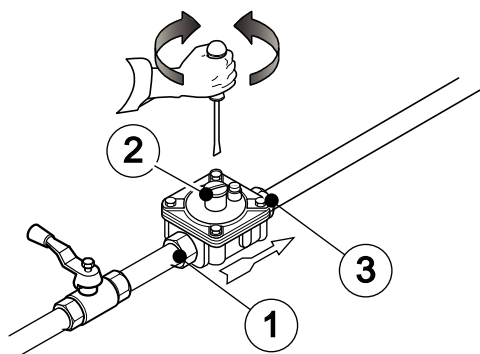
ans Netz angeschlossener Geräte notwendigen Gasdurchsatz zu gewährleisten.

Falls der Gasdruck den angegebenen Wert übersteigt oder (aufgrund von Schwankungen) schwer regelbar ist, muss vor dem Gerät und in leicht zugänglicher Position ein Gasdruckregler (Bestellnr. des Zubehörteils 927225) installiert werden.

Der Druckregler sollte nach Möglichkeit horizontal eingebaut werden, um einen korrekten Ausgangsdruck zu gewährleisten.

- | | |
|---|--------------------------|
| 1 | Gasanschluss bauseitig |
| 2 | Druckregler |
| 3 | Gasanschluss Geräteseite |

Der Pfeil  auf dem Regler gibt die Gasströmungsrichtung an.



AUSTRALIEN: Der mit dem Gerät gelieferte Gasdruckregler muss an den Einlass am Gerät angeschlossen werden.

Justieren Sie den Druck am Messnippel mit einem Brenner auf maximaler Stufe wie folgt:

- 1,0 KPa für Erdgas
- 2,65 KPa für Propangas

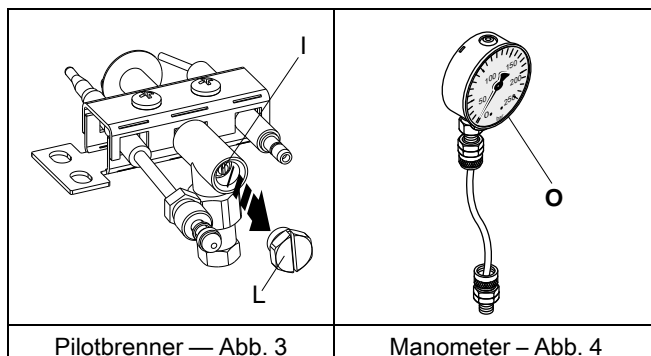
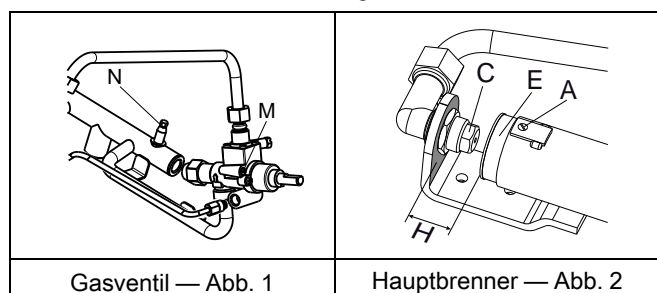
E.7.6 Umstellen auf eine andere Gasart

Düsentabelle "B" (siehe Anhang) gibt den Düsentyp an, durch den die vom Hersteller installierten Düsen ersetzt werden können (die Nummer ist auf dem Düsenkörper eingestanz).

Führen Sie nach der Installation unbedingt alle folgenden Prüfungen durch:

- Brennerdüse(n) ordnungsgemäß ausgetauscht
- Korrekte Einstellung Primärluft zu Brenner(n)
- Zündbrennerdüse(n) ordnungsgemäß ausgetauscht
- Schraube (n) für kleinste Flamme ordnungsgemäß ausgetauscht
- Korrekte Einstellung Zündbrenner, sofern notwendig
- Korrekte Einstellung Anschlussdruck (siehe Tabelle zu technischen Daten/Düsen)
- Aufkleber (mitgeliefert) mit Angabe des verwendeten Gastyps angebracht

E.8 Vorschriften für Gasgeräte



E.8.1 Überprüfung des Anschlussdrucks (alle Modelle)

1. Anhand des Typenschildes überprüfen, ob das Gerät für die vorhandene Gasart geeignet ist (bei Nichteignung siehe die Anweisungen im Abschnitt E.7.6 *Umstellen auf eine andere Gasart* in diesem Kapitel).

Der Anschlussdruck wird bei laufendem Gerät mit einem Manometer (mind. 0,1 mbar) gemessen.

2. Entfernen Sie die Bedienblende.
3. Entfernen Sie die Dichtschraube "N" vom Druckanschluss (siehe Gasventil — Abb. 1).
4. Schließen Sie das Manometer "O" an (siehe Manometer — Abb. 4).
5. Vergleichen Sie den auf dem Manometer angezeigten Wert mit dem in Tabelle "B" angegebenen Wert (siehe Anhang).

Liegt der auf dem Manometer angezeigte Druckwert außerhalb des in Tabelle "B" (siehe Anhang) angegebenen Wertebereichs, darf das Gerät nicht eingeschaltet werden.

Wenden Sie sich an das Gasversorgungsunternehmen.

E.8.2 Primärluftkontrolle

Die Primärluft ist korrekt eingestellt, wenn sich die Flamme bei kaltem Brenner nicht ablöst und es bei heißem Brenner nicht zu einem Flammenrückschlag kommt.

1. Die Schraube "A" ausdrehen (siehe Hauptbrenner — Abb. 2).
2. Den Luftring "E" auf den Abstand "H" gemäß Tabelle "B" (siehe Anhang) einstellen.
3. Drehen Sie die Schraube "A" wieder fest.

E.8.3 Ersetzung der Düse des Hauptbrenners

1. Die Düse "C" ausdrehen (siehe Hauptbrenner — Abb. 2).
2. Die Düse durch die für die Gasart passende Düse ersetzen, vgl. Angaben in Tabelle "B" (siehe Anhang).
Der Düsendurchmesser ist in hundertstel Millimetern auf dem Düsenkörper angegeben.
3. Die Düse "C" wieder bis zum Anschlag einschrauben.

E.8.4 Austauschen der Zündbrennerdüse

1. Die Schraubverbindung "L" ausdrehen (siehe Pilotbrenner — Abb. 3).
2. Die Düse "I" durch eine für die Gasart passende Düse ersetzen (siehe Tabelle "B", Anhang).
Die Kennziffer der Düse ist auf dem Düsenkörper angegeben.
3. Die Schraubverbindung "L" wieder festdrehen.

E.8.5 Austauschen der Schraube für kleinste Flamme

1. Die Schraube für die kleinste Flamme "M" aus dem Hahn drehen (siehe Gasventil — Abb. 1).
2. Durch eine für die Gasart passende Schraube ersetzen und diese bis zum Anschlag eindrehen (Tabelle "B", siehe Anhang).

E.9 Vor dem Abschluss der Installationsarbeiten

- Alle Anschlüsse mit einer Seifenwasserlösung auf eventuelle Gaslecks prüfen.

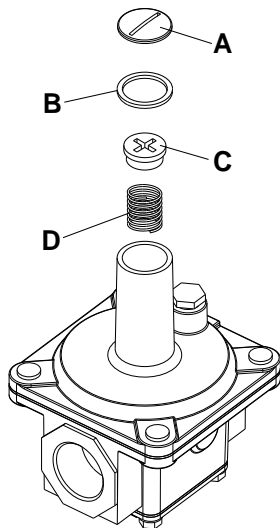
- KEINE offenen Flammen bei der Gasdichtheitsprüfung verwenden.
- Alle Brenner einzeln und zusammen einschalten, um die Funktionstüchtigkeit der Gasventile, der Ringe und der Zündung zu kontrollieren.
- Den Flammenregler für jeden Brenner und alle Brenner zusammen auf die niedrigste Leistungsstufe stellen.
- Der Installateur muss nach Abschluss der Arbeiten dem Benutzer den korrekten Gebrauch des Geräts erklären.

Sollte das Gerät nach der Überprüfung nicht korrekt funktionieren, den lokalen Service & Support-Kundendienst verständigen.

E.10 Austauschen der Einstellfeder des Druckreglers (nur für Australien)

Zum Ersetzen der Feder "D" des Druckreglers durch eine für den in Tabelle "B" angegebenen Gasdruck geeignete Feder (siehe Anhang) gehen Sie folgendermaßen vor:

1. Die Dichtkappe "A", die Dichtkappendichtung "B", die Einstellschraube "C" und die Feder "D" entfernen (siehe Abbildung).
2. Die neue Feder (blaue Farbe = Propangas; silberne Farbe = Erdgas) einsetzen und die Einstellschraube wieder anbringen.
3. Einen Druckmesser an den Druckmessnippel des Geräts anschließen (siehe Abschnitt E.8.1 *Überprüfung des Anschlussdrucks (alle Modelle)*).
4. Die Brenner des Geräts zünden, um den Gasverbrauch zu maximieren.
5. Die Einstellschraube justieren, bis der Druckmesser den Arbeitsdruck zeigt (siehe Abschnitt E.7.5 *Gasdruckregler*).
6. Die Dichtkappe und die Dichtung wieder anbringen und fest zuschrauben.
7. Den Druckmesser trennen und den Messnippel schließen.
8. Vor dem Betrieb den Gasdruckregler auf Gaslecks prüfen.



E.11 Stromanschluss



WARNUNG

Alle Arbeiten an der elektrischen Anlage dürfen ausschließlich von Fachkräften ausgeführt werden.

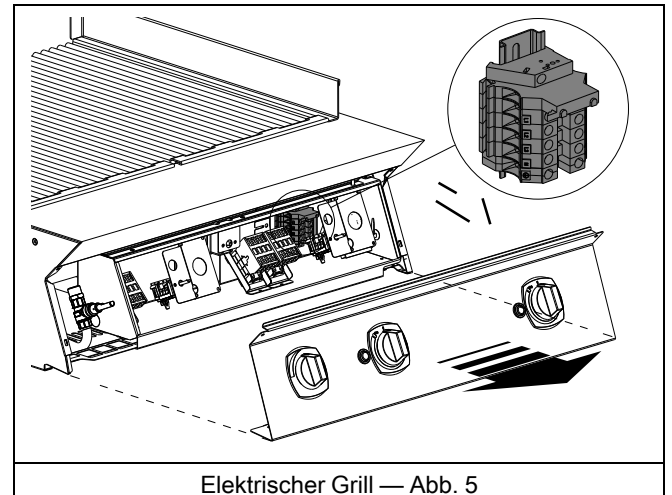
Vor dem Anschluss muss Folgendes sichergestellt werden:

1. Netzspannung und -frequenz müssen mit den Daten auf dem Typenschild des Geräts übereinstimmen.

2. Eine effiziente Erdung muss gegeben sein.
3. Die elektrische Anlage muss für die effektive Strombelastung vorgerüstet und ausgelegt sein und die Anlage muss fachgerecht entsprechend den Sicherheitsvorschriften des Aufstellungslandes des Geräts ausgeführt sein.
4. Zwischen Netzkabel und Stromnetz ist ein auf die am Typenschild angegebene Stromaufnahme ausgelegter Fehlerstrom-Leitungsschutzschalter zu installieren, der den einschlägigen Bestimmungen entspricht und dessen Kontaktöffnungsweite eine vollständige Trennung vom Stromnetz entsprechend Überspannungskategorie III gewährleistet.

Für die richtige Bemessung des Schalters die auf dem Typenschild des Geräts angegebene Stromaufnahme berücksichtigen.

E.11.1 Elektrogeräte



Für den Zugriff auf die Klemmleiste:

1. Lösen Sie die Befestigungsschrauben (siehe Elektrischer Grill — Abb. 5).
2. Die vordere Abdeckung des Geräts abnehmen.
3. Schließen Sie das Netzkabel an die Klemmleiste "M" wie nach Stromlaufplan an, der dem Gerät beiliegt (siehe B.3 *N7E/N9E Elektrogerät*).
4. Das Netzkabel muss durch ein Schutzrohr geführt werden.
5. Befestigen Sie das Netzkabel mit einem Kabelhalter.



WICHTIGE HINWEISE

Bei Nichteinhaltung der Sicherheitsvorschriften übernimmt der Hersteller keinerlei Haftung.

E.12 Netzkabel

Sofern nicht anders angegeben, werden unsere Geräte ohne Netzkabel ausgeliefert.

Der Installateur muss ein flexibles Kabel, das mindestens Kabeltyp H07RN-F mit Gummiisolierung entspricht, verwenden.

Das am Gerät außen vorbei laufende Kabel muss mit einem Metall- oder Hartplastikrohr geschützt werden.



WARNUNG

Ein eventuell beschädigtes Netzkabel darf zur Vermeidung von ernsthaften Risiken nur vom Kundendienst oder einer Fachkraft ausgewechselt werden.



WARNUNG

Der Hersteller haftet nicht für eventuelle Schäden oder Unfälle, die auf die Missachtung der vorliegenden Anweisungen oder der im jeweiligen Verwendungsland geltenden elektrischen Sicherheitsvorschriften zurückzuführen sind.


E.13 Leitungsschutzschalter

Vergewissern Sie sich, dass zwischen dem Netzkabel des Geräts und dem Stromnetz ein Schutzschalter installiert ist.

Die Werte für maximale Kontaktöffnung und Leckstrom müssen den geltenden Sicherheitsvorschriften entsprechen.

E.14 Erdung und Potenzialausgleich

Das Gerät an einen Erdungsleiter anschließen und danach mittels der Schraube unter dem Rahmen rechts vorne in einen Potenzialausgleich einbinden.

Die Schraube ist mit dem Symbol  gekennzeichnet.

E.15 Sicherheitsthermostat

Die Geräte sind mit einem Sicherheitsthermostaten (zum Schutz vor Übertemperatur) ausgestattet, der bei Überschreitung eines voreingestellten Temperaturwerts automatisch anspricht und die Gasversorgung (Gasgeräte) bzw. die Stromversorgung (Elektrogeräte) unterbricht.



WICHTIGE HINWEISE

Der Sicherheitsthermostat muss von einem qualifizierten Fachmann zurückgesetzt werden. Wenden Sie sich dazu an den Kundendienst.



WICHTIGE HINWEISE

Ein Sicherheitsthermostat mit "Zwangsführung" (bei manchen Gerätetypen laut Norm vorgeschrieben) unterbricht den Gerätebetrieb (Heizen), auch wenn das Kapillarröhrchen durchtrennt wird.

Ein ähnlicher Effekt, allerdings ohne Beschädigung des Sicherheitsthermostats, kann auftreten, wenn die Temperatur des Gerätegehäuses unter -10 °C fällt: In diesem Fall muss der Sicherheitsthermostat bei der Installation des Geräts, also vor dem Netzanschluss, zurückgesetzt werden.



WICHTIGE HINWEISE

Trennen Sie Geräte mit elektrischer Heizung unbedingt vom Stromnetz, bevor Sie den Sicherheitsthermostaten zurücksetzen. Wird das Gerät nicht vom Stromnetz getrennt, kann der Sicherheitsthermostat beschädigt werden und für ungeschulte Personen besteht Stromschlaggefahr. Bei Manipulation des Sicherheitsthermostats erlischt die Originalherstellergarantie.

E.16 Wasseranschluss



VORSICHT

Das Gerät muss entsprechend der gesetzlichen Vorschriften im Anwenderland (sowie EN 1717 — nur für Italien) an die Trinkwasserversorgung angeschlossen werden.

Das Gerät muss mit Trinkwasser mit einem Druck von 1 - 8 bar versorgt werden.



WICHTIGE HINWEISE

Liegt der Wasserdruck über dem angegebenen Wert, muss zur Vermeidung von Schäden am Gerät ein Druckminderer eingebaut werden.

Für eine korrekte Installation muss die Wasserzulaufleitung mit einem mechanischen Filter und einem Absperrhahn an das Versorgungsnetz angeschlossen werden.

Vor dem Anschluss des Filters eine gewisse Wassermenge fließen lassen, um die Leitung von eventuellen Ablagerungen zu reinigen.

E.16.1 Ablauf

Der Wasserablauf muss mit einem bis mindestens 100 °C wärmebeständigen Anschlussrohr hergestellt werden. Der beim Ablassen von Wasser entstehende Dampf darf nicht mit dem Gerät in Berührung kommen.

F ANWEISUNGEN FÜR DEN BENUTZER

F.1 Bedienung des Grills

Allgemeine Vorsichtsmaßnahmen

- Das Gerät ist auf gewerbliche Zwecke ausgelegt und muss von hierfür geschultem Personal benutzt werden.
- Das Gerät nicht über längere Zeit in leerem Zustand und nicht unter Bedingungen verwenden, die den optimalen Betrieb beeinträchtigen.
Das Gerät nach Möglichkeit vor dem Gebrauch vorheizen.
- Das Gerät ist zum direkten Braten von Speisen (Hamburger, Koteletts, Eier, Würstchen, Fisch, Gemüse usw.) auf der Bratplatte bestimmt.
Ein anderer als der angegebene Gebrauch ist unsachgemäß.
- Täglich vor der Inbetriebnahme den Fettauffangbehälter entleeren (bei Bedarf mehrmals täglich).
- Der Grill darf nicht zum Erhitzen von Kochgeschirr verwendet werden.

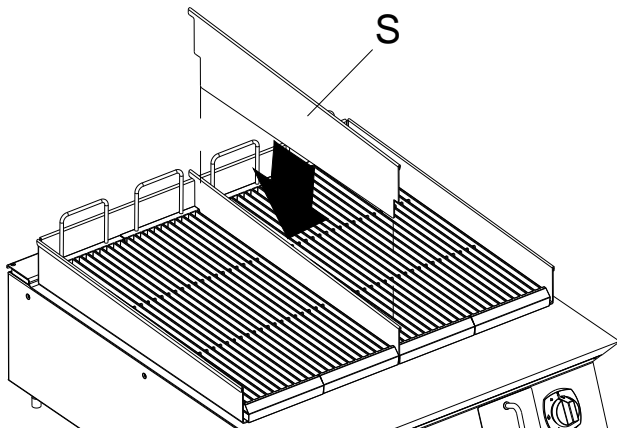
F.2 Gasmodelle

- **Grill 400 mm:** Er besteht aus einer einzigen Kochzone mit Temperaturregelung über ein Gasventil.
- **Grill 800 mm:** Er besteht aus zwei Kochzonen (linke und rechte Seite), die jeweils von einem Gasventil geregelt werden.
- **Grill 1200 mm:** Er besteht aus drei Kochzonen (von links nach rechts), die jeweils von einem Gasventil geregelt werden.



WICHTIGE HINWEISE

Wenn nur ein Teil des Grills genutzt wird, das Trennblech "S" (mitgeliefert) einsetzen.



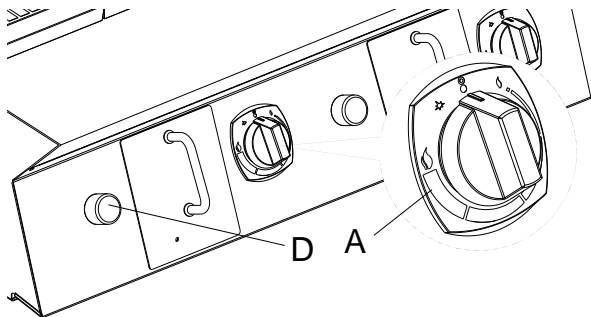
F.2.1 Ein- und Ausschalten

Der Bedienknopf "A" jedes Brenners hat folgende 4 Positionen:

●	Aus
★	Zündung Zündbrenner
🔥	Größte Flamme
●	Kleinste Flamme

F.2.2 Zünden des Zündbrenners

1. Den Bedienknopf "A" drücken und von Position ● auf ★ drehen.
2. Den Bedienknopf "A" bis zum Anschlag drücken und gleichzeitig wiederholt den Knopf der Piezozündung "D" drücken, um die Zündflamme zu zünden.
3. Die erfolgte Zündung durch die Öffnungen in der Bedienblende überprüfen.
Beim Loslassen des Bedienknopfs "A" darf die Flamme nicht erlöschen; andernfalls den Vorgang wiederholen.



F.2.3 Zündung des Hauptbrenners

1. Den Bedienknopf "A" von Position ★ auf 🔥 drehen.
2. Für die kleinste Flamme den Bedienknopf "A" in die Position ● drehen.

F.2.4 Ausschalten des Hauptbrenners

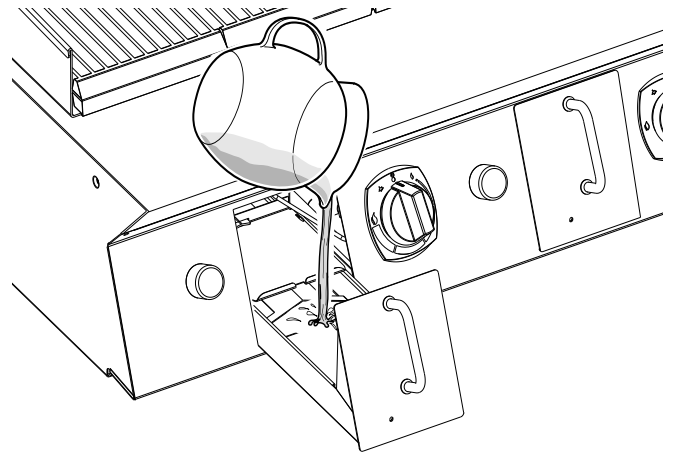
- Den Bedienknopf "A" drücken und auf Position ★ drehen.

F.2.5 Ausschalten der Zündflamme

- Den Bedienknopf "A" drücken und auf Position ● drehen.
- Am Ende des Arbeitstages den dem Gerät vorgeschalteten Gashahn schließen.

F.2.6 Gebrauch der Fettlade

Es ist ratsam, etwas Wasser in jede der Fettladen einzufüllen, um die Reinigung am Ende des Arbeitstages zu erleichtern und ein besseres Garergebnis zu erhalten.



GEFAHR

Die Fettlade kann sehr heiß werden. Beim Umgang mit der Fettlade geeignete Schutzhandschuhe o. Ä. verwenden, um Verbrennungen zu vermeiden.

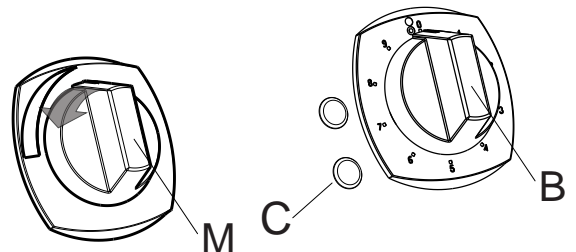
F.3 Elektromodelle

Folgende Modelle sind erhältlich:

- **Grill 400 mm:** Er besteht aus einer einzigen Kochzone mit Temperaturregelung über einen Thermostat.
- **Grill 800 mm:** Er besteht aus zwei Kochzonen (linke und rechte Seite), die jeweils von einem Thermostat geregelt werden.
- **Grill 1200 mm:** Er besteht aus drei Kochzonen (links, Mitte, rechts), die jeweils von einem Thermostat geregelt werden.

F.3.1 Vorbereitungen

- Den Bedienknopf "M" gegen den Uhrzeigersinn drehen, um den Tank mit Wasser zu füllen.



WARNUNG

Der Tank darf nur über den Wasserauslass gefüllt werden. Gummischläuche oder Behälter dürfen nicht verwendet werden.

- Wenn das Wasser im Tank ausgeht, leuchtet die gelbe Kontrolllampe "C" auf.
Drehen Sie den Bedienknopf "M", um Wasser nachzufüllen, bis die Kontrolllampe "C" erlischt.



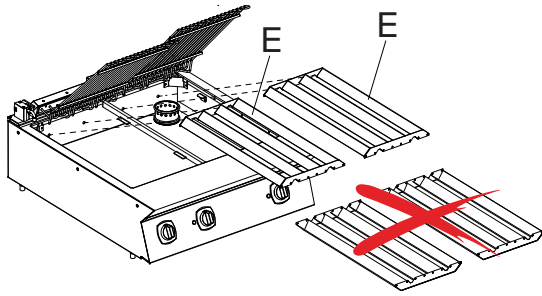
WARNUNG

Vergewissern Sie sich vor dem Einschalten des Geräts immer, dass sich Wasser im Tank befindet. Verwenden Sie das Gerät nicht in leerem Zustand.



VORSICHT

Wenn Ablenkplatten "E" aus dem Gerät genommen werden, kann sich die Leistung verringern.



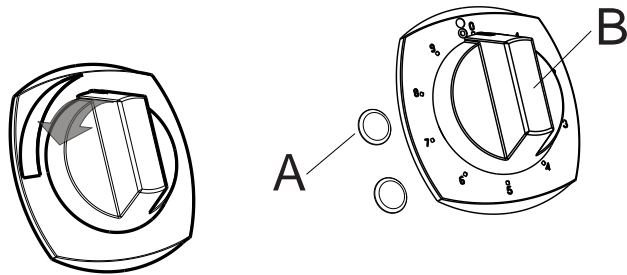
F.3.2 Zündung



WICHTIGE HINWEISE

Vergewissern Sie sich, dass der dem Gerät vorgeschaltete Schutzschalter eingeschaltet ist.

- Drehen Sie den Energieregler "B" im Uhrzeigersinn. Der Position des Reglers entsprechen unterschiedliche Leistungsgrade, von mindestens 10 % (Position "1" auf dem Reglerring) bis zur maximalen Position «unendlich» (Position "9" auf dem Reglerring). Das Aufleuchten der grünen Kontrolllampe "A" zeigt an, dass das Gerät mit Strom versorgt wird.



WARNUNG

Das Gerät muss waagrecht stehen. Andernfalls kann der störungsfreie Betrieb nicht garantiert werden.



VORSICHT

Wenn das Gerät eingeschaltet und/oder mit Wasser gefüllt ist, darf es nicht bewegt werden.

F.3.3 Ausschalten

- Drehen Sie den Energieregler "B" im Uhrzeigersinn auf die Position "O" (Rücksetzposition).



WICHTIGE HINWEISE

Vergewissern Sie sich, dass der dem Gerät vorgeschaltete Schutzschalter ausgeschaltet ist.

G REINIGUNG UND WARTUNG DES GERÄTS



WARNUNG

Siehe "WARNUNG UND Sicherheitshinweise".

G.1 Routinewartung

G.1.1 Informationen zur Wartung

Die normalen Wartungsarbeiten können auch von ungeschulten Kräften unter Befolgung der nachstehenden Anweisungen ausgeführt werden.



HINWEIS!

Der Hersteller lehnt jegliche Haftung für sämtliche Eingriffe an dem Gerät ab, die unter Missachtung der in der Anleitung aufgeführten Anweisungen durchgeführt werden.



WICHTIGE HINWEISE

Reinigungsprodukte gewissenhaft auswählen und anwenden, um die Gerätefunktionen und die Gerätesicherheit nicht zu beeinträchtigen.

G.1.2 Reinigung des Geräts und des Zubehörs

Vor der Anwendung sind die Innenteile und das Zubehör mit lauwarmem Wasser und neutraler Seife oder mit Produkten zu reinigen, die zu mehr als 90 % biologisch abbaubar sind (um die Einleitung von Schadstoffen in die Umwelt zu minimieren); anschließend nachspülen und sorgfältig trocken reiben.



WICHTIGE HINWEISE

Keine Reinigungsmittel auf Lösungsbasis (z. B. Trichloräthylen) oder Scheuerpulver verwenden.

G.1.3 Außenteile

SATINIERTER STAHL-OBERFLÄCHEN (täglich)

- Sämtliche Stahloberflächen reinigen: Frischer Schmutz kann leicht und mühelos entfernt werden.
- Entfernen Sie Schmutz, Fett und Speisereste von den ausgekühlten Stahloberflächen. Verwenden Sie dazu Seifenwasser mit oder ohne zusätzliches Reinigungsmittel und ein Tuch oder Schwamm. Alle gereinigten Oberflächen anschließend sorgfältig trocken reiben.
- Bei Schmutz-, Fett- oder Speiseresteverkrustungen mit einem Tuch oder Schwamm gemäß der Richtung der Satinierung reiben und diesen oft ausspülen: Kreisförmiges Reiben und die auf dem Tuch bzw. Schwamm verbleibenden Schmutzreste könnten die Stahlsatinierung beschädigen.
- Eisengegenstände könnten den Stahl zerkratzen oder beschädigen: Zerkratzte Oberflächen verschmutzen leichter und sind stärker korrosionsgefährdet.
- Gegebenenfalls muss die Satinierung wieder hergestellt werden.

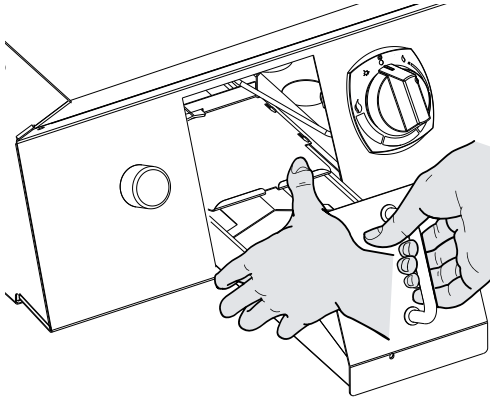
HITZEGESCHWÄRZTE OBERFLÄCHEN (wenn nötig)

- Auf Oberflächen, die hohen Temperaturen ausgesetzt sind, können sich dunkle Flecken bilden. Diese stellen keinen Schaden dar und können gemäß den Anweisungen des vorangegangenen Abschnitts entfernt werden.

G.1.4 Sonstige Oberflächen

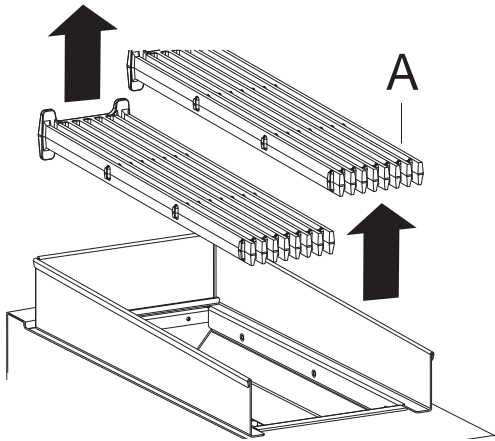
AUFFANGBEHÄLTER UND SCHUBLADEN (auch mehrmals täglich)

1. Fett, Öl, Lebensmittelreste usw. aus Schalen, Schubladen und Fettauffangbehältern im Allgemeinen entfernen.
2. Alle diese Behälter müssen stets am Ende des Arbeitstages gereinigt werden.
Die Behälter während des Betriebs entleeren, wenn sie nahezu voll sind.

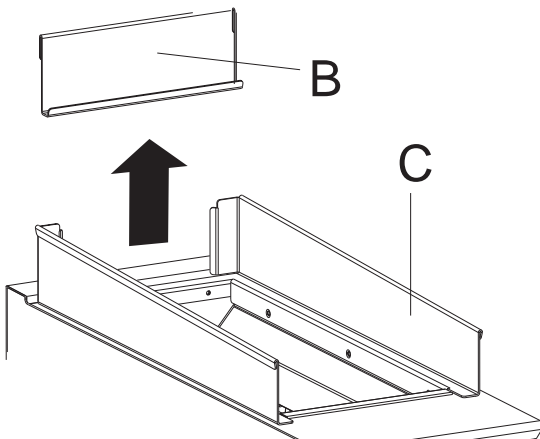


G.1.5 Reinigung von Brenner und Brennkammer (Gasmodelle)

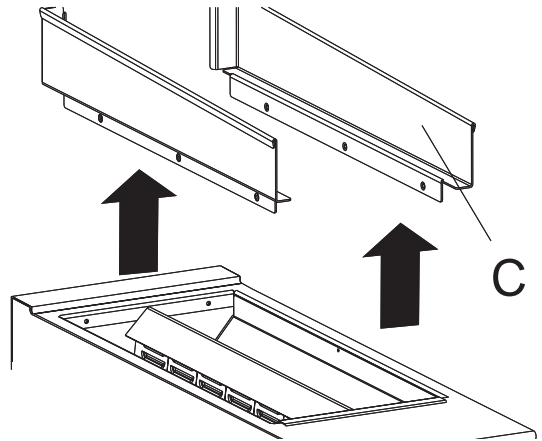
1. Die Grillroste "A" nach oben herausziehen.



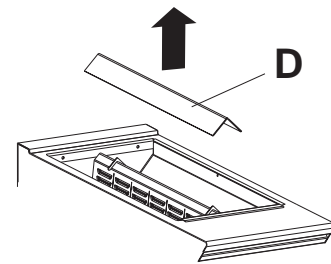
2. Den Spritzschutz "B" anheben und aus den Laschen des Spritzschutzes "C" aushaken.
3. Dann nach vorne herausnehmen.



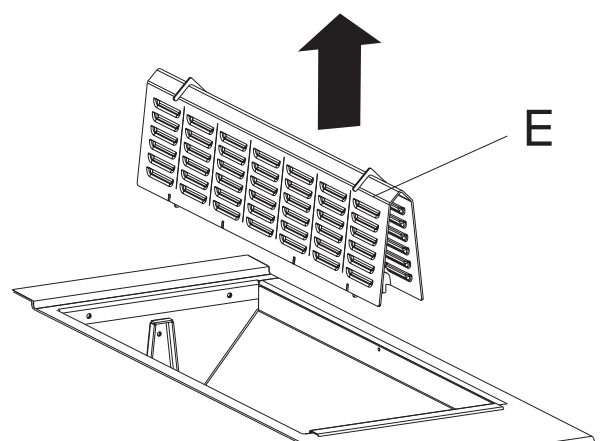
4. Den Spritzschutz "C" nach oben herausziehen.



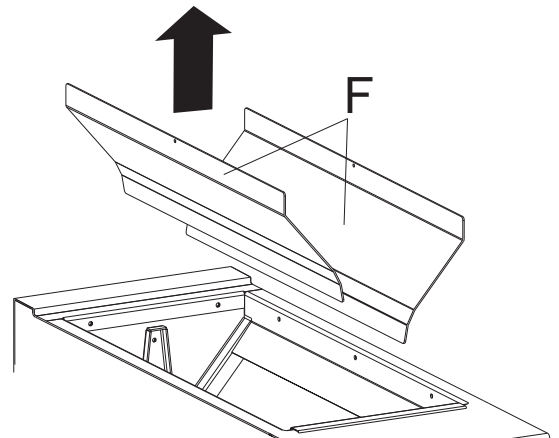
5. Die Schutzabdeckung "D" nach oben herausziehen.



6. Die Strahlplatte "E" nach oben herausziehen.

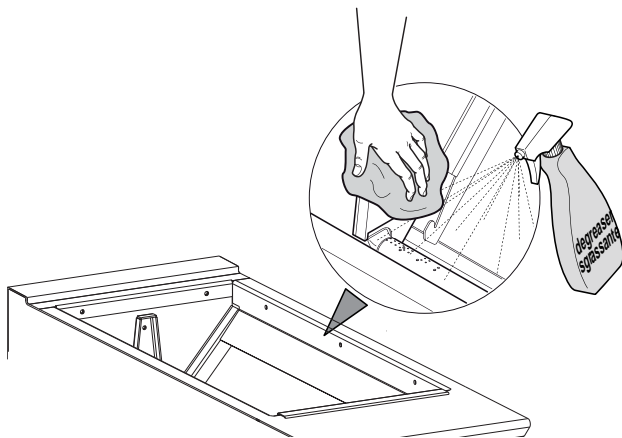


7. Die Reflektionsbleche "F" nach oben herausziehen.



8. Den Brenner im Bereich der Flamme und entlang der Schlitze des Flammenschutzes reinigen.
Alle Spuren von Staub und Verkrustungen entfernen.

9. Darauf achten, die Flammenaustrittsöffnungen dabei nicht zu vergrößern.



10. Die Flügel der Brennkammer, die das Fett in die Schublade leiten, mit einem Schaber oder ähnlichen Werkzeug reinigen.

11. Anschließend mit einem feuchten Tuch abwischen.



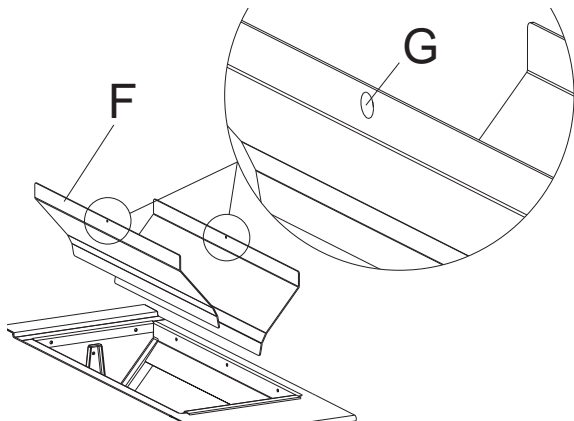
WICHTIGE HINWEISE

Bei diesem Vorgang darauf achten, nicht die Zündgruppe des Zündbrenners zu beschädigen.

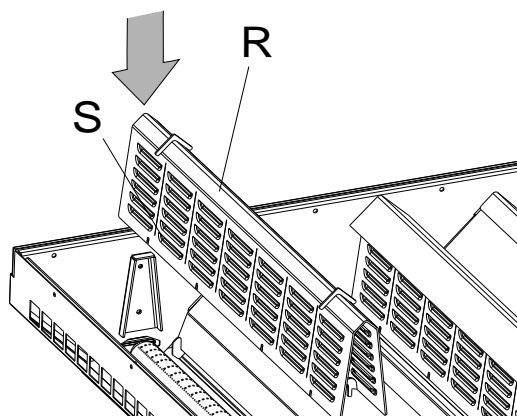
Am Ende der Reinigungsarbeiten prüfen, ob der Brenner und die Brennkammer vollständig sauber und trocken sind.

12. Anschließend alle ausgebauten Teile wieder sorgfältig einbauen und hierbei darauf achten, dass:

- die Bohrungen "G" der Reflexionsbleche "F" nach oben zeigen.

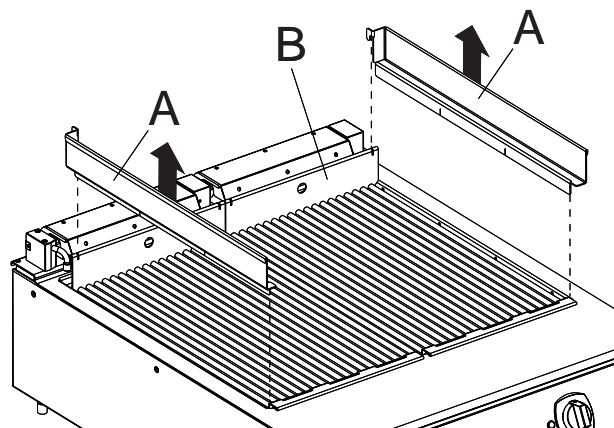


- die Strahlplatten "R" auf den Halterungen "S" aufliegen.

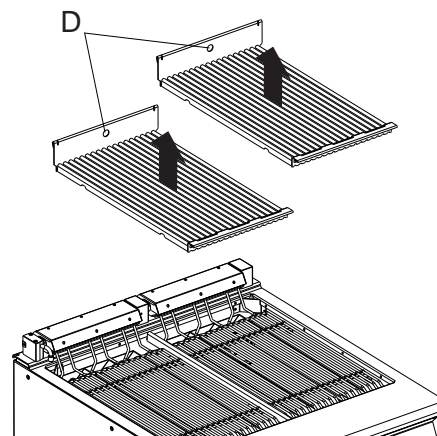


G.1.6 Reinigung des Tanks (Elektromodelle)

1. Die Bleche "A" anheben und vom hinteren Spritzschutz "B" lösen.



2. Die Roste "D" herausnehmen.

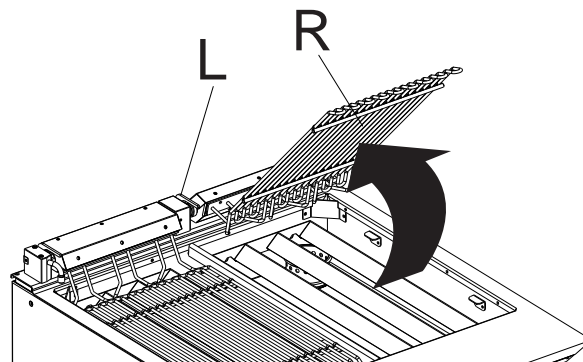


3. Die Heizelemente drehen und nach oben abnehmen.

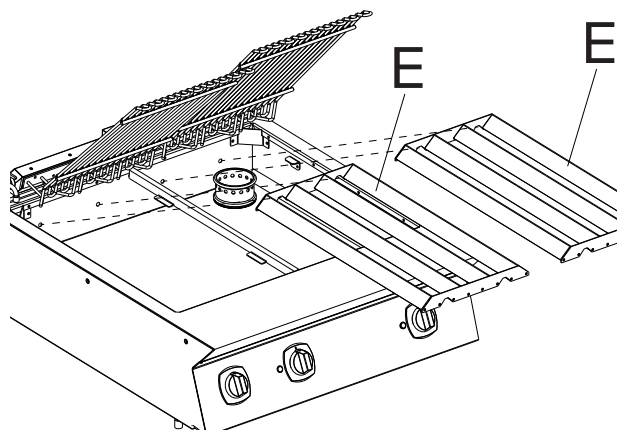


WICHTIGE HINWEISE

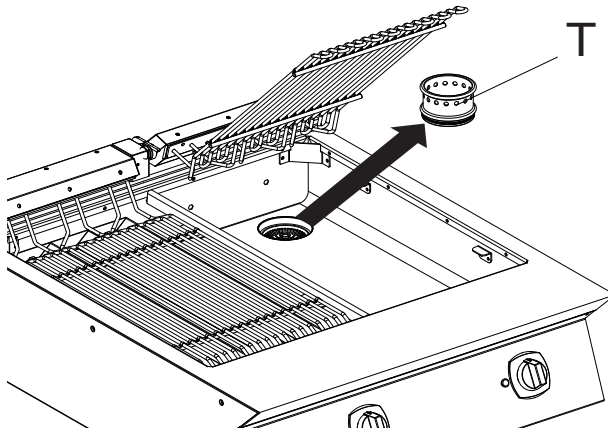
Zum Absenken den Hebel "L" verwenden.



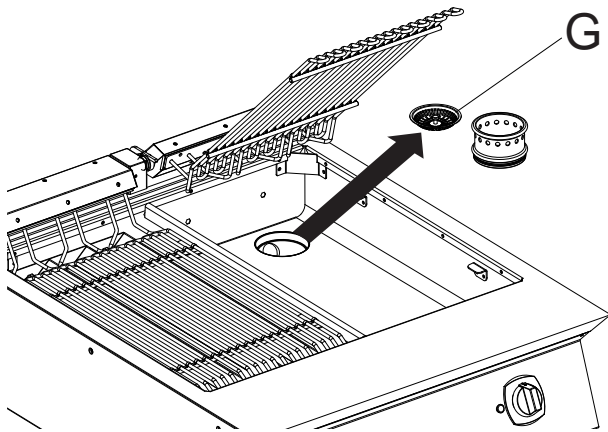
4. Die Platten "E" herausnehmen.



5. Den Ablaufeinsatz "T" herausnehmen und den Tank leeren.

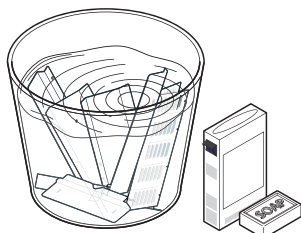


6. Das Ablaufgitter "G" herausnehmen und Schmutz, Fett und Speisereste entfernen.



G.1.7 Spritzschutzbleche, Reflektionsbleche, Schutzabdeckungen

- Spritzschutzbleche, Reflexionsbleche und Schutzabdeckungen wie im vorherigen Kapitel beschrieben vom Gerät abnehmen.
- In eine mit warmem Spülwasser mit oder ohne zusätzliches Reinigungsmittel gefüllte Schüssel tauchen.



G.1.8 Reinigung der emaillierten Grillroste

Emaillierte Gusseisenteile lassen sich problemlos reinigen, solange sie noch warm sind:



WARNUNG
Gefahr von Verbrennungen und Bruch des Rosts.

Eine Reinigung im Geschirrspüler wird aufgrund der aggressiven Reinigungsmittel nicht empfohlen.



WARNUNG
Gefahr von Rostbildung und Bruch des Rosts.

Wie folgt vorgehen:

- Die Grillroste möglichst in warmem Wasser einweichen, dem ein neutrales Geschirrspülmittel zugesetzt ist.
- Das Reinigungsmittel 15 Minuten lang einwirken lassen, dann die Roste von allen Seiten kräftig abbürsten (keine Bürste mit Metallborsten verwenden).
- Anschließend mit warmem Wasser sauberspülen und trocknen lassen.

Emaillierte Grillroste sind danach sauber und bereit für ein erneutes Aufheizen, ohne die Gefahr, dass verbrannte Rückstände u./o. ein schlechter Geruch oder Geschmack auf das Grillgut übertragen werden.

G.1.9 Grillroste

- **ROUTINEREINIGUNG** (nach jedem Gebrauch)
 - Speisereste mit einem feuchten Tuch und Neutralreiniger entfernen.
 - Angebrannte Rückstände bei Bedarf mit einer Bürste mit NICHT metallischen Borsten entfernen.



WICHTIGE HINWEISE

Das Gerät nach der Reinigung einschalten, um seine Oberfläche rasch zu trocknen. Dann die Oberfläche zum Schutz mit einer dünnen Schicht Speiseöl benetzen.

- **REGELMÄSSIGE REINIGUNG** (alle zwei Monate oder öfter bei häufigerem Gebrauch des Geräts)
 - Die gesamte Oberfläche mit Speiseöl fetten.
 - Anschließend das Gerät bei kleinster Leistungsstufe einschalten, bis das Öl vollständig verdampft/absorbiert ist.
- **OXIDIERTE STELLEN** (bei Bedarf)
 - Oxydierte Stellen gegebenenfalls mit Schleifpapier (Glas-, AUF KEINEN FALL Metallschleifpapier) abreiben.
 - Sofort wie unter „Regelmäßige Reinigung“ beschrieben reinigen.



WICHTIGE HINWEISE

Grillroste beim Spülen und Trocknen von Hand vorsichtig handhaben, denn die emaillierte Beschichtung kann scharfkantig sein.

G.1.10 Gerätestilllegung

Ergreifen Sie bei einer längeren Außerbetriebnahme des Geräts die folgenden Vorsichtsmaßnahmen:

- Schließen Sie die dem Gerät vorgeschalteten Hauptventile oder -schalter.
- Geben Sie Paraffinöl auf ein Tuch und reiben Sie alle Edelstahlflächen kraftvoll damit ab, sodass sich ein Schutzfilm bildet.
- Lüften Sie die Räume regelmäßig.
- Kontrollieren Sie das Gerät vor einer neuerlichen Verwendung.
- Bei Elektrogeräten: Schalten Sie das Gerät ein und lassen Sie es bei niedrigster Temperatur mindestens 45 Minuten lang eingeschaltet. So kann Feuchtigkeit von den Heizelementen verdunsten, ohne dass die Elemente beschädigt werden.

G.1.11 Innenteile (alle 6 Monate)



WICHTIGE HINWEISE

Diese Arbeitsgänge dürfen ausschließlich von Fachkräften vorgenommen werden.

- Überprüfen Sie den Zustand der Innenteile.
- Entfernen Sie eventuelle Schmutzablagerungen aus dem Geräteinneren.
- Überprüfen und reinigen Sie das Ablaufsystem.



WICHTIGE HINWEISE

Unter bestimmten Umständen (z. B. intensive Nutzung des Geräts, salzhaltige Umgebungen usw.) wird empfohlen, die o. a. Reinigungsarbeiten häufiger vorzunehmen.

G.2 Betriebsstörungen und Ursachen

Betriebsstörung	Mögliche Ursachen:
Keine Zündung des Zündbrenners.	<ul style="list-style-type: none"> • Ungenügender Druck in den Gasleitungen. • Das Gasventil ist defekt.
Der Zündbrenner erlischt nach Loslassen des Bedienknopfs für die Zündung.	<ul style="list-style-type: none"> • Unzureichende Erhitzung des Thermoelements durch den Zündbrenner. • Das Thermoelement ist defekt. • Der Bedienknopf des Gasventils wird nicht lang genug gedrückt. • Ungenügender Gasdruck am Ventil. • Das Gasventil ist defekt.
Der Zündbrenner ist noch eingeschaltet, aber der Hauptbrenner zündet nicht	<ul style="list-style-type: none"> • Druckverlust in der Gasleitung. • Die Düse ist verstopft oder das Gasventil ist defekt. • Die Gasaustrittsöffnungen des Brenners sind verstopft.
ANWEISUNGEN ZUM AUSTAUSCH DER BAUTEILE (ausschließlich durch einen Fachtechniker vorzunehmen)	
Austauschen des Ventils	<ul style="list-style-type: none"> • Bedienknöpfe und Bedienblende abnehmen. • Die Leitung des Zündbrenners mit Thermoelement abdrehen. • Die Anschlüsse von Gasein- und -austritt ausdrehen. • Zum Einbau die Ausbauanweisungen in umgekehrter Reihenfolge ausführen.
Austauschen von Zündbrenner mit Thermoelement	<ul style="list-style-type: none"> • Bedienknöpfe und Bedienblende abnehmen. • Die Leitung des Zündbrenners mit Thermoelement abdrehen und diesen ausbauen. • Das Bauteil austauschen.
Austauschen des Grill-Hauptbrenners	<ul style="list-style-type: none"> • Bedienknöpfe und Bedienblende abnehmen. • Die Schelle, mit der der Brenner an der Gasleitung und dem Düsenträger befestigt ist, entfernen. • Den Brenner ausbauen und durch einen neuen ersetzen.

Zum Einbau die Ausbauanweisungen in umgekehrter Reihenfolge ausführen.

G.3 Wartung und Wartungsplan

Sämtliche Teile, die einer Wartung bedürfen, sind von der Gerätevorder- oder -rückseite zugänglich.

Regelmäßige Wartungsmaßnahmen

- Wartungs- und Kontrollarbeiten am Gerät und seine Überholung dürfen nur von geschulten Technikern oder Mitarbeitern des Service & Support-Kundendienstes ausgeführt werden, die mit angemessener persönlicher Schutzausrüstung (Sicherheitschuhen und Handschuhen) und geeigneten Werkzeugen und Hilfsmitteln ausgestattet sind.
- Alle Arbeiten an elektrischen Geräten dürfen ausschließlich von einem Elektrofachmann oder vom Service & Support-Kundendienst ausgeführt werden.
- Zur Gewährleistung einer konstant hohen Geräteleistung sollten die Überprüfungen mit der in der Tabelle angegebenen Häufigkeit ausgeführt werden:

Wartungs-, Inspektions-, Kontroll- und Reinigungsarbeiten	Häufigkeit	Zuständigkeit
Rutinereinigung <ul style="list-style-type: none"> • Allgemeine Reinigung des Geräts und des Umgebungsbereichs. 	Täglich	Bediener
Mechanische Schutzvorrichtungen <ul style="list-style-type: none"> • Zustandskontrolle, Überprüfung auf Verformungen, lockere oder fehlende Teile. 	Jährlich	Kundendienst
<ul style="list-style-type: none"> • Kontrolle Überprüfen des mechanischen Teils auf Beschädigungen oder Verformungen, Anzugsmoment der Schrauben: Überprüfung von Lesbarkeit und Zustand der Aufschriften, Aufkleber und Piktogramme und eventuelle Wiederherstellung. 	Jährlich	Kundendienst
Tragkonstruktion des Geräts <ul style="list-style-type: none"> • Anzugsmoment der Hauptverschraubungen (Schrauben, Befestigungssysteme usw.) des Geräts. 	Jährlich	Kundendienst
<ul style="list-style-type: none"> • Sicherheitsschilder Überprüfung der Lesbarkeit und des Zustands der Sicherheitsschilder. 	Jährlich	Kundendienst
<ul style="list-style-type: none"> • Elektrische Bedienblende Kontrolle der in der elektrischen Bedienblende verbauten elektrischen Bauteile. Kontrolle der Kabel zwischen der elektrischen Bedienblende und den Geräteelementen. 	Jährlich	Kundendienst

Wartungs-, Inspektions-, Kontroll- und Reinigungsarbeiten	Häufigkeit	Zuständigkeit
<ul style="list-style-type: none"> Elektrisches Anschlusskabel und Steckdose Zustandskontrolle des Anschlusskabels (ggf. ersetzen) und der Steckdose. 	Jährlich	Kundendienst
<ul style="list-style-type: none"> Außerordentliche Wartung des Geräts Alle Gasbauteile überprüfen (falls vorhanden). 	Jährlich	Kundendienst
Generalüberholung des Geräts <ul style="list-style-type: none"> Kontrolle aller Bauteile, der elektrischen Anlage und Leitungen, Überprüfung auf Korrosion, ... 	Alle 10 Jahre ¹	Kundendienst

1. Das Gerät wurde für eine Lebensdauer von ca. 10 Jahren geplant und gebaut. Nach Ablauf dieser Zeit (ab Inbetriebnahme des Geräts) ist eine Generalüberholung des Geräts fällig. Einige Beispiele für auszuführende Kontrollen sind nachstehend angeführt.

- Überprüfung auf oxidierte Teile oder Elektrokomponenten; bei Bedarf ersetzen und den Anfangszustand wiederherstellen;
- Überprüfung der Struktur und insbesondere der Schweißnähte;
- Überprüfung und Austausch der Bolzen und/oder Schrauben und Überprüfung auf eventuelle gelockerte Teile;
- Kontrolle der elektrischen und elektronischen Anlage;
- Überprüfungen und Funktionskontrollen der Sicherheitsvorrichtungen;
- Zustandskontrolle der vorhandenen Schutzvorrichtungen.



HINWEIS!

Es wird außerdem empfohlen, mit dem Service & Support-Kundendienst einen Vertrag für vorbeugende regelmäßige Wartungsarbeiten abzuschließen.

Demontage

- Alle Demontearbeiten müssen bei abgeschaltetem und kaltem und von der elektrischen Versorgung getrenntem Gerät ausgeführt werden.
- Alle Arbeiten an der elektrischen Anlage dürfen ausschließlich von Elektrikern an der spannungslosen Anlage ausgeführt werden.
- Zur Ausführung dieser Arbeiten ist das Tragen von Schutzkleidung, Sicherheitsschuhen und Schutzhandschuhen vorgeschrieben.
- Bei den Demontearbeiten und dem Transport der verschiedenen Teile ist eine minimale Bodenhöhe einzuhalten.

G.4 Reparaturen und außerordentliche Wartung



HINWEIS!

Reparaturen und außerordentliche Wartungsarbeiten müssen von geschulten, autorisierten Fachleuten ausgeführt werden, die bei Bedarf ein Servicehandbuch beim Hersteller anfordern können.

- Electrolux - Tom Stoddart Pty Ltd — 39 Forest Way, Karawatha QLD 4117 — Tel. 1-300-307-289
- Zanussi - Procook Australia Pty Ltd — 23 Rothesay Street, Kenmore, Queensland 4069 — Tel. 07-3868-4964
- Diamond - Semak Food Service Equipment — 18, 87-91 Hallam South Road, Hallam VIC 3803 — Tel. 03-9796-4583

G.5 Kontakt für Wartung (nur für Australien)

Wenden Sie sich bei Fragen zum Kundendienst und zu Ersatzteilen bitte an:

H ENTSORGUNG DES GERÄTS



WARNUNG

Siehe **“WARNUNG UND Sicherheitshinweise“**

H.1 Entsorgung

Am Ende seiner Lebensdauer ist das Gerät umweltgerecht zu entsorgen. Die Türen müssen vor der Entsorgung des Gerätes abgebaut werden.

Eine Zwischenlagerung von Sondermüll ist bis zur endgültigen Entsorgung und/oder dauerhaften Lagerung zulässig. Auf jeden Fall müssen die im Verwendungsland diesbezüglich geltenden Gesetze eingehalten werden.

H.2 Zerlegen des Geräts

Vor der Entsorgung des Geräts muss sein Zustand sorgfältig überprüft und bewertet werden, ob tragende Teile während der Demontage nachgeben oder brechen könnten.

Bei der Entsorgung der Geräteteile müssen diese je nach ihrer Zusammensetzung sortenrein getrennt werden (z. B. Metalle, Öle, Fette, Kunststoff, Gummi usw.).

In verschiedenen Ländern gelten unterschiedliche Gesetze, daher sind die gesetzlichen und behördlichen Vorschriften des Landes zu beachten, in dem die Entsorgung erfolgt.

Im Allgemeinen ist das Gerät an spezialisierten Sammel- und Entsorgungsstellen abzugeben.

Bei der Demontage des Geräts die Bestandteile je nach ihrer chemischen Zusammensetzung zusammenfassen, wobei darauf zu achten ist, dass sich im Kompressor Schmieröl und Kältemittel befinden, die aufgefangen und wiederverwertet werden können, und dass es sich bei den Bestandteilen des Kühlbereichs um Sondermüll handelt.



Das Symbol auf dem Gerät weist darauf hin, dass dieses nicht als Hausmüll behandelt werden darf, sondern zum Schutz der Umwelt und Gesundheit entsprechend den gesetzlichen Bestimmungen entsorgt werden muss. Wenden Sie sich für weitere Informationen zum Recycling des Produkts an die lokale Vertretung oder den Fachhändler des Geräts, an den Service & Support-Kundendienst oder die lokale für die Abfallentsorgung zuständige Behörde.



HINWEIS!

Bei der Entsorgung des Geräts müssen alle Kennzeichnungen, die vorliegende Anleitung und sonstige Gerätedokumente vernichtet werden.



Electrolux Professional SPA
Viale Treviso 15
33170 Pordenone
www.electrolux-professional.com

NordCap GmbH & Co. KG
Thalendorststraße 15
28307 Bremen
Hauptsitz (Service, Finanzen & Personal, Lager, IT, Marketing)

Telefon: +49 421 48557-0
Telefax: +49 421 488650
E-Mail: bremen@nordcap.de

Die NordCap Verkaufsniederlassungen in Deutschland:

Nord: Hamburg • Ost: Berlin • Süd: Ingelheim • West: Erkrath

by **NordCap**[®]

ZANUSSI
PROFESSIONAL