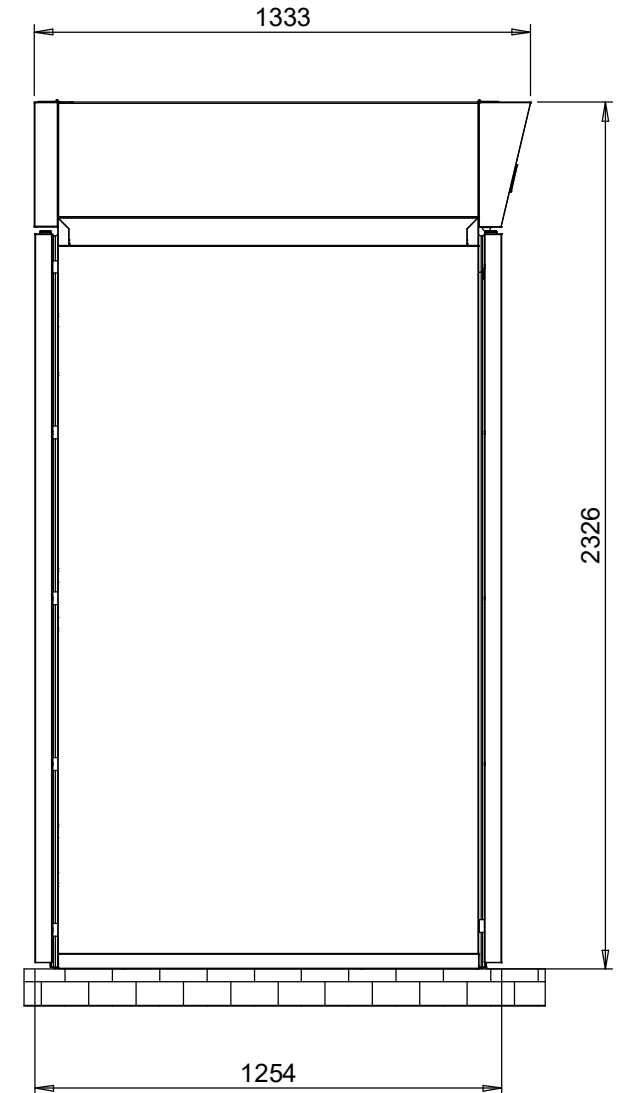
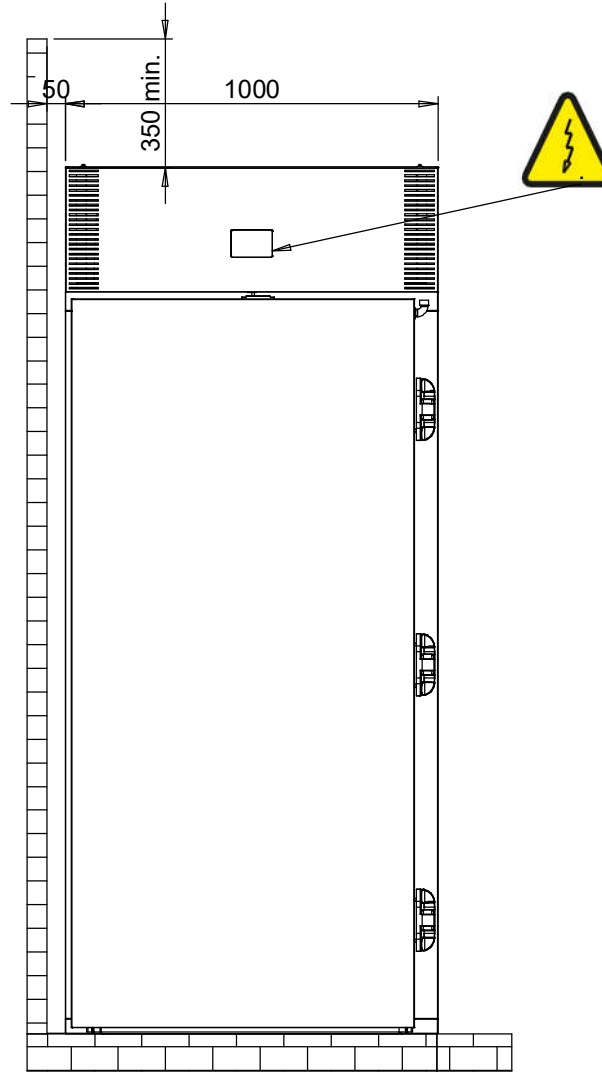
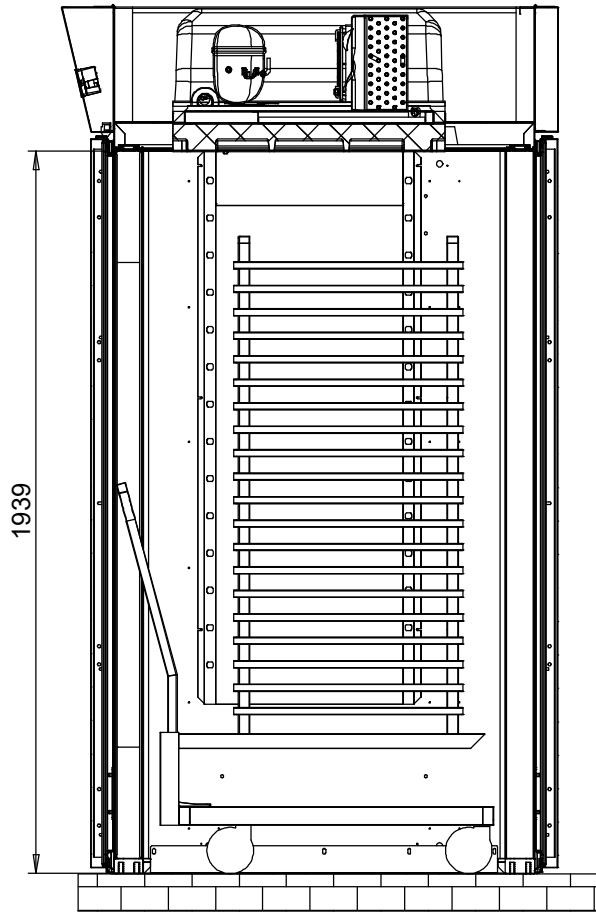
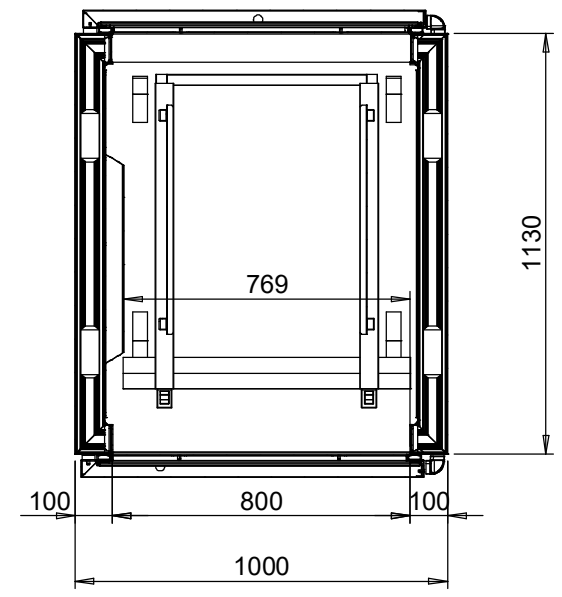
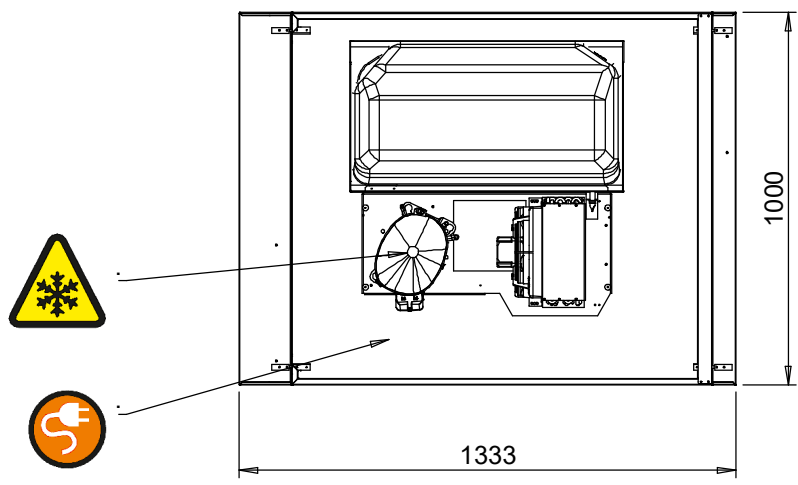





Masszeichnung Durchfahrkühlschrank DKM 1500

[Artikel-Nr.: 4748130150]





- 
Refrigerant tubes / Tuyaux de réfrigérant
Kalteleitungen / Tubi refrigerante
- 
Power cable position & length - Position et longueur du
câble d'alimentation - Position und Länge des Speisekales -
Posizione e lunghezza cavo alimentazione
L=4mt
- 
Electrical component position - Position des composants
électriques - Position der elektrischen Komponenten
Posizione componenti elettrici