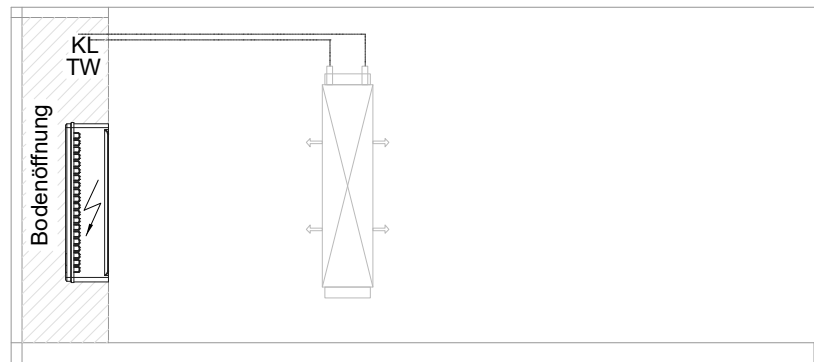
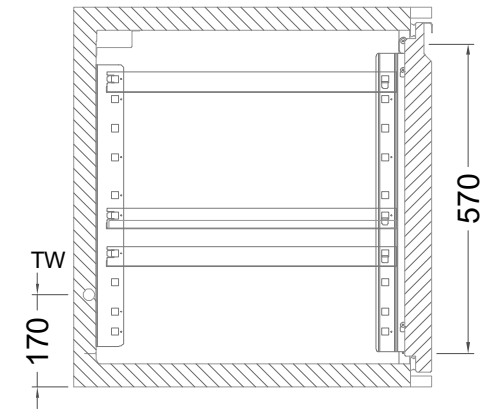
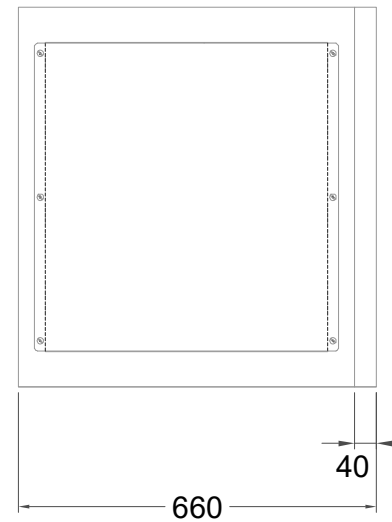


Masszeichnung

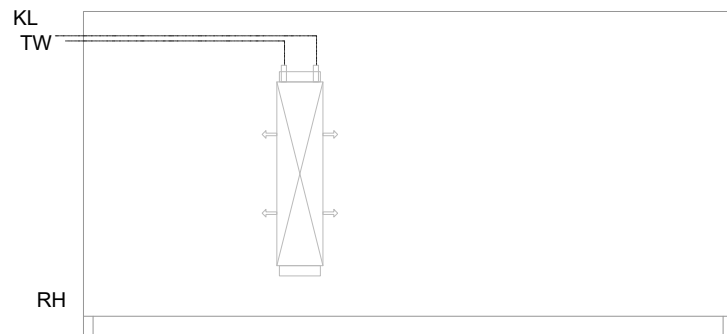
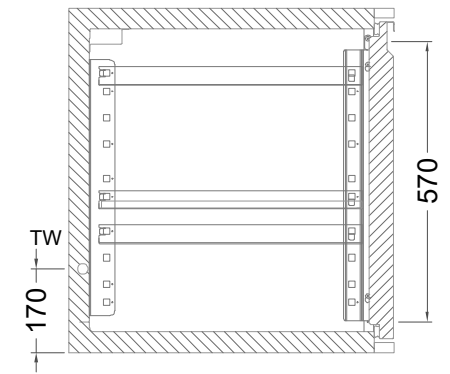
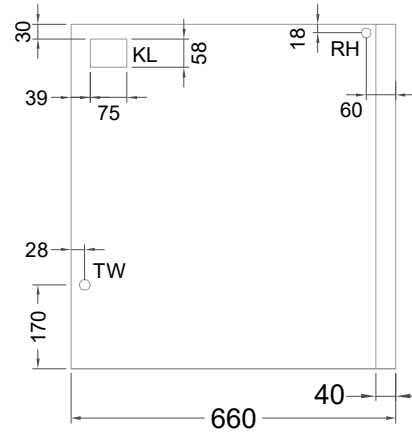
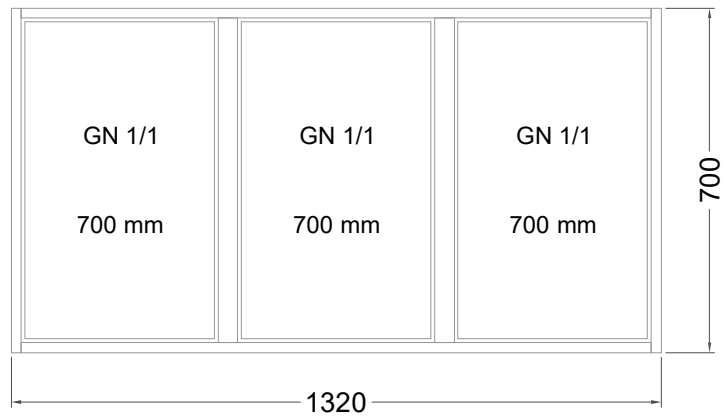
Kühltisch (3 Abteile) KTZ 3-70-3T I FL (zentralgekuehlt)



[Art.Nr.: 3100645]

KTZ 3-70-3T

- * KL...Kälteleitungen
- * TW...Tauwasser - bauseitiger Siphon und Ablauf erforderlich
- * ⚡ Verdrahtung bis Klemmkasten



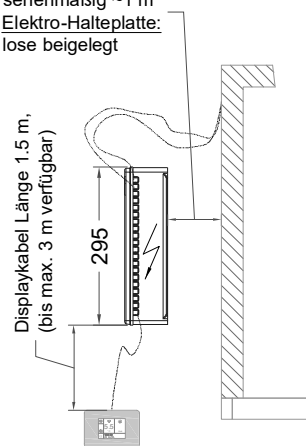
KT 3-70-xx

- * KL...Kälteleitungen
- * TW...Tauwasser - Siphon und bauseitiger Ablauf erforderlich
- * RH...Rahmenheizung

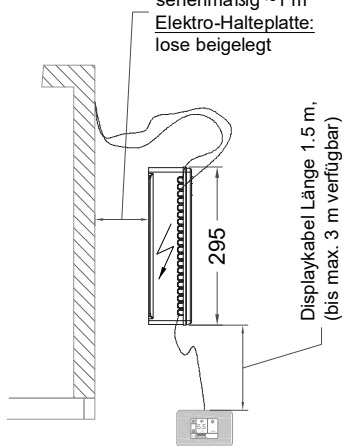
Details IDEAL-AKE Kälte regler

Leitungslängen

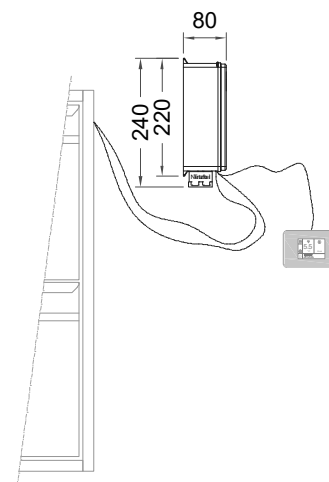
Leitungslängen:
serienmäßig ~1 m
Elektro-Halteplatte:
lose beigelegt



Leitungslängen:
serienmäßig ~1 m
Elektro-Halteplatte:
lose beigelegt



Vorderansicht



Displayeinbau

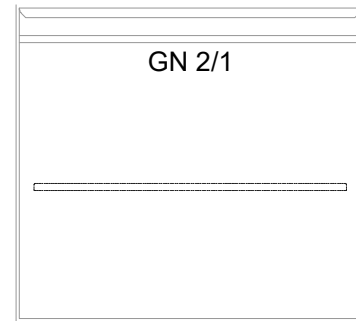
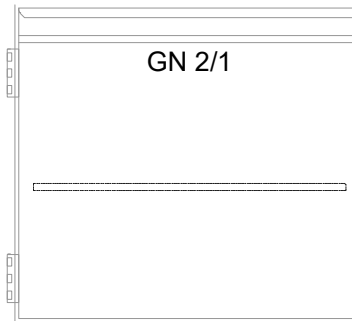
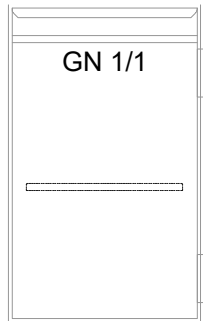
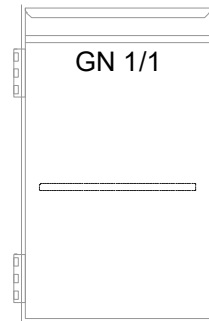
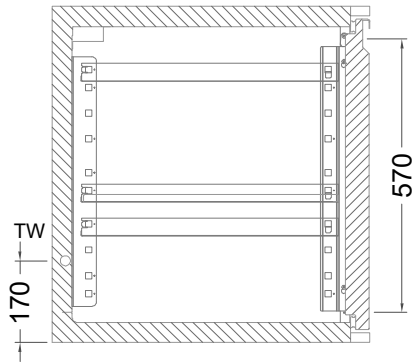
Montage in Edelstahl

Standard	hinter der Blende

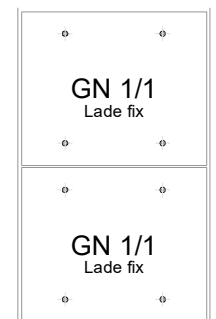
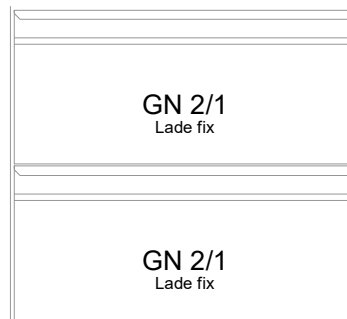
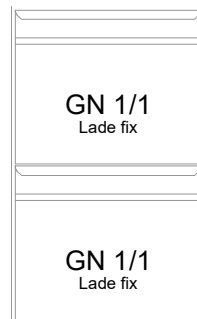
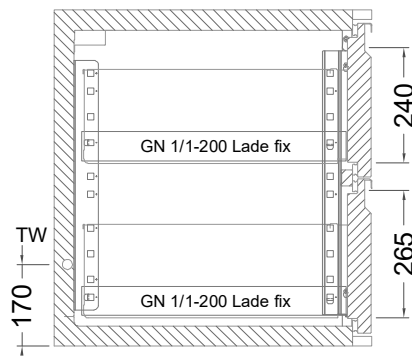
Montage in Holzblende

Standard	flächenbündig

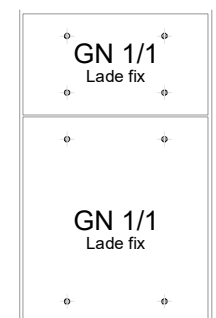
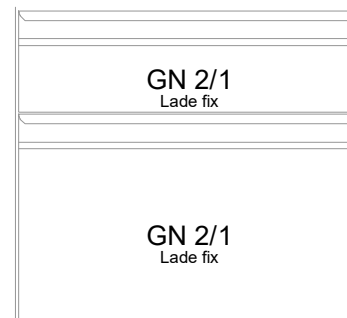
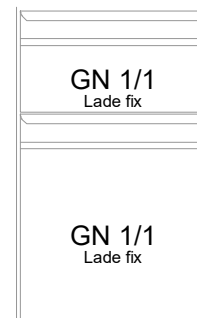
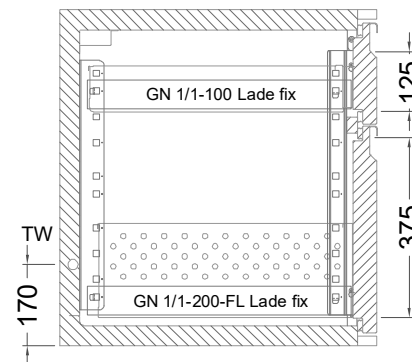
Türelement



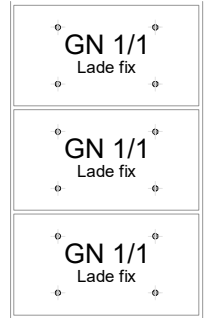
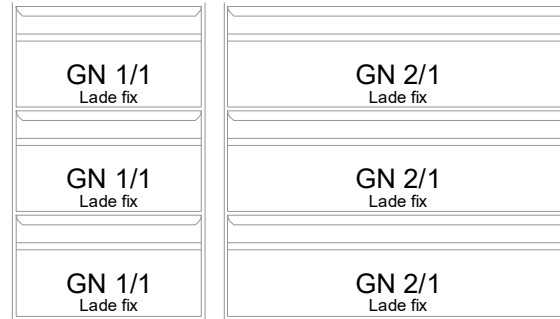
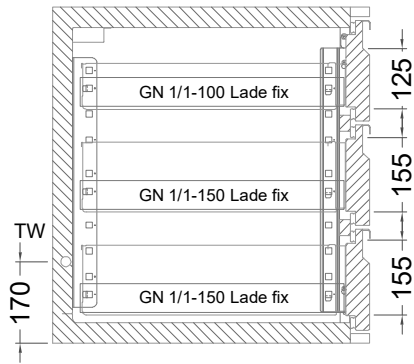
2 Züge 1/2-1/2



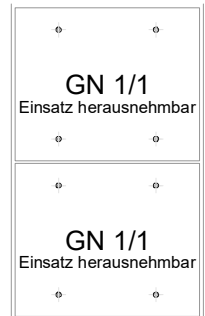
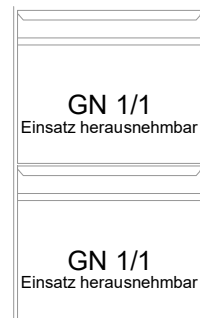
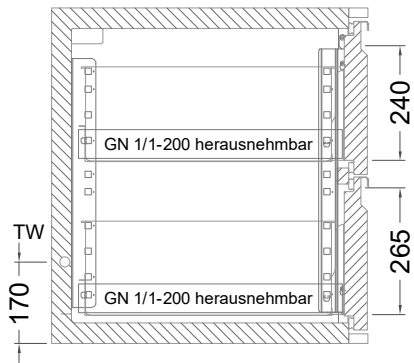
2 Züge FL (Flaschenlade)



3 Züge 3x1/3



2 Züge 1/2-1/2 mit herausnehmbaren Ladeneinsätzen



3 Züge 3x1/3 mit herausnehmbaren Ladeneinsätzen

