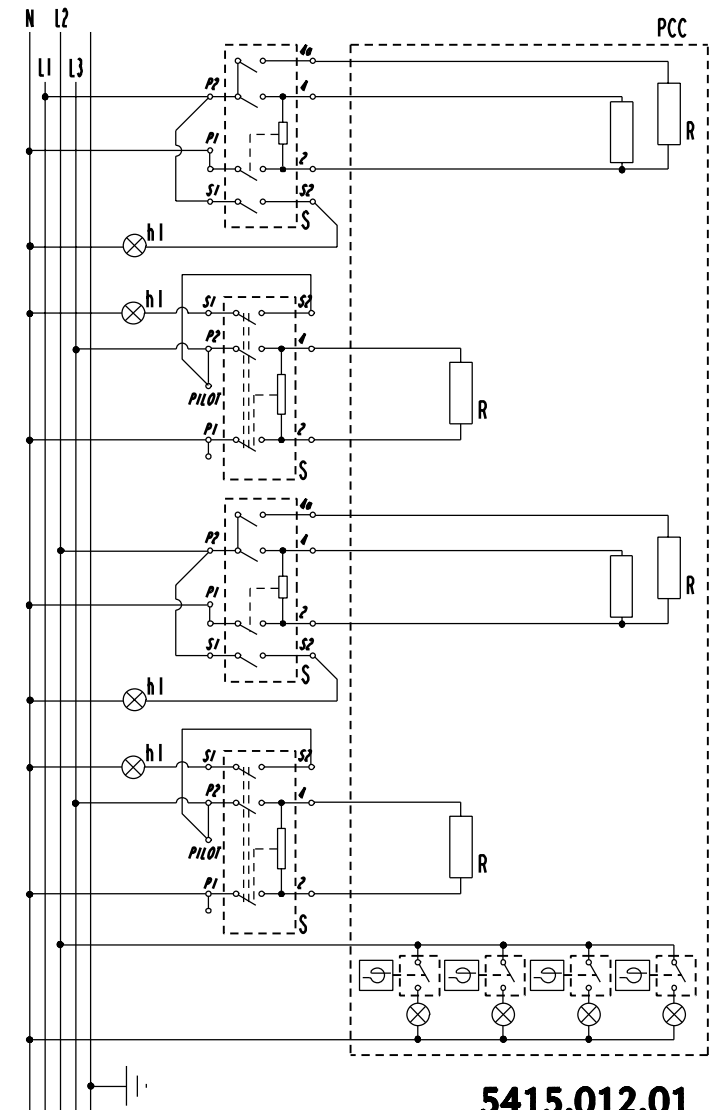


R	Resistenza elettrica	Heating Element
hI	Lampada presenza tensione	Tension Signal Lamp
S	Regolatore di energia	Energy Regulator
PCC	Piano cottura vetroceramica	Pyroceramic Cook-Top
m	Morsettiere	Main Terminal Block



5415.012.01
 SCHEMA ELETTRICO WIRING DIAGRAM
 400V ~ 3N
 Mod. PCC70E/6/0
 PCC70E/0
 PCC70E7
 PCC8_E7