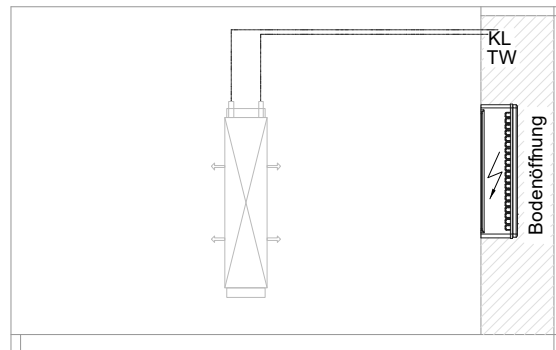
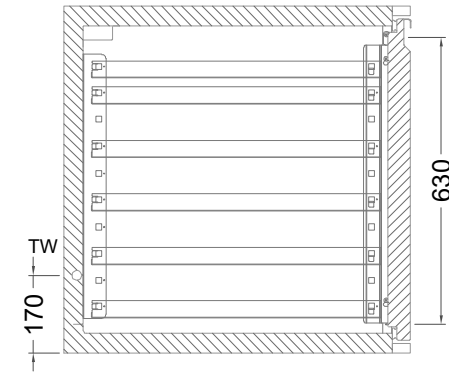
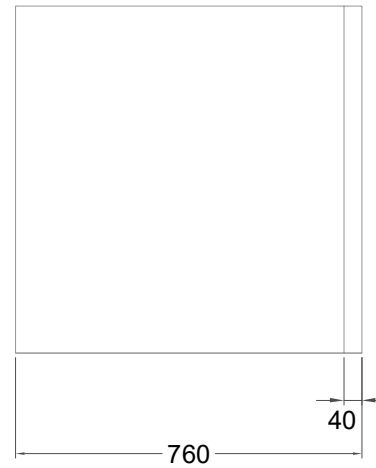
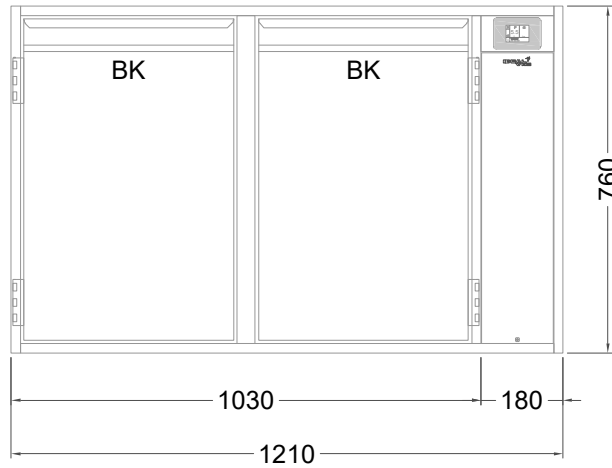


# Masszeichnung

## Backwarenkühltisch BKZ 2-76-2T IFR (zentralgekuehlt)



[Art.Nr.: 31000746]

**BKZ 2-76-2T**

- \* KL...Kälteleitungen
- \* TW...Tauwasser - bauseitiger Siphon und Ablauf erforderlich
- \* ⚡ Elektroanschluss